

BGS

BRONZE GYM

PRO GLIDER 2 CNL

ЭЛЛИПТИЧЕСКИЙ ТРЕНАЖЕР



РУКОВОДСТВО ПОЛЬЗОВАТЕЛЯ

Уважаемый покупатель!

Поздравляем с удачным приобретением современного тренажера, который сочетает в себе передовые технологии и современный дизайн!

Постоянно используя тренажер, можно укрепить сердечно-сосудистую систему и приобрести хорошую физическую форму. Надеемся, что данная модель удовлетворит все требования покупателя.

Прежде чем приступить к использованию тренажера, внимательно изучите настоящее руководство и сохраните его для дальнейшего использования. В случае возникших дополнительных вопросов обратитесь к продавцу или дилеру, который проконсультирует и поможет устранить возникшую проблему. Обязательно сохраняйте инструкцию по эксплуатации, что поможет по прошествии времени вспомнить о функциях тренажера и правилах его использования.

Если возникли какие-либо вопросы по эксплуатации данного тренажера, свяжитесь со службой технической поддержки или уполномоченным дилером, у которого был приобретен тренажер.

Меры безопасности

Внимание!

Перед тем как приступить к тренировкам, настоятельно рекомендуем пройти полное медицинское обследование, особенно если есть наследственная предрасположенность к повышенному давлению или сердечно-сосудистым заболеваниям. Неправильное или чрезмерно интенсивное выполнение упражнений может повредить здоровью.

В целях обеспечения безопасности и надежной работы оборудования перед использованием тренажера ознакомьтесь с инструкцией.

При использовании тренажера следует соблюдать следующие базовые меры предосторожности:

- **ОСТОРОЖНО!** Во избежание удара током отключайте тренажер от сети после окончания использования и перед чисткой.
- **ВНИМАНИЕ!** Не следует оставлять включенный тренажер без присмотра во избежание удара током. Если тренажер не используется или производится его ремонт, установка или снятие комплектующих, отключите его от сети.
- Используйте тренажер только по назначению, описанному в данном руководстве. Во избежание получения травм используйте только те аксессуары, которые рекомендованы производителем.
- Во избежание травм и удара током не вставляйте какие-либо предметы в отверстия на тренажере.
- Не снимайте кожухи консоли. Ремонт тренажера должен производиться только сотрудниками сервисного центра.
- Не используйте тренажер, если заблокированы вентиляционные отверстия. Поддерживайте их в чистоте, удаляйте скапливающуюся пыль, волосы и т. д.
- Не используйте тренажер, если у него повреждены шнур питания или вилка, если он работает некорректно, был поврежден или побывал в воде. Доставьте тренажер в сервисный центр для осмотра и ремонта.
- Не перемещайте тренажер за шнур питания и не используйте шнур как ручку.
- Шнуры питания не должны соприкасаться с нагревающимися поверхностями.
- Дети и лица с ограниченными возможностями могут находиться рядом с включенным тренажером или использовать его только под наблюдением.
- Тренажер не предназначен для использования вне помещения.
- Не пользуйтесь тренажером в местах, где распыляются аэрозоли или осуществляется подача кислорода.
- Для отключения переведите тумблеры включения/выключения в положение «выкл.(OFF)», а затем отключите шнур питания из розетки.
- Подключайте тренажер только к заземленной розетке.
- Не подставляйте руки под движущиеся части тренажера, следите, чтобы одежда не попала в движущиеся части тренажера.
- Тренажер не имеет шестерни холостого хода. Скорость движения педалей должна снижаться постепенно.
- Будьте осторожны при подходе к тренажеру и спуске с него. Опустите соответствующую педаль в нижнее положение и дождитесь полной остановки тренажера.

ОСТОРОЖНО! Если почувствовали боль в груди, тошноту, головокружение или одышку, немедленно ПРЕКРАТИТЕ занятия на тренажере. Перед возобновлением тренировки проконсультируйтесь с врачом.

Транспортировка/Хранение/Ввод в эксплуатацию

Транспортировка и эксплуатация тренажера

1. Тренажер должен транспортироваться только в заводской упаковке.
2. Заводская упаковка не должна быть нарушена.
3. При транспортировке тренажер должен быть надежно защищен от дождя, влаги, атмосферных осадков, механических перегрузок.

Хранение тренажера

Тренажер рекомендуется хранить и использовать только в сухих отапливаемых помещениях со следующими значениями:

- 1) температура: +10-+35 С;
- 2) влажность: 50-75%.

Если тренажер хранился при низкой температуре или в условиях высокой влажности (имеет следы конденсации влаги), необходимо перед эксплуатацией выдержать его в нормальных условиях не менее 2-4 часов, и только после этого можно приступить к его эксплуатации.

Настройка оборудования

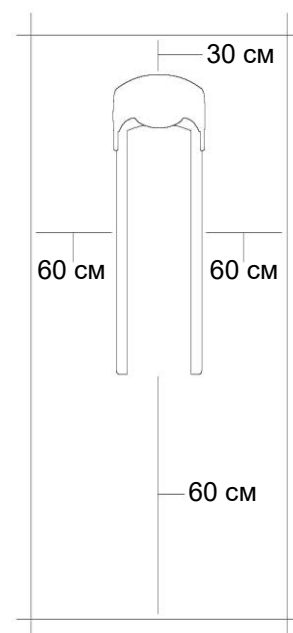
ВЫБОР МЕСТА ДЛЯ ТРЕНАЖЕРА

Место, где установлен тренажер, должно быть хорошо освещенным и проветриваемым. Установите тренажер на твердой, ровной поверхности, так, чтобы расстояние от стены или других предметов было достаточным (свободное пространство должно быть не менее 60 см по бокам, не менее 30 см перед оборудованием, не менее 60 см позади него).

Свободное пространство сзади тренажера обеспечит комфортный подход к тренажеру и спуск с него.

Если тренажер устанавливается на ковер, необходимо подложить под него коврик из твердого пластика, чтобы предохранить ковер и оборудование от возможных повреждений.

Не размещайте тренажер в помещениях с высокой влажностью, например, рядом с парной, сауной или закрытым бассейном. Водяные пары или хлор могут отрицательно повлиять на электронные и другие компоненты тренажера. Рекомендуется устанавливать тренажер в комфортном помещении.



РЕКОМЕНДАЦИИ ПО СБОРКЕ

Перед сборкой тренажера тщательно изучите ее последовательность и выполняйте все рекомендации. Используйте для сборки приложенный или рекомендуемый инструмент. Убедитесь, что в наличии имеются все детали и они не повреждены. Не прикладывайте чрезмерных усилий к инструменту во избежание травм и повреждения элементов конструкции тренажера. Сначала соберите все детали тренажера, не до конца затянув гайки и болты, и, убедившись, что конструкция собрана правильно, затяните их до конца.

Техническое обслуживание/Гарантия/Ремонт

ЧИСТКА ЭЛЛИПТИЧЕСКОГО ТРЕНАЖЕРА

Профилактическое обслуживание и ежедневная чистка оборудования продлят срок его эксплуатации и помогут сохранить его внешний вид.

При этом важно соблюдать следующие рекомендации:

- Перед любым обслуживанием обязательно отключайте тренажер от электрической сети. К обслуживанию можно приступать примерно через минуту, после полного обесточивания внутренних электрических цепей тренажера.
- Защищайте тренажер от попадания прямого солнечного света, в противном случае возможно выцветание пластиковых деталей.
- Тренажер необходимо устанавливать в сухом месте.
- Для чистки используйте мягкую хлопчатобумажную ткань.
- Не применяйте абразивные препараты, агрессивные жидкости для чистки рабочих поверхностей тренажера, такие как ацетон, бензин, уайт-спирит, бензол и их производные - во избежание повреждения лакокрасочных покрытий и пластиковых деталей. Для ухода рекомендуется применять слегка смоченную нейтральным раствором моющей жидкости (мыльный раствор) ткань с последующей протиркой сухой тканью.
- После каждого использования тренажера протирайте педали, рукоятки, датчики пульса и поручни.
- Не допускайте попадания жидкости на тренажер. Это может привести к его повреждению или возникновению угрозы поражения электротоком.
- Проверяйте ход и надежность крепления педалей.
- Если тренажер неустойчив и качается, выровняйте его с помощью регулировочных ножек.
- Регулярно выполняйте уборку территории вокруг тренажера.

ЕЖЕНЕДЕЛЬНО

- Проверьте тренажер на устойчивость и при необходимости отрегулируйте его положение нижними ножками выравнивания.
- Протрите влажной тканью с мыльным раствором направляющие ролики и ролики от пыли, песка, грязи и пота.



ЕЖЕМЕСЯЧНО

- Осмотрите консоль, поручни, рычаги, педали на предмет повреждений.
- Проверьте надежность соединения опоры педали и верхнего рычага и при необходимости затяните его.



- Отрегулируйте нижние выравнивающие ножки, если оборудование стоит неровно и качается во время занятий.
- Проверьте состояние резиновых накладок на педалях и при необходимости замените их. Снимите их, пропылесосьте под ними.



ЕЖЕКВАРТАЛЬНО

- Отключите устройство от сети. Снимите боковые и передние кожухи и проверьте приводной ремень на предмет повреждений. Ремень не должен расслаиваться, иметь трещины. Замените его на новый, если имеются признаки повреждения. Обратитесь в Авторизованный сервисный центр.



- Снимите боковые пластиковые крышки и смажьте шаровой шарнир, в котором соединительный рычаг и верхний рычаг соединяются вместе. Используйте палец для нанесения смазки Литол или консистентной смазки PTFE (Teflon) на подшипник.



Профилактическое обслуживание является ключом к исправной работе тренажеров. Оборудование необходимо регулярно проверять. Нельзя использовать неисправные и сломанные детали тренажера. Они должны быть отремонтированы или заменены на новые.

Авторизованные сервисные центры (АСЦ) предоставляют услуги по обслуживанию тренажеров на объекте пользователя по запросу или непосредственно при доставке в АСЦ.

НЕ ИСПОЛЬЗУЙТЕ тренажер, если он поврежден или имеет сломанные или изношенные детали.

Назначение тренажера

PRO GLIDER 2 CNL - уникальный эллиптический тренажер, где используется тот же принцип нагружения, что и в спин-байках. В основе технологии находится ременной привод с колодочным принципом нагружения. Маховик весом 22 кг (физический неинерционный вес) создают отличную ровную динамику и инерционность кручения.

Длина шага составляет 52 см.

Расстояние между педалями (Q-фактор) 20 см. Во всех сочленениях используются подшипники.

В версии PRO GLIDER 2 CNL установлен тренировочный компьютер.

К числу других преимуществ тренажера относятся быстро настраиваемые компенсаторы неровностей пола, износостойкие транспортировочные ролики и держатель для бутылки.

Тренажер предназначен для домашнего, а также ограниченного коммерческого применения (корпоративные залы, гостиницы, санатории и т.д.). Не подходит для эксплуатации в полноформатных клубах.

Максимальный вес пользователя - 135 кг.

Тренажер обладает всеми необходимыми сертификатами, в т. ч. TUV GS и соответствует стандартам: EN957-10:2005, EN ISO 20957-1:2013 (Class C).

Тренажер предназначен для полукommerческого использования.

Полукommerческое использование – предназначенное для использования в предпринимательской деятельности с целью извлечения прибыли или в иных целях, не связанных с личным, семейным, домашним и иным подобным использованием. Использовать строго по назначению: отели, санатории, ДЮСШОР, школы, дома отдыха.

**Условия гарантии и сервисного обслуживания указаны в Гарантийном талоне.
Ознакомьтесь с содержанием Гарантийного талона.
Не выбрасывайте гарантийный талон.**

NEOTREN ПЕРЕДОВЫЕ ФИТНЕС ТЕХНОЛОГИИ
ГАРАНТИЙНЫЙ ТАЛОН (дополнительный документ к гарантийному талону)

Модель тренажера: Серийный номер: № гарантийного талона:

ПОЛУЧАТЕЛЬ
С/ОД покупатель (для юридических лиц укажите также название и должность и контактное лицо)

С условиями гарантийных обязательств ознакомлен. Впечатлен качеством, качеством сборки и комплектностью изделия. *Посמים 10/04/2017*

ПРОДАВЕЦ
Название магазина: *Посמים 10/04/2017*
Адрес и телефон магазина: *Посמים 10/04/2017*
С/ОД продавца: *МП*

СЕРВИСНАЯ СЛУЖБА
Планы, установки и обслуживание оборудования: *Дато указываем*
И/И инженер: *Посמים 10/04/2017*
Сведения о проведенных ремонтах: *Отметка сервисной службы:*

По вопросам сервисного обслуживания обращайтесь:
Москва: 375-01, Мытищинский пр-кт, 11, стр. 20, +7 (800) 274-70 80 (б/б), 8(495) 616-0510
Санкт-Петербург: 157371, ул. Ровинская, 2/а, +7 (812) 854-39-33, 8(425) 66-43-60, 107, сервисный@neotren.ru или к территориальному дилеру по месту приобретения оборудования.

Гарантийный талон действителен с 19 июня 2017 года.

УСЛОВИЯ И СРОКИ ГАРАНТИИ

- Гарантия распространяется на все компоненты тренажера, исключая комплектующие, приобретенные отдельно.
- В случае выявления дефекта в течение гарантийного периода клиент обязан уведомить продавца в письменной форме в течение 14 дней с момента обнаружения дефекта.
- В случае обнаружения дефекта клиент обязан уведомить продавца в письменной форме в течение 14 дней с момента обнаружения дефекта.
- В течение гарантийного периода клиент обязан уведомить продавца в письменной форме в течение 14 дней с момента обнаружения дефекта.
- Срок гарантии на все компоненты тренажера составляет 2 года с даты изготовления.
- В течение гарантийного периода клиент обязан уведомить продавца в письменной форме в течение 14 дней с момента обнаружения дефекта.

СРОКИ ПЕРИОДИЧЕСКОГО ОБСЛУЖИВАНИЯ (включая в себя):

Виды работ	Частота выполнения	Срок выполнения	Стоимость	Примечания
Сборка/разборка тренажера	1 раз	2 часа	0 руб.	необходима для транспортировки
Сборка/разборка тренажера	1 раз	2 часа	0 руб.	необходима для транспортировки
Сборка/разборка тренажера	1 раз	2 часа	0 руб.	необходима для транспортировки
Сборка/разборка тренажера	1 раз	2 часа	0 руб.	необходима для транспортировки
Сборка/разборка тренажера	1 раз	2 часа	0 руб.	необходима для транспортировки
Сборка/разборка тренажера	1 раз	2 часа	0 руб.	необходима для транспортировки
Сборка/разборка тренажера	1 раз	2 часа	0 руб.	необходима для транспортировки
Сборка/разборка тренажера	1 раз	2 часа	0 руб.	необходима для транспортировки
Сборка/разборка тренажера	1 раз	2 часа	0 руб.	необходима для транспортировки
Сборка/разборка тренажера	1 раз	2 часа	0 руб.	необходима для транспортировки

Указания по утилизации

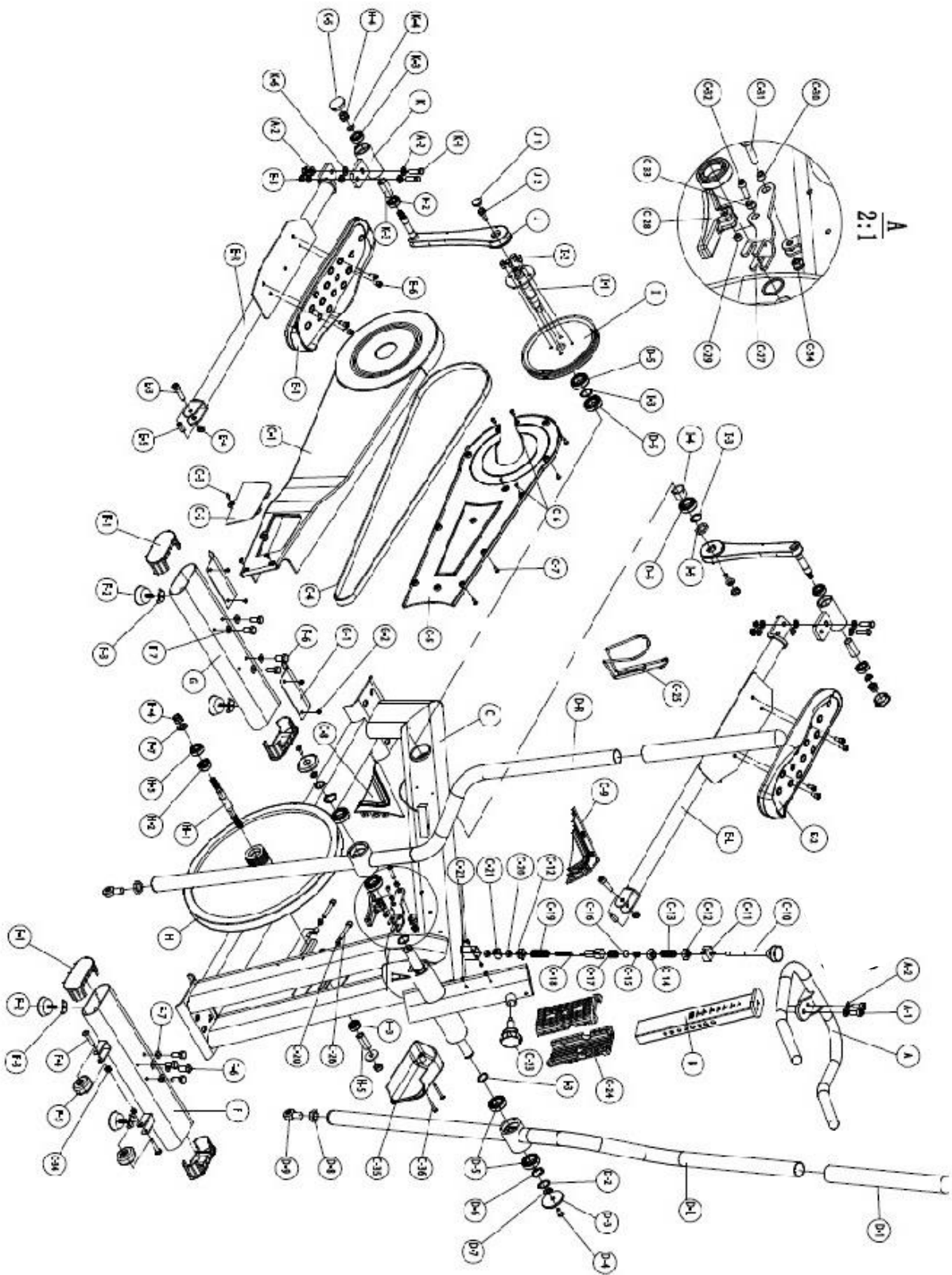
ИНФОРМАЦИЯ ДЛЯ ПОЛЬЗОВАТЕЛЯ

Данный тренажер не относится к бытовым отходам. Пожалуйста, не выбрасывайте оборудование либо элементы питания вместе с бытовыми отходами, для утилизации использованных элементов питания пользуйтесь действующими системами возврата и сбора для утилизации.

Надлежащий раздельный сбор разобранных приборов, которые впоследствии отправятся на переработку, утилизацию или экологичное захоронение, способствует предотвращению возможных негативных воздействий на окружающую среду и здоровье человека, а также позволяет повторно использовать материалы, из которых изготовлено устройство. За незаконную утилизацию устройства пользователь может быть привлечен к административной ответственности, предусмотренной действующим законодательством.



Схема тренажера в разобранном виде



Список комплектующих частей

№.	Наименование	QTY
А	Руль	1
А-1	Болт М10*30	2
А-2	Шайба Ф10	10
А-3	Консоль	1
А-4	М4*16 Болт	1
В	Стойка консоли	1
С	Основная рама	1
С-1	Внешний кожух ремня	1
С-2	Крышка	1
С-3	Винт ST4.8*15	1
С-4	Ремень	1
С-5	Внутренний кожух ремня	1
С-6	Винт ST4.2*15	4
С-7	Винт ST4.2*15	9
С-8	Правый кожух	1
С-9	Левый кожух	1
С-10	Ручка тормоза	1
С-11	Кожух тормоза	1
С-12	Фиксатор	2
С-13	Пружина	1
С-14	Гайка М12	1
С-15	Гайка М8	1
С-16	Прокладка	1
С-17	Пружина	1
С-18	Втулка	1
С-19	Пружина	1
С-20	Гайка М8	4
С-21	Втулка	1
С-22	Винт М5*5	6
С-23	Фиксатор	1
С-24	Втулка	1
С-25	Держатель бутылки	1
С-26	Винт М8*70	2
С-27	Кронштейн тормоза	1
С-28	Колодка тормоза	1
С-29	Гайка М6	1

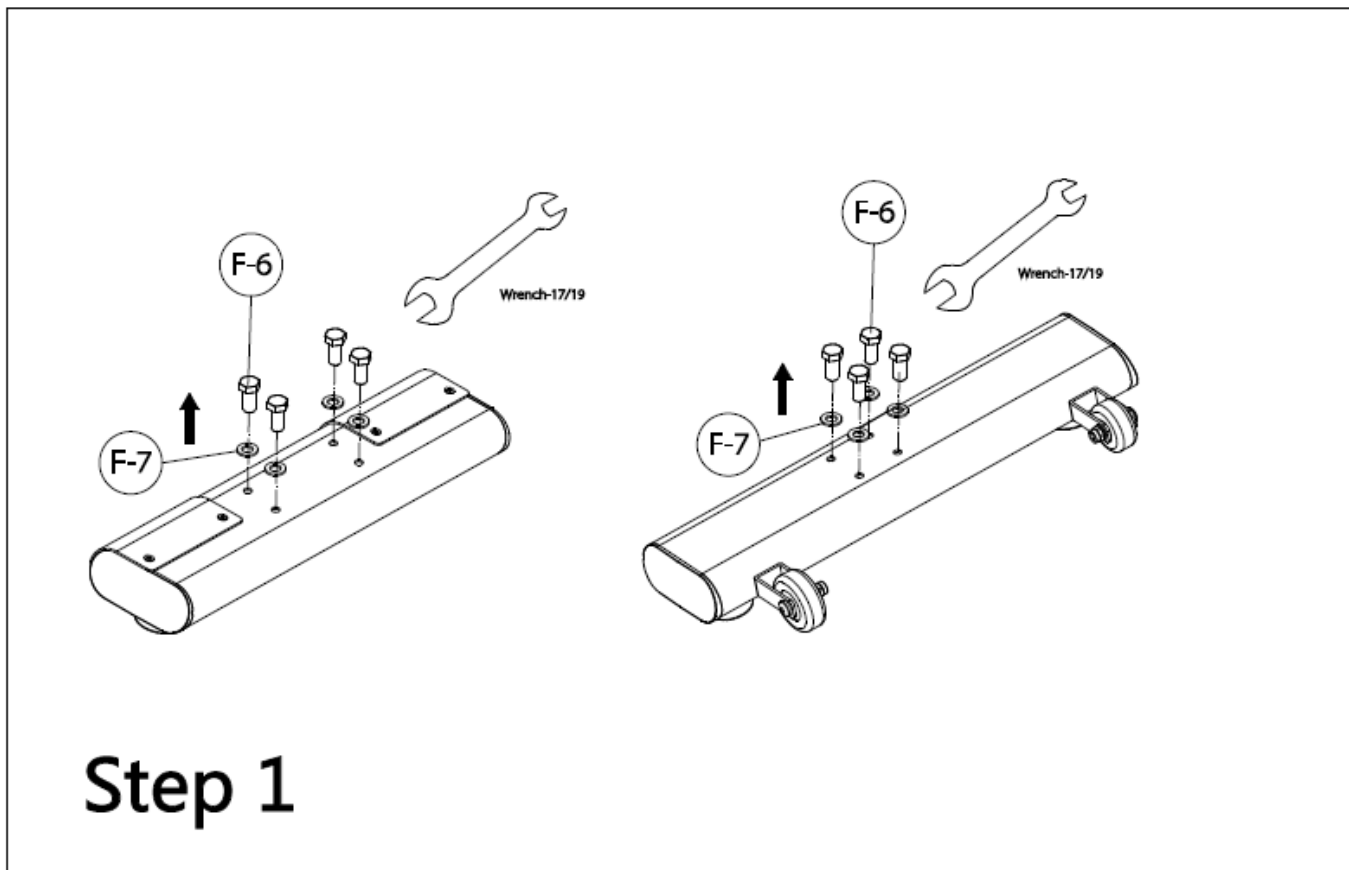
C-30	Втулка Ф8	1
C-31	Болт М8*25	1
C-32	Винт М6*20	1
C-33	Втулка Ф6	1
C-34	Гайка М8	3
C-35	Левый декоративный кожух	1
C-36	Винт М5*40	2
D-L	Левый руль	1
D-R	Правый руль	1
D-1	Неопрен	2
D-2	Кольцо Ф25	2
D-3	Заглушка	2
D-4	Болт М8*20	2
D-5	SKF 6005 Подшипник	7
D-6	Волнистая шайба Ф25	4
D-7	Шайба Ф8	2
D-8	Гайка М16	2
D-9	Шарнир	2
E-L	Левая опора педали	1
E-R	Правая опора педали	1
E-1	Правая педаль	1
E-2	Левая педаль	1
E-3	Винт М10*45	2
E-4	Гайка М10	6
E-5	Втулка	2
E-6	Винт М8*12	8
F	Передний стабилизатор	1
F-1	Заглушка	4
F-2	Ножка	4
F-3	Фиксатор	4
F-4	Болт М8*40	2
F-5	Колесо	2
F-6	Болт М12*20	8
F-7	Шайба Ф12	12
G	Задний стабилизатор	1
G-1	Пластина крепления	2
G-2	Винт ST4.2*10	4
H	Маховик	1
H-1	Ось маховика	1
H-2	SKF NJ202 Подшипник	1
H-3	SKF 6202 Подшипник	2
H-4	Гайка М12	4

Н-5	Втулка	1
I	Шкив	1
I-1	Ось шкива	1
I-2	Болт М8*12	4
I-3	Кольцо	4
I-4	Втулка	1
I-5	Гайка М24	1
J	Шайтун	2
J-1	Заглушка	2
J-2	Болт М8*20	2
K	Шарнир	2
K-1	Болт М10*35	4
K-2	SKF 6003 Подшипник	4
K-3	6003 Втулка	2
K-4	6003 Шайба	2
K-5	Втулка	2
K-6	Шайба Ф10	4

Сборка оборудования

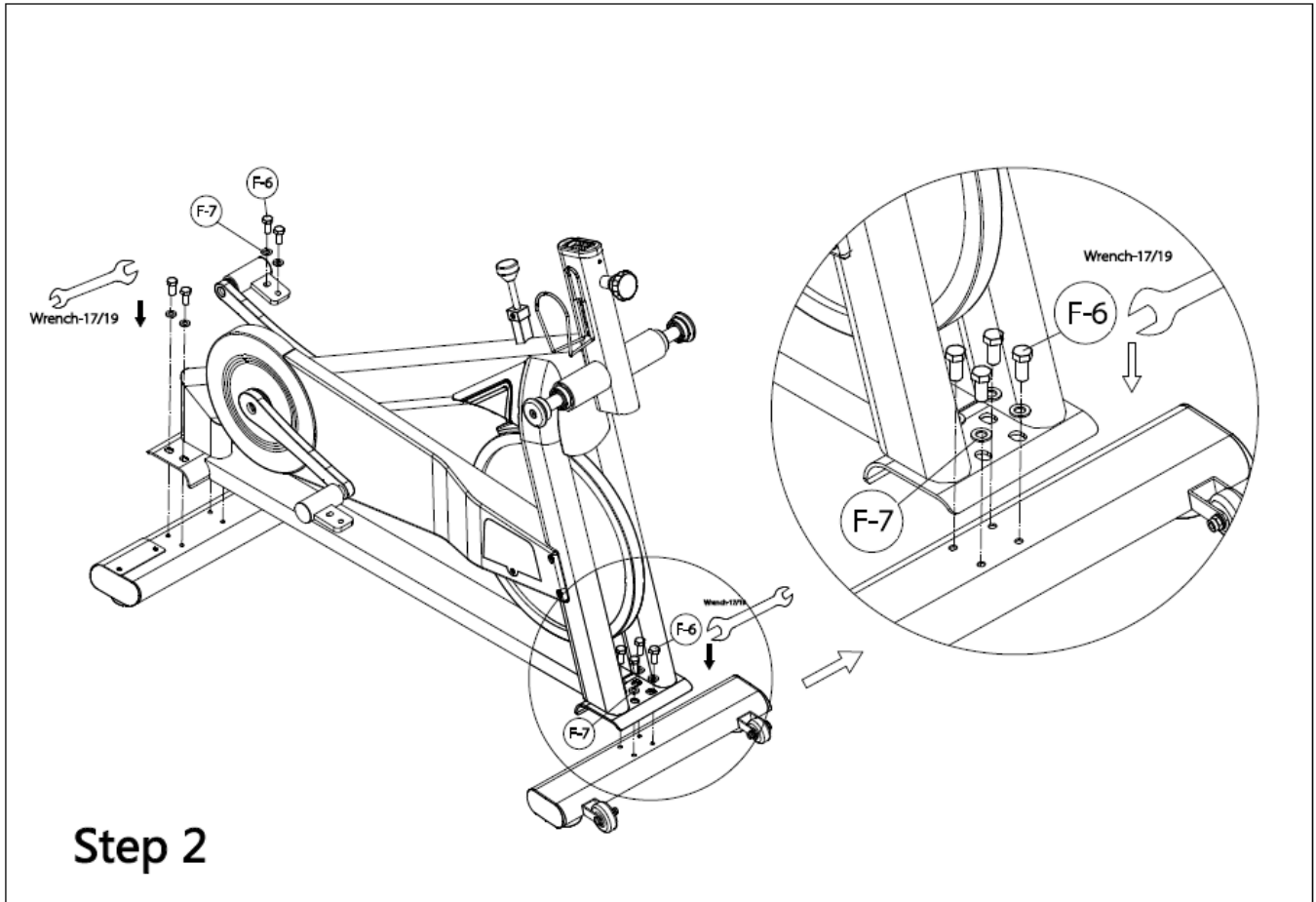
ШАГ 1

Снимите болты M12*20 F-6 и шайбы Ф12 F-7 со стабилизаторов с помощью ключа 17/19.



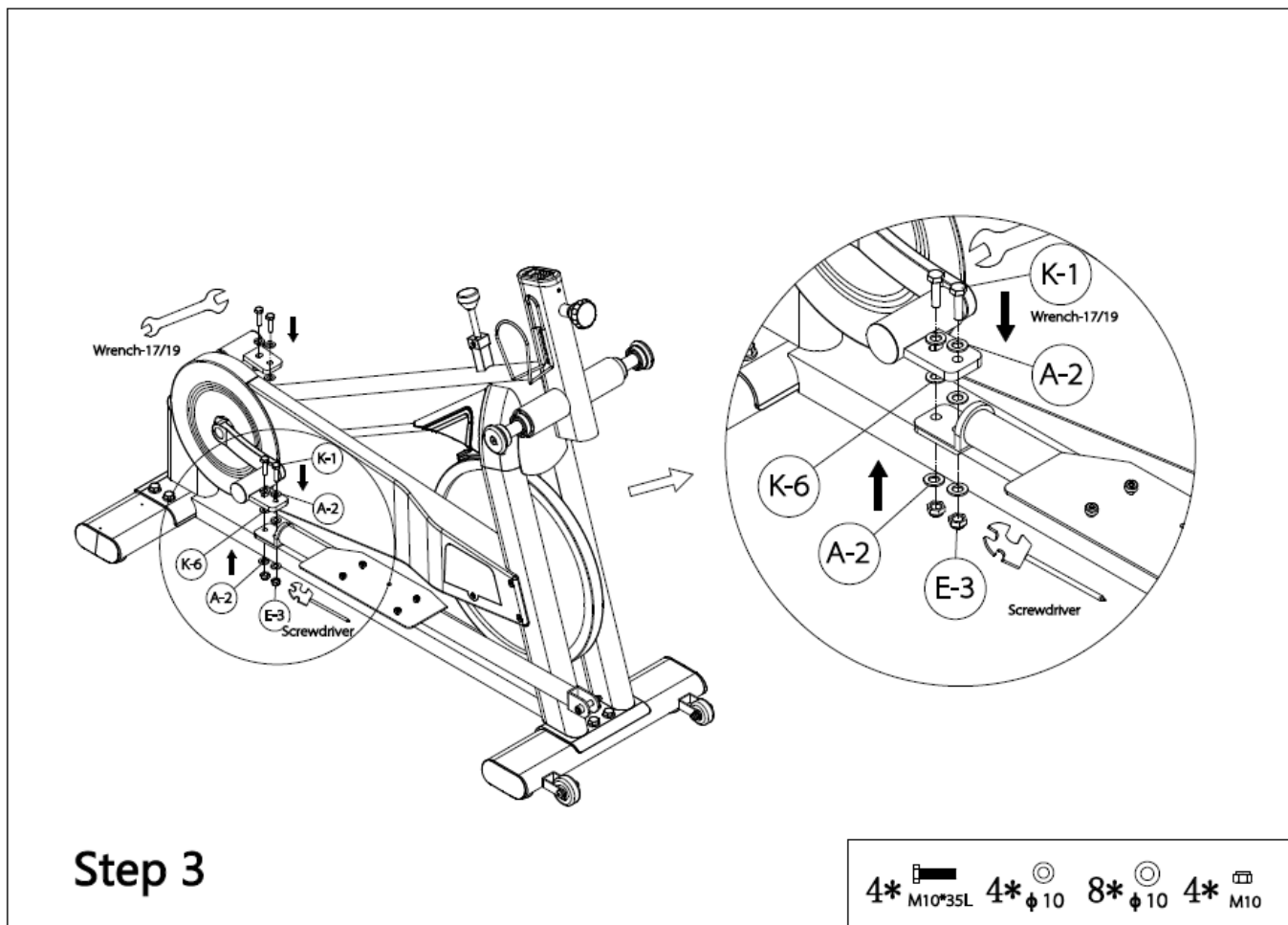
ШАГ 2

Закрепите стабилизаторы на основной раме с помощью болтов M12*20 F-6 и шайб Ф12 F-7 при помощи ключа 17/19.



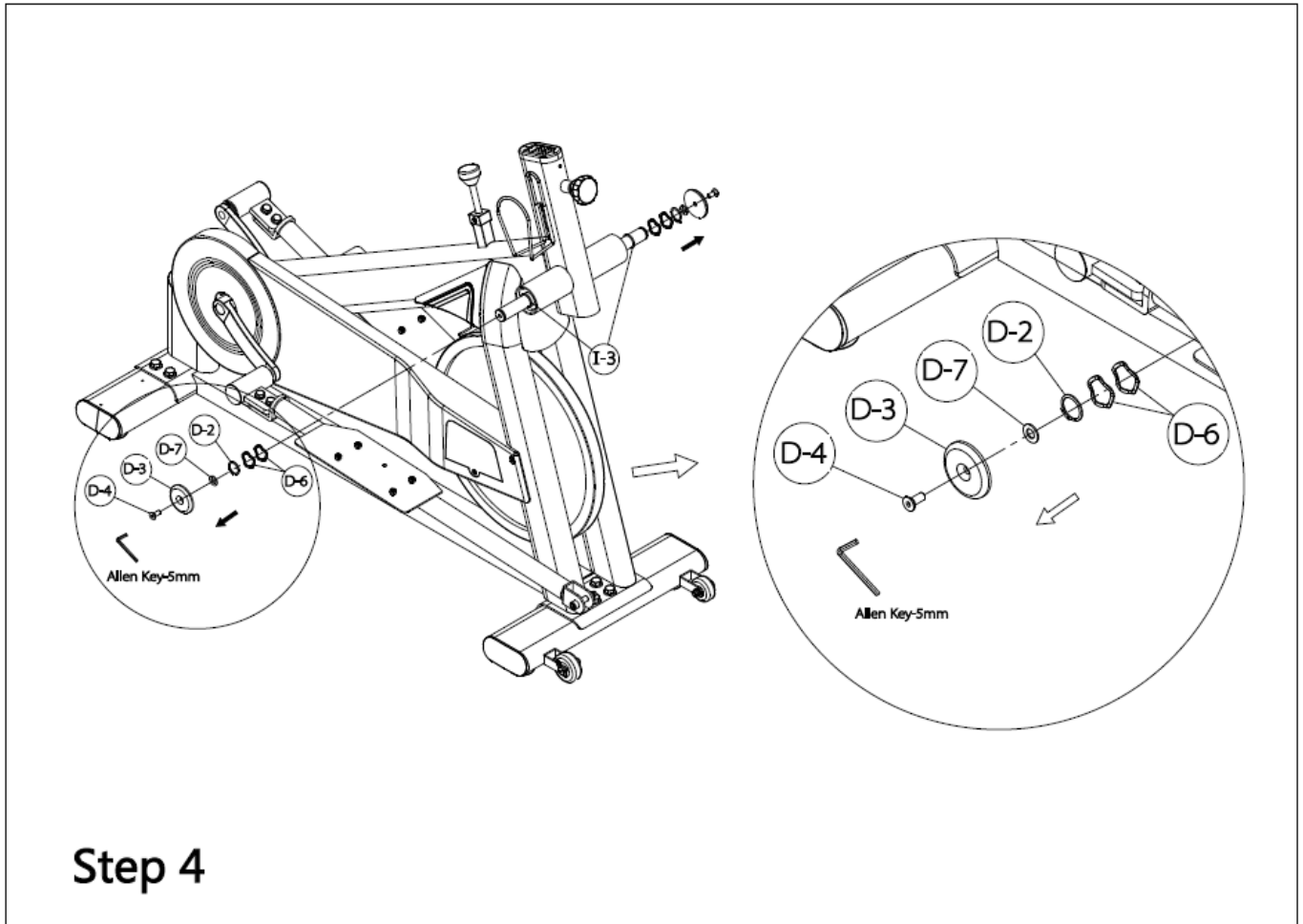
ШАГ 3

Присоедините левую опору педали (E-L) и правую опору педали (E-R) к шарниру (K) при помощи болтов M10*35 (K-1), шайб $\Phi 10$ (K-6), шайб $\Phi 10$ (A-2) болтов M10*45 (E-3).



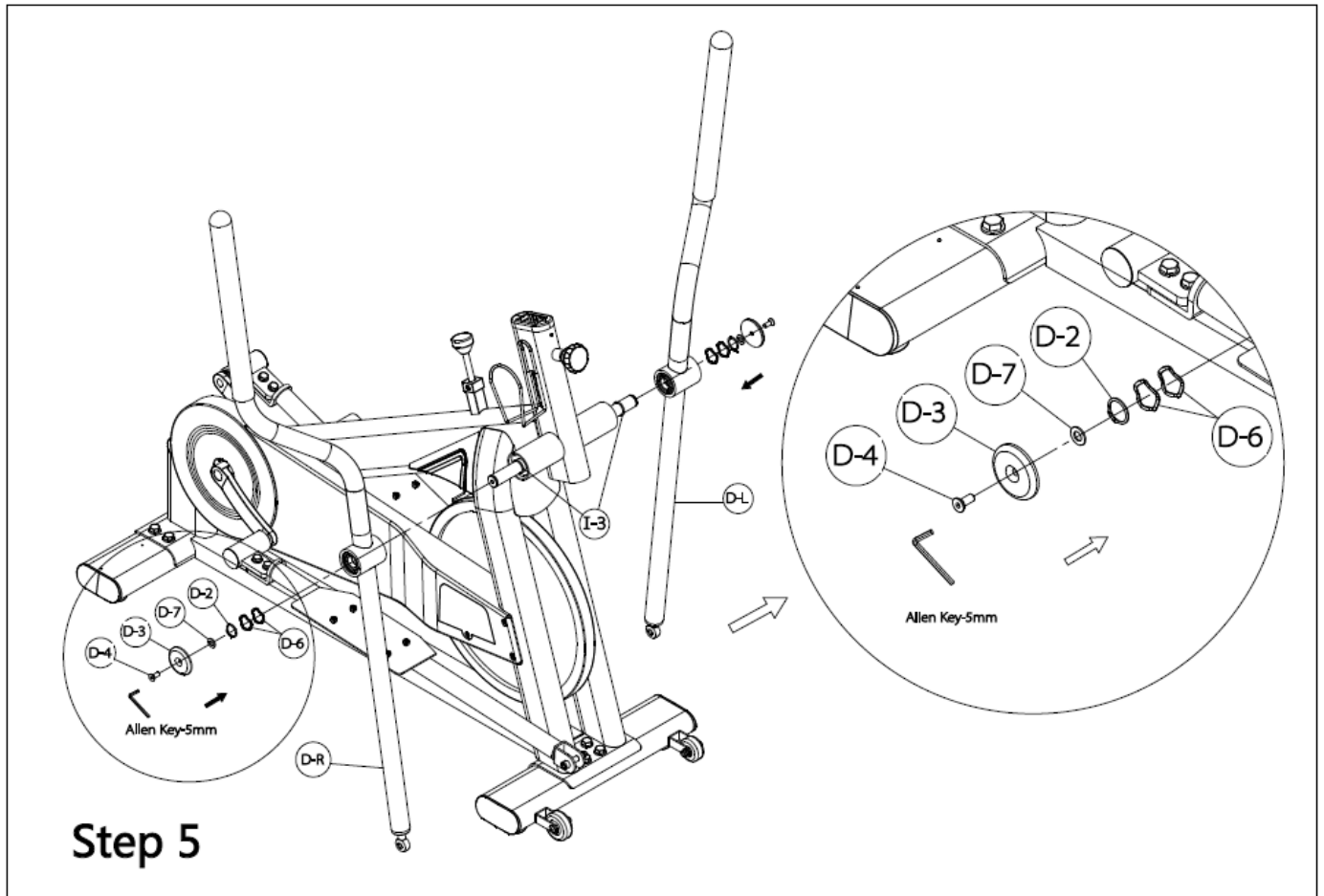
ШАГ 4

Снимите пружинную шайбу $\Phi 25$ (D-2), заглушу (D-3), болт M8*40 (D-4), шайбу $\Phi 8$ (D-7) при помощи ключа 5 мм.



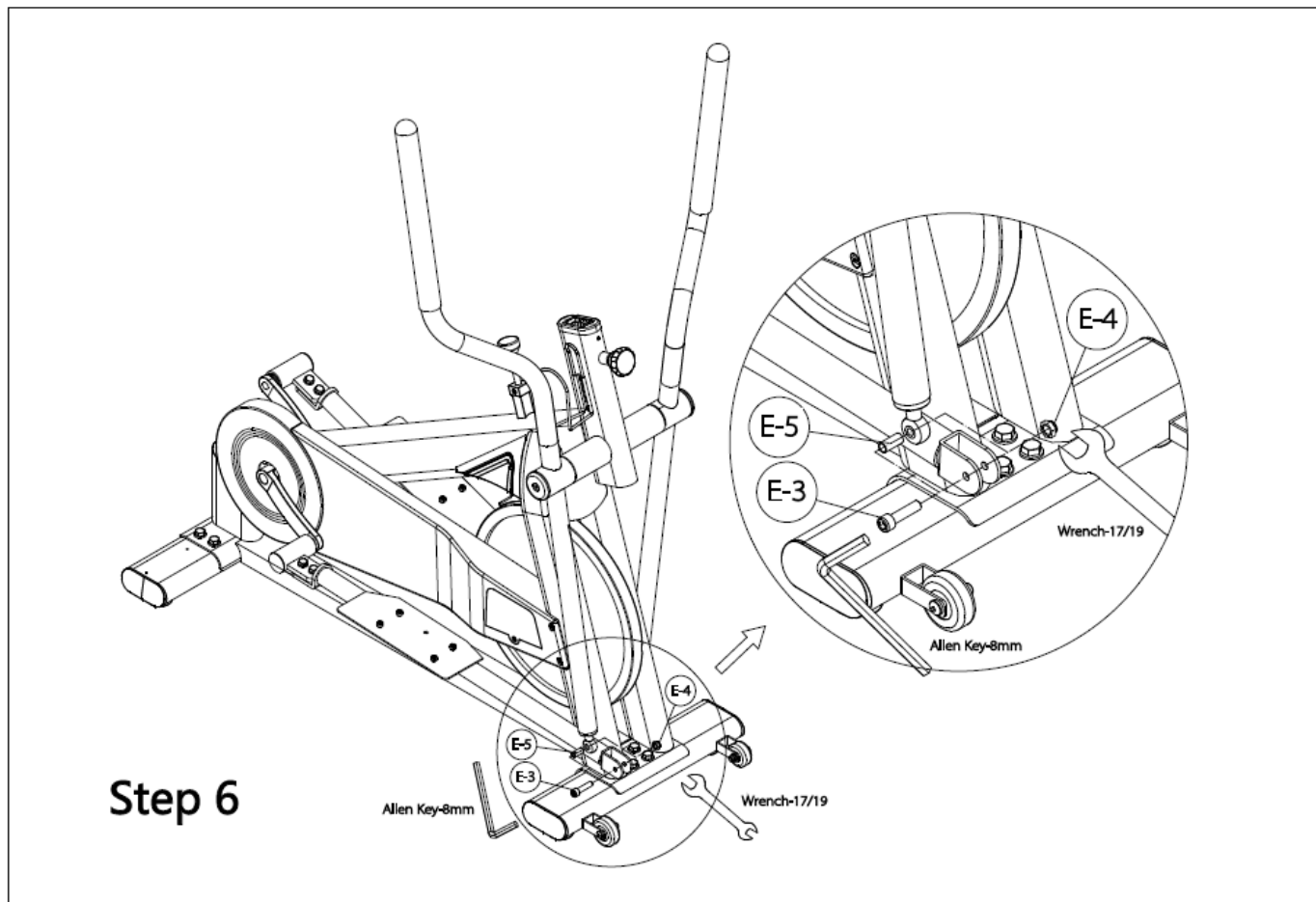
ШАГ 5

Закрепите левый руль (D-L) и правый руль (D-R) на основной раме с помощью пружинной шайбы $\Phi 25$ (D-2), заглушки (D-3), болта M8*40 (D-4), шайбы $\Phi 8$ (D-7).



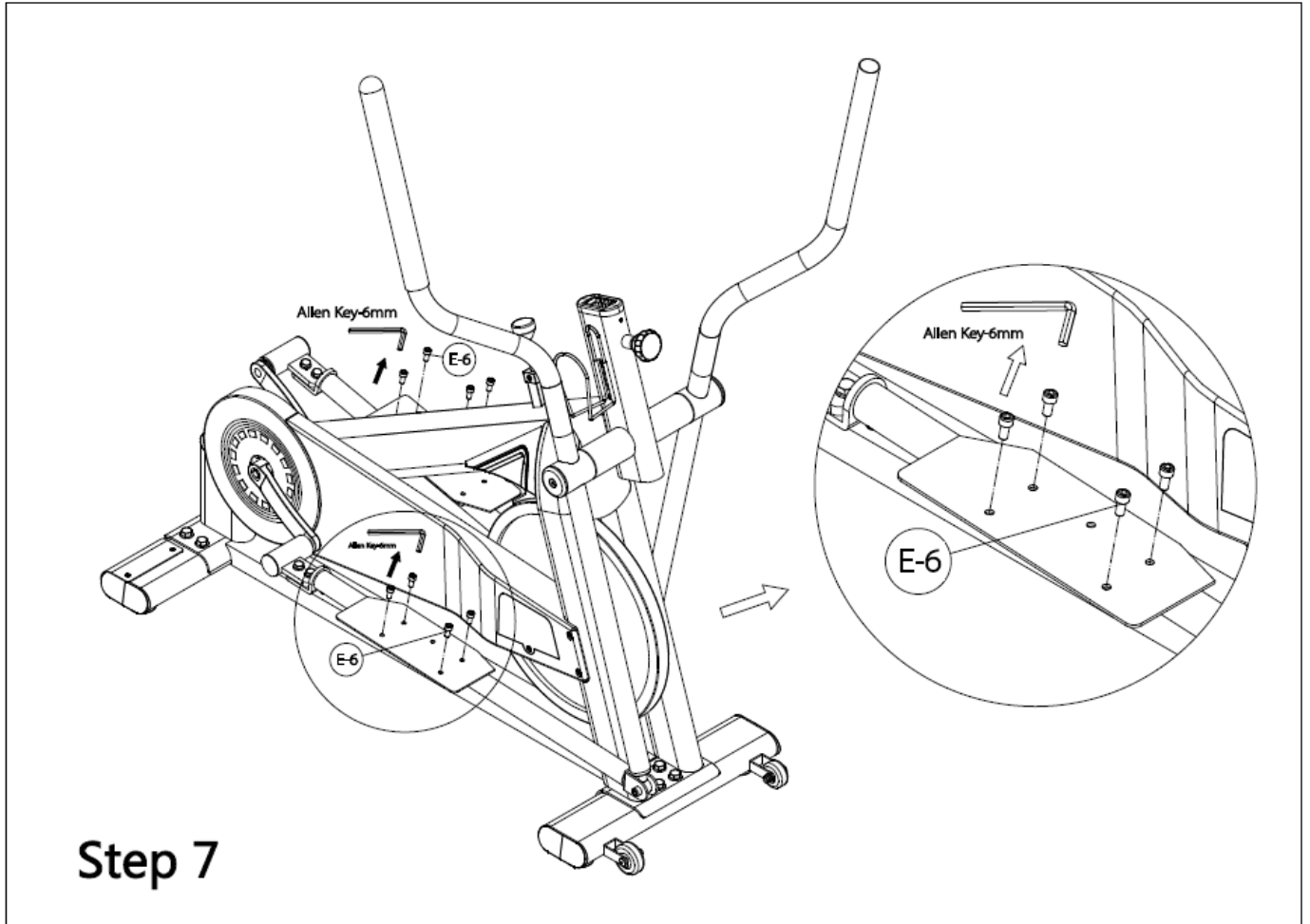
ШАГ 6

Соедините левый руль (D-L) с левой опорой педали (E-L) и правый руль (D-R) с правой опорой педали (E-R) болтами M10*45 (E-3), гайками M10 (E-4), втулками (E-5).



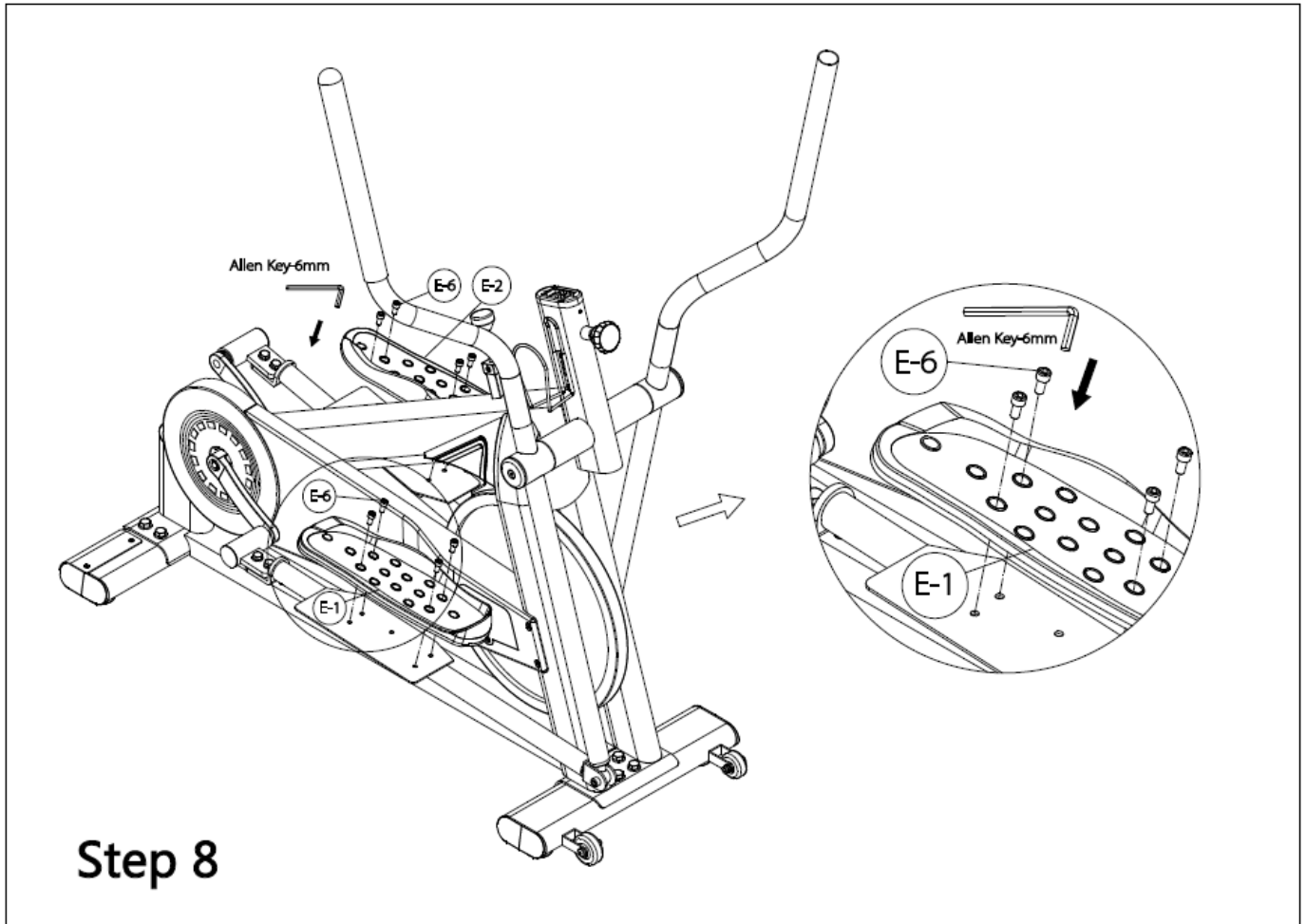
ШАГ 7

Снимите болты М8*12 (E-6) с левой опоры педали (E-L) и правой опоры педали (E-R), используя ключ 5 мм.



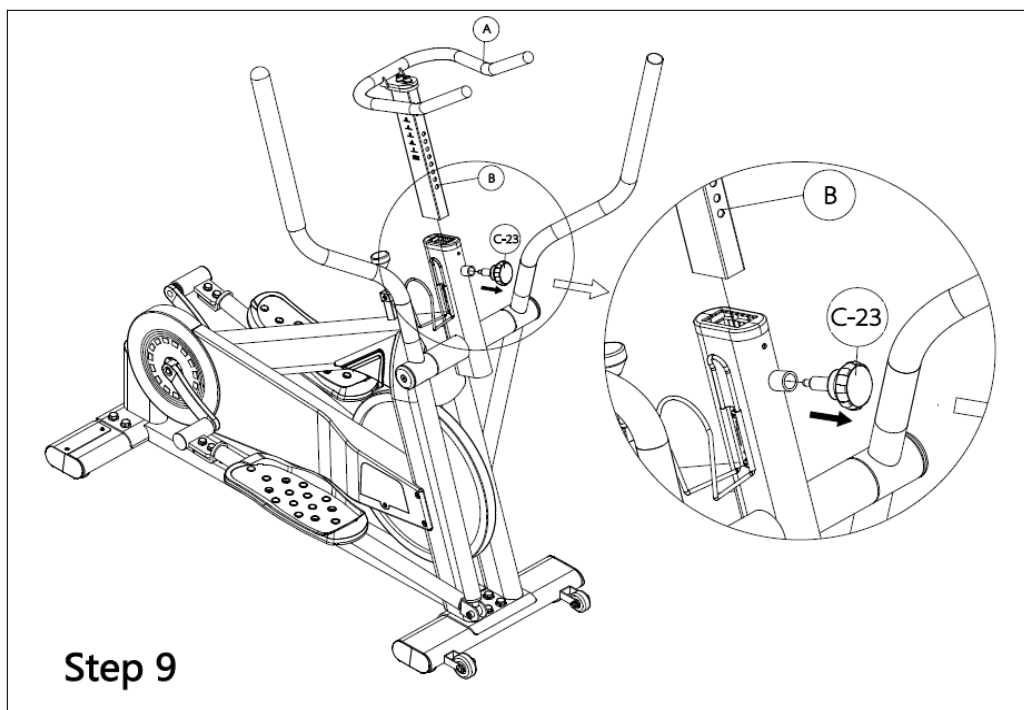
ШАГ 8

Закрепите правую педаль (E-1) на правой опоре педали (E-R) и левую педаль (E-2) на левой опоре педали (E-L) болтами M8*12 (E-6).



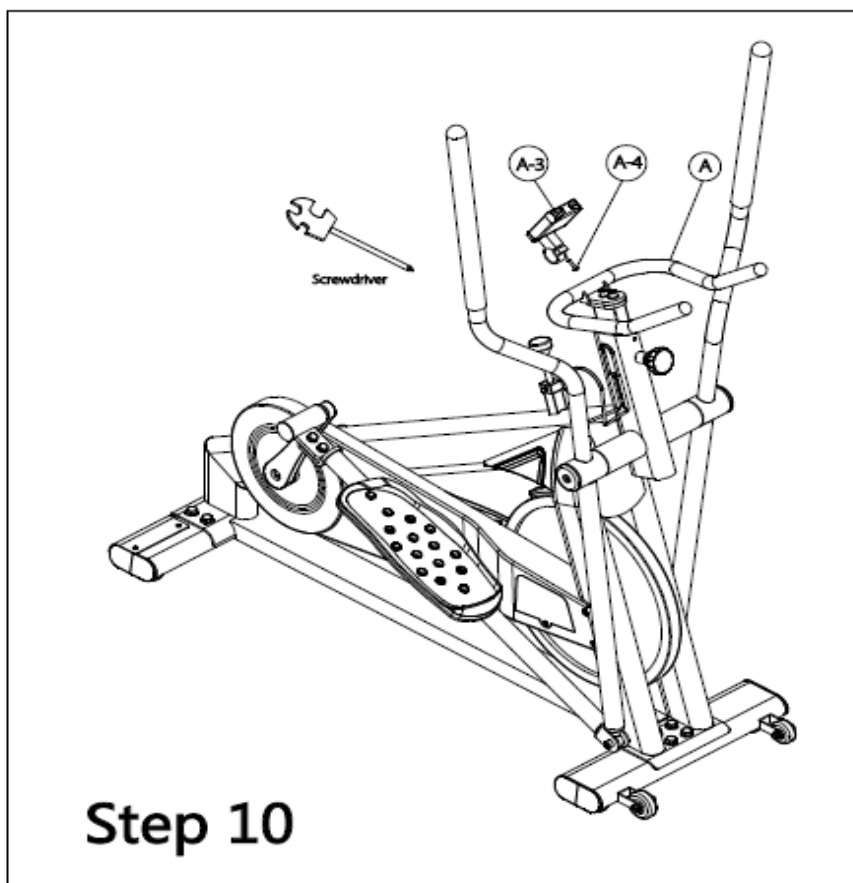
ШАГ 9

Установите фиксатор (C-23) и закрепите им стойку консоли (B) на основной раме.



ШАГ 10

Закрепите консоль (A-3) на руле (A) болтом М4*16 (A-4).



Технические спецификации

Назначение	полупрофессиональное
Система нагружения	ременная колодочная
Кол-во уровней нагрузки	бесступенчатая
Маховик	22 кг (собственный физический вес)
Педальный узел	трехкомпонентный, с реверсивным ходом
Педали	антискользящие
Расстояние между педалями	20 см
Длина шага	520 мм
Наклон	нет
Рукоятки	полиуретановые
Измерение пульса	нет
Консоль	черно-белый LCD дисплей
Показания консоли	скорость, время, дистанция, калории, количество об/мин., одометр
Кол-во программ	программы отсутствуют
Статистика тренировок	нет
Мультимедиа	нет
Интернет	нет
Интеграция	нет
Вентилятор	нет
Подставка под планшет	нет
Зарядка мобильного устройства	нет
Складывание	нет
Транспортировочные ролики	есть
Размер в рабочем состоянии (Д*Ш*В)	153*70*167 см
Вес нетто	85 кг
Вес брутто	106 кг
Макс. вес пользователя	135 кг
Питание	не требует подключения к сети
Гарантия	3 года
Производитель	Neotren GmbH, Германия
Страна изготовления	КНР

Поставщик: ООО «Неотрен», 115201, Россия, Москва, Каширский проезд, д. 17, стр. 9.

Дата изготовления указана на упаковке тренажера.

*Упаковка содержит информацию о дате изготовления оборудования, указанную в виде шифра.

Пример: C190122,

где 19 – год изготовления,

01 – месяц изготовления,

22 – внутренний номер учета.

Оборудование сертифицировано в соответствии с Техническим Регламентом Таможенного Союза.

*Производитель оставляет за собой право вносить изменения в конструкцию тренажера, не ухудшающие значительно его основные технические характеристики.

Все актуальные изменения в конструкции либо технических спецификациях изделия отражены на официальном сайте поставщика оборудования ООО «Неотрен»: www.neotren.ru

Последнюю версию Руководства пользователя можно найти на сайте поставщика ООО «Неотрен»: www.neotren.ru

ВНИМАНИЕ!

**ТРЕНАЖЕР ПРЕДНАЗНАЧЕН ДЛЯ ПОЛУКОММЕРЧЕСКОГО
ИСПОЛЬЗОВАНИЯ**

