



Представительство в России:

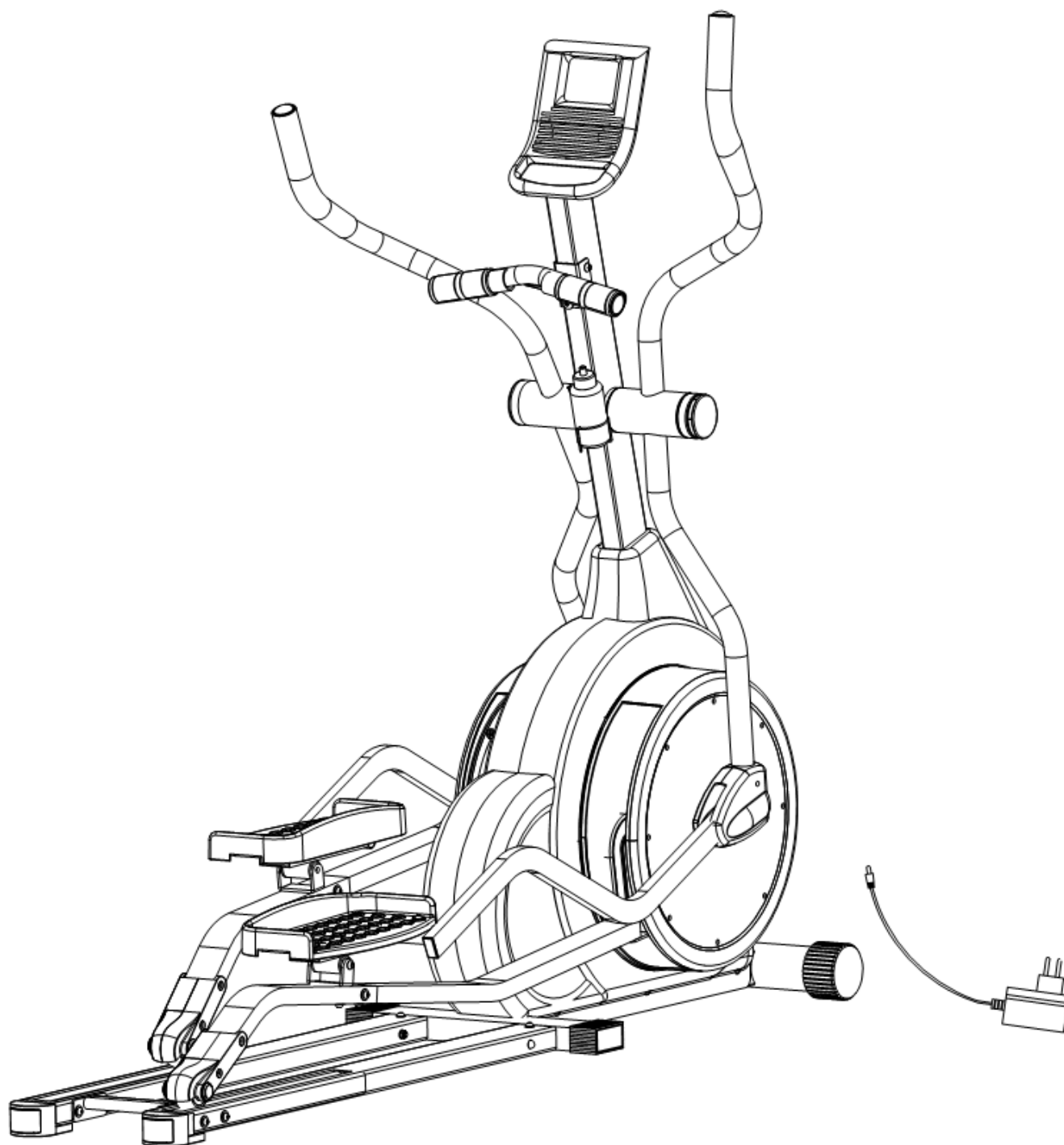
[www.kampfer.ru](http://www.kampfer.ru); [info@kampfer.ru](mailto:info@kampfer.ru)

тел.:(499) 170-48-45, (495) 580-60-97

109428, Москва, 1-й Вязовский пр-д, д.4, офис 446

## Эллиптический тренажер

### Kampfer Saturn KE-1203



**ИНСТРУКЦИЯ ПО СБОРКЕ И ЭКСПЛУАТАЦИИ**

## Дорогой покупатель!

Поздравляем с удачным приобретением!

Вы приобрели **самый современный и совершенный тренажер**, он несомненно станет Вашим лучшим помощником. Занятия на этом тренажере в уютной домашней обстановке помогут Вам приобрести и сохранить хорошую физическую форму и красоту и здоровье.

С помощью эллиптического тренажера Вы можете всегда, независимо от погоды, заниматься спортом дома, контролируя при этом тренировку.

**Эллиптический тренажер Kampfer Saturn KE-1203** сочетает в себе самые передовые технологии, надежную конструкцию и современный дизайн.

### Технические данные:

<b>Электроснабжение тренажера</b>	Адаптер 220 Вольт	
<b>Измерение пульса</b>	сенсорные датчики на поручнях	
<b>Программы, измерения</b>	21 программа: ручной режим «MANUAL»: 1 предустановленные программы: 10 нагрузка в Ватт «WATT»: 1 пульсо-зависимые программы: 4 пользовательские программы: 4 тестирование восстановление пульса «Pulse Recovery» тестирование жиранализатор «Body Fat»	
<b>Показания</b>	текущая программа, скорость в об./мин. «RPM», время тренировки, пройденная дистанция, расход калорий, пульс, нагрузка в «WATT»	
<b>Маховик</b>	8 кг	
<b>Система нагрузки магнитная</b>	нагрузка в «WATT», электронное переключение.	
<b>Размеры в рабочем состоянии</b>	Длина	208 см
	Ширина	74 см
	Высота	168 см
<b>Размеры в упаковке</b>	Длина	143 см
	Ширина	58,5 см
	Высота	83 см
<b>Вес брутто</b>	88,5 кг	
<b>Вес нетто</b>	78,3 кг	
<b>Максимальный вес пользователя</b>	120 кг	
<b>Согласно международному стандарту ЕТ 951-1:</b>		
<b>Тренажер подходит</b>	для индивидуального использования в домашних условиях	
<b>Тренажер не подходит</b>	для использования в профессиональных или коммерческих целях (тренажерных залах, клубах, косметических салонах и т.д.)	

## **Информация по технике безопасности**

### **Сохраните данное руководство для дальнейшего использования.**

1. Внимательно прочитайте эту инструкцию перед сборкой и использованием тренажера.

Использование тренажера может быть безопасно и эффективно только, при условии соблюдения данной инструкции. На Вас лежит ответственность проинструктировать всех пользователей тренажера перед его эксплуатацией о мерах предосторожности.

2. Перед началом упражнений проконсультируйтесь с Вашим врачом, уточните, есть ли у Вас какие-либо противопоказания к занятиям на эллиптическом тренажере, проблемы со здоровьем, не принимаете ли Вы какие-либо лекарственные препараты, при которых не желательны физические нагрузки.

3. Во время занятий, будьте внимательны к своему физическому состоянию. Не подвергайте себя чрезмерным нагрузкам во время тренировок. Не используйте тренажер более часа за один подход.

4. Если Вы почувствуете дискомфорт, недомогание, резкую боль в мышцах, суставах, груди, сильную отдышку, головокружение, чувство тошноты – немедленно прекратите занятие и обратитесь к врачу.

5. Не рекомендуется выполнять тренировки в течение 40 минут после еды.

6. Чтобы избежать травм, пожалуйста, перед каждой тренировкой выполняйте легкую разминку, чтобы подготовить и разогреть мышцы перед тренировкой. После тренировки необходимо выполнить программу на растяжку мышц.

7. Начинать тренировку с небольшой скорости, постепенно увеличивая темп.

8. Перед окончанием тренировки всегда начинайте постепенно снижать скорость, несколько минут ходите медленным темпом, и только потом заканчивайте тренировку.

9. Не позволяйте детям и домашним животным находиться около тренажера без присмотра взрослых. Оборудование предназначено только для взрослых.

10. Сборку и эксплуатацию эллиптического тренажера следует осуществлять на твердой, ровной и устойчивой поверхности.

11. Необходимо соблюдать осторожность при подъеме или перемещении оборудования, чтобы не повредить спину. Всегда используйте правильные методы подъема и обратитесь за помощью, в случае необходимости.

12. Следите, чтобы не перекрывались вентиляционные отверстия на эллиптическом тренажере.

13. Не рекомендуется ставить эллиптический тренажер вплотную к стене или мебели. При установке необходимо предусмотреть свободное пространство вокруг эллиптического тренажера, которое должно составлять не менее 0,5 м.

14. Перед использованием оборудования, убедитесь, что тренажер полностью собран, гайки, болты надежно затянуты и все крепления надежно зафиксированы.

15. Проверяйте и подтягивайте крепления тренажера каждые 3 месяца.

16. Не используйте тренажер в случае его не полной сборки.

17. Используйте эллиптический тренажер только по прямому назначению.

18. Прекратите занятия при обнаружении любых неисправностей или постороннего шума, исходящего от эллиптического тренажера. Не начинайте занятия до тех пор, пока неисправности не устранят.

19. При занятиях на эллиптическом тренажере надевайте соответствующую спортивную одежду и обувь. Не надевайте обувь с острыми каблуками. Одежда не должна быть слишком

широкой, чтобы ее свободные концы не попали в механизм эллиптического тренажера. Если у вас длинные волосы, соберите их в хвост или пучок на затылке.

20. Будьте внимательны! Перед занятиями проверьте наличие мелких вещей, длинных штор рядом с эллиптическим тренажером и уберите все, что может попасть в конструкцию.

21. Не подставляйте руки под движущиеся части эллиптического тренажера.

22. Избегайте попадания жидкостей на тренажер. Не храните и не используйте эллиптический тренажер в пыльных и сырых помещениях, на балконе, в гараже или около воды.

23. Не ставьте никакие тяжелые предметы на эллиптический тренажер или шнур питания.

24. Подключайте тренажер к электрической сети напряжением 220v – 240v.

25. Не изменяйте конструкцию вилки, поставляемую вместе с тренажером, если она не будет соответствовать Вашей розетке. Установите подходящую розетку соответствующей конфигурации с помощью квалифицированного электрика.

26. Обязательно вынимайте шнур питания из розетки, когда оборудование не используется.

27. Не тяните за шнур питания, чтобы отключить тренажер от сети, беритесь за захваты на сетевой вилке.

28. Не используйте эллиптический тренажер, если его корпус, детали, шнур питания или его разъем повреждены или имеются признаки их износа.

29. Данный тренажер предназначен только для домашнего использования. На тренажере может одновременно заниматься только 1 пользователь.

30. Оборудование было протестировано в соответствии с классом HC. Максимальный вес пользователя: 120 кг. Тормозная способность не зависит от скорости.

31. Не допускайте к занятиям на тренажере лиц, вес которых превышает максимально допустимый вес пользователя, указанный в технических характеристиках. Это может привести к поломке эллиптического тренажера и возможной травме пользователя.

32. Оборудование не подходит для терапевтического использования.

33. Данная модель, не предназначена для использования в коммерческих тренажерных залах, клубах, косметических салонах и т.д. и теряет гарантию в случае нарушения данного правила.

34. Производитель имеет право вносить изменения в конструкцию и комплектацию данной модели, для улучшения ее функциональности или по другим техническим причинам, без специального уведомления покупателей.

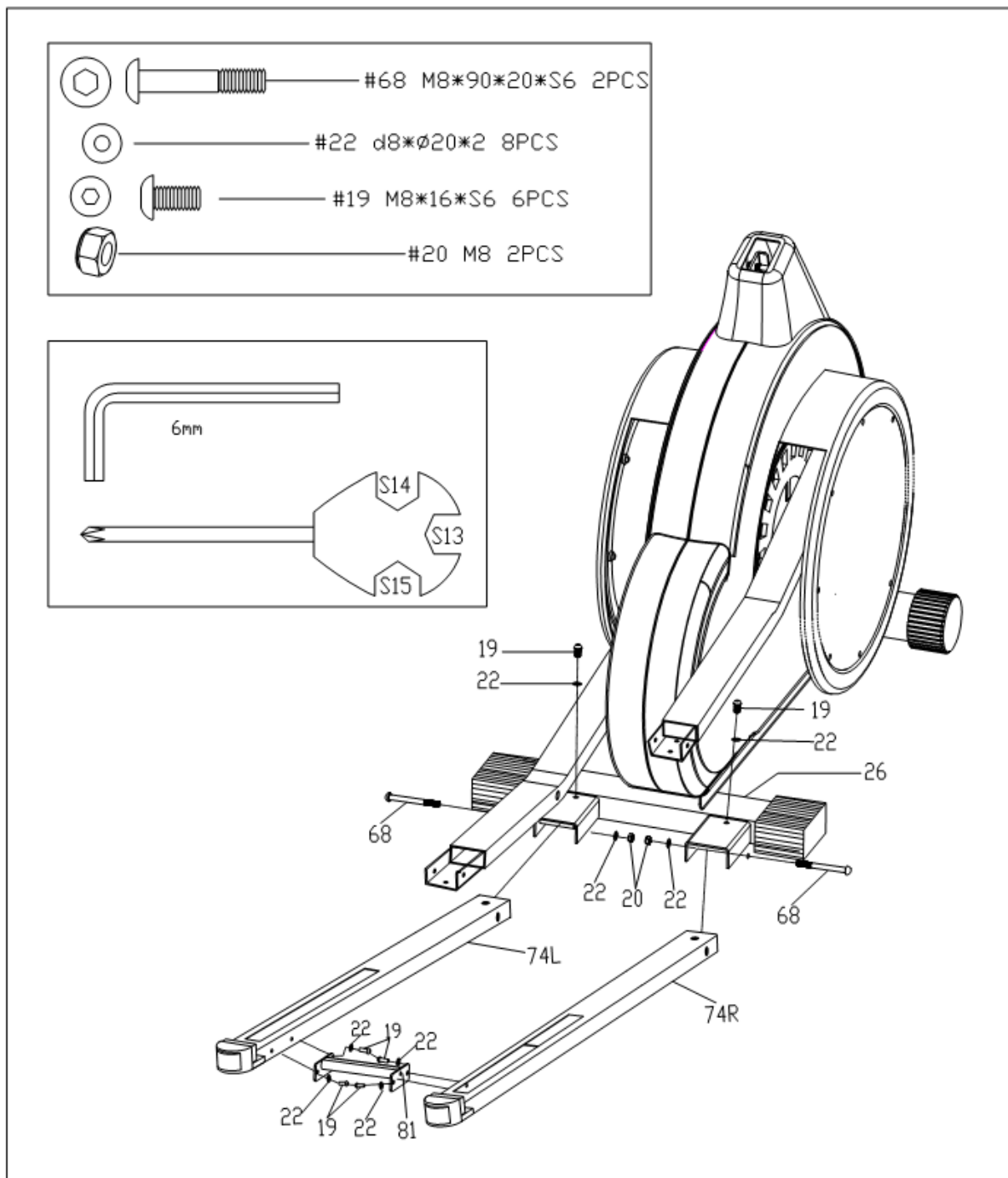
## Инструкция по сборке:

### Порядок сборки:

Откройте коробку, выньте перечисленные ниже детали тренажера и установите основную конструкцию на ровное место.

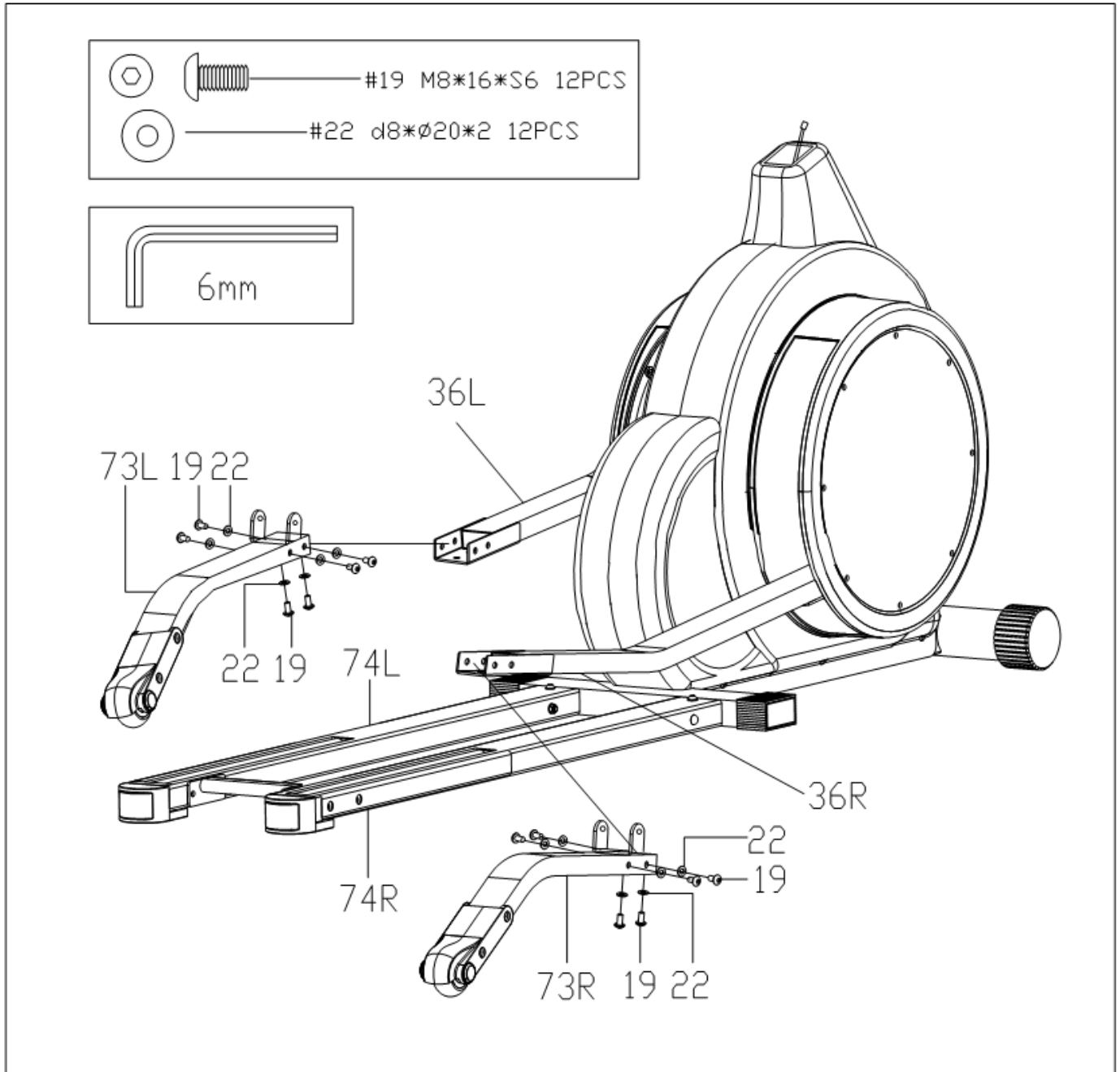
### **Первый шаг сборки:**

Для сборки используйте торцевой ключ S6 (87) и ключ/отвертку S13-14-15 (88).  
 Присоедините направляющие (74 R/L) к основной раме (26) с помощью винтов (68), шайб (22) и гайками (20), затем дополнительно зафиксируйте крепления с помощью винтов (19) и шайб(22).  
 Установите соединение направляющих (81) на направляющие (74 R/L) и зафиксируйте крепления с помощью винтов (19) и шайб (22).



**Второй шаг сборки:**

Используйте торцевой ключ S6 (87), чтобы присоединить опорные балки педалей R/L (73 L / R) к опорным балкам 36(L/R), с помощью винтов (19) и шайб (22) и зафиксируйте крепления.

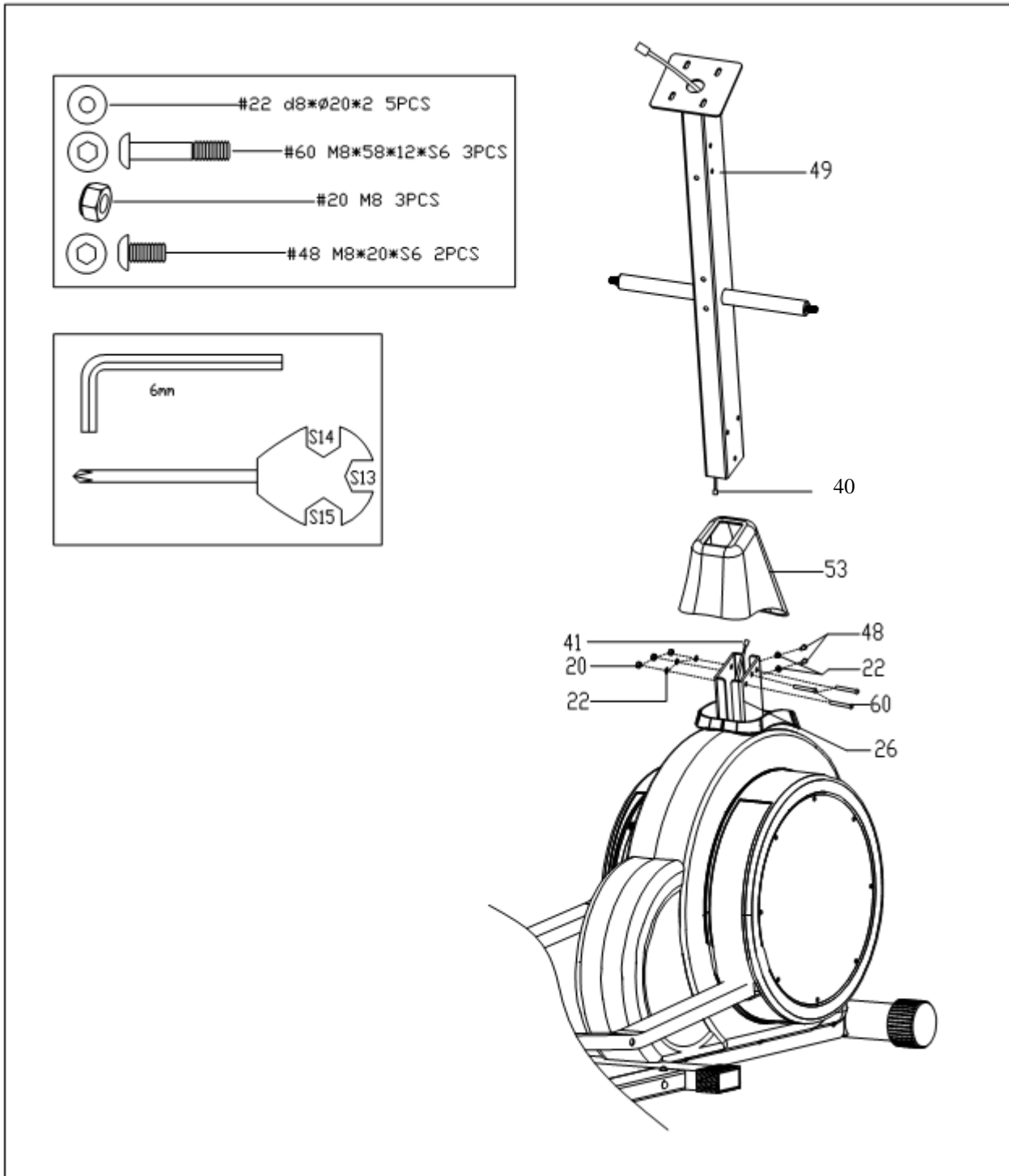


### Третий шаг сборки:

Для сборки используйте торцевой ключ S6 (87) и ключ/отвертку S13-14-15 (88).

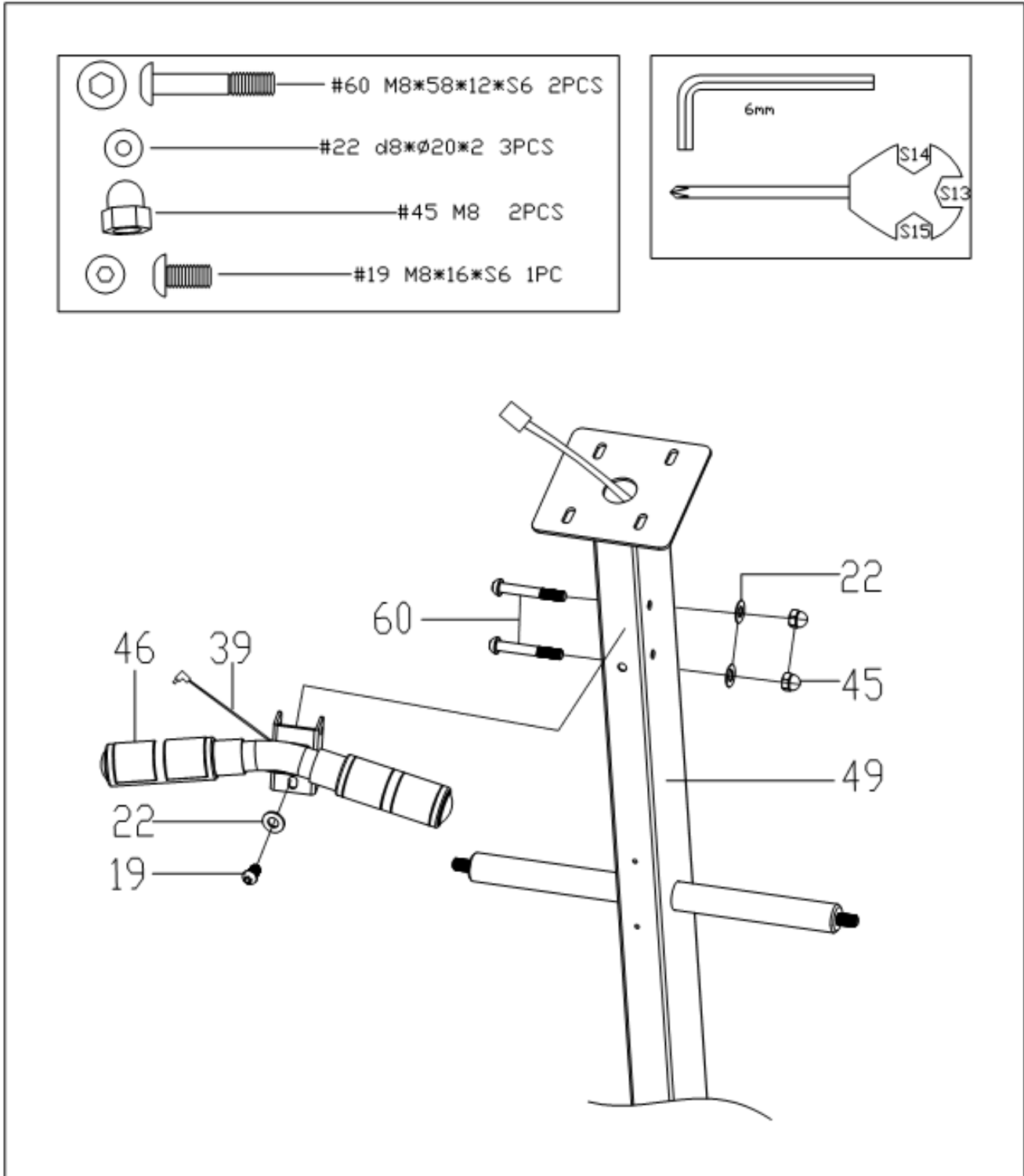
Наденьте на переднюю стойку (49) декоративный кожух (53 L/R) и поднимите выше по стойке.

Подключите нижний разъем датчика (40) к проводу датчика от основной рамы (41). Вставьте переднюю стойку (49) в основную раму (26) и закрепите конструкцию с помощью винтов (60), шайб (22) и гаек (20). Затем дополнительно зафиксируйте крепления с помощью винтов (48) и шайб (22). Закройте места креплений, опустив декоративный кожух (53).



### Четвертый шаг сборки:

Для сборки используйте торцевой ключ S6 (87) и ключ/отвертку S13-14-15 (88).  
 Будьте внимательны при сборке! Не зажимайте креплениями провод пульсометра (39).  
 Прикрепите рукоятки пульсометра (46) к передней стойке (49) и закрепите конструкцию с помощью винтов (60), шайб (22) и гаек (45). Затем дополнительно зафиксируйте крепления с помощью винта (19) и шайбы (22).

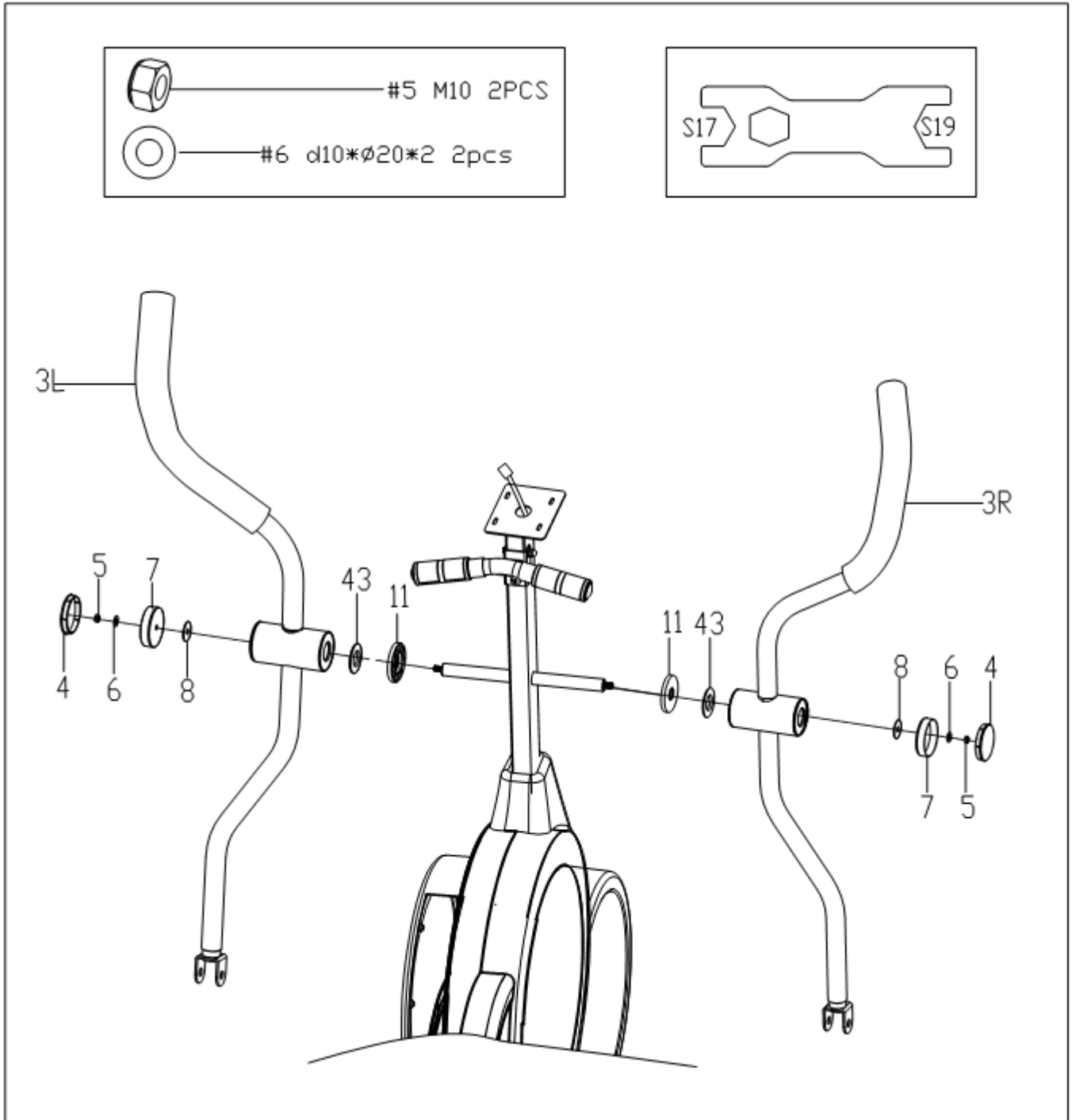




### Пятый шаг сборки:

При сборке используйте ключ S17-19 (89).

Установите на крепежной оси передней стойки (49) большие шайбы (11) и шайбы (43) затем прикрепите верхние части рукояти (3 L/R ). Установите шайбы (8), шайбы рукояти (7) и закрепите конструкцию с помощью малых шайб (6) и гаек (5), затем закройте места креплений заглушками (4);

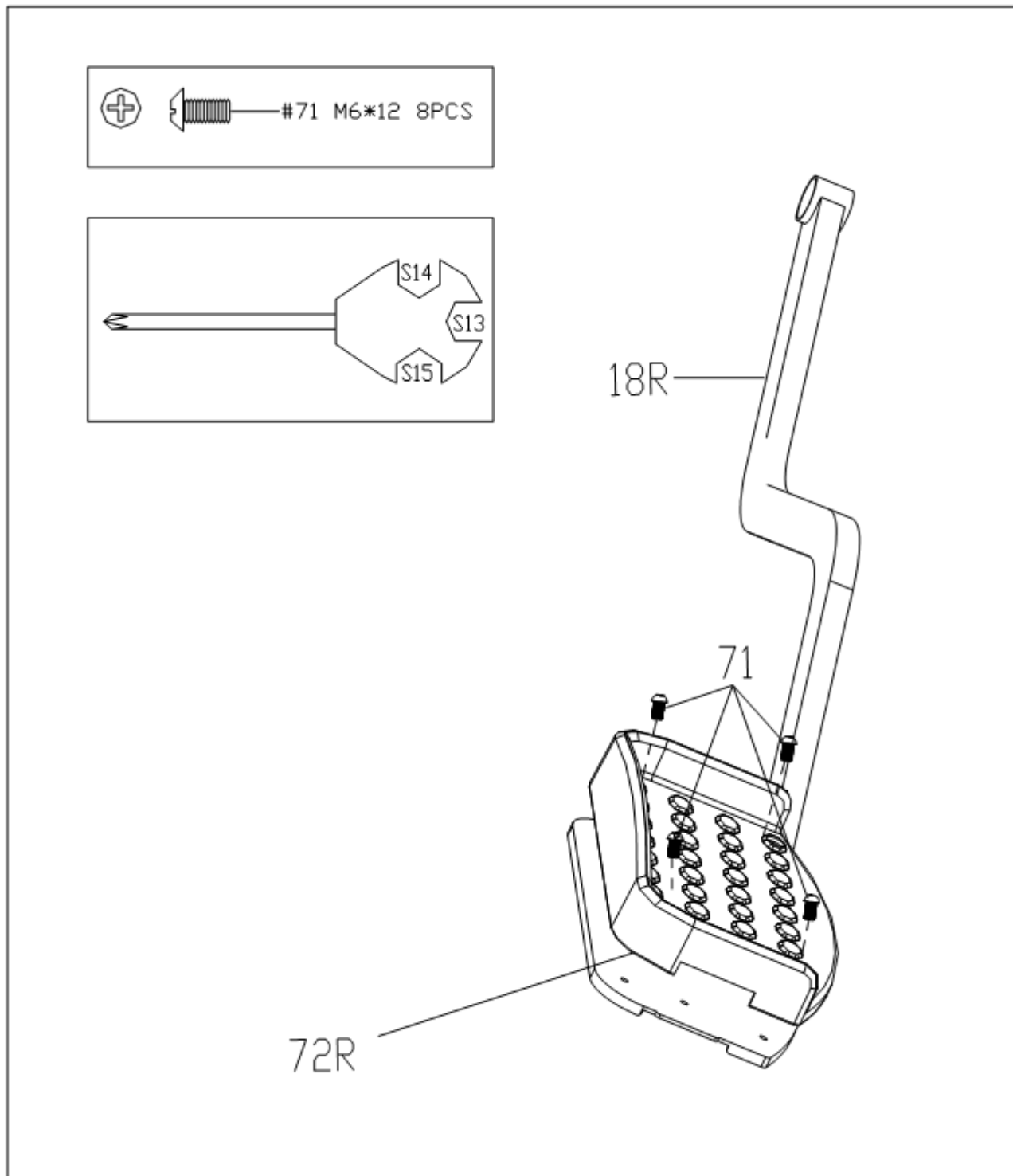


## Шестой шаг сборки:

Для сборки используйте ключ/отвертку S13-14-15 (88).

Установите правую педаль (72R) на правое основания педали (18 R) и закрепите крепления с помощью винтов (71).

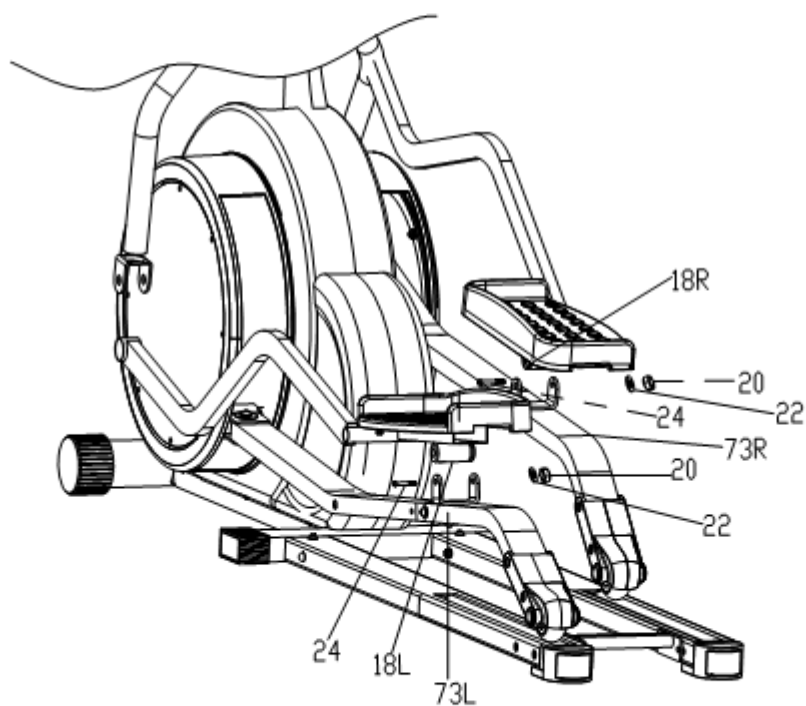
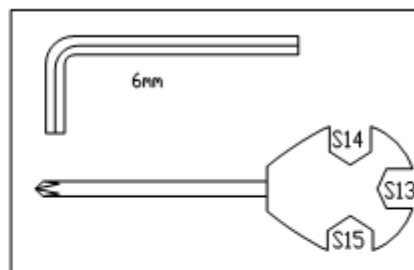
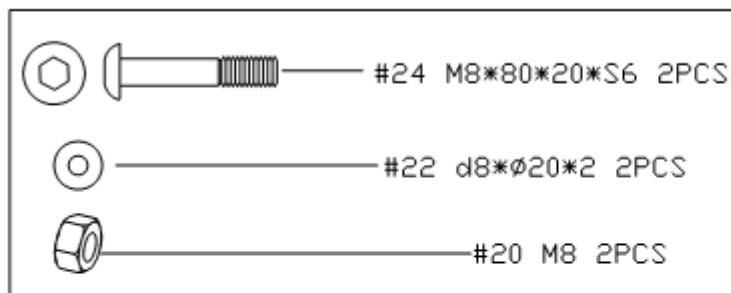
Аналогично, установите левую педаль (72 L) на левом основание педали (18 L) и закрепите крепления с помощью винтов (71).



### Седьмой шаг сборки:

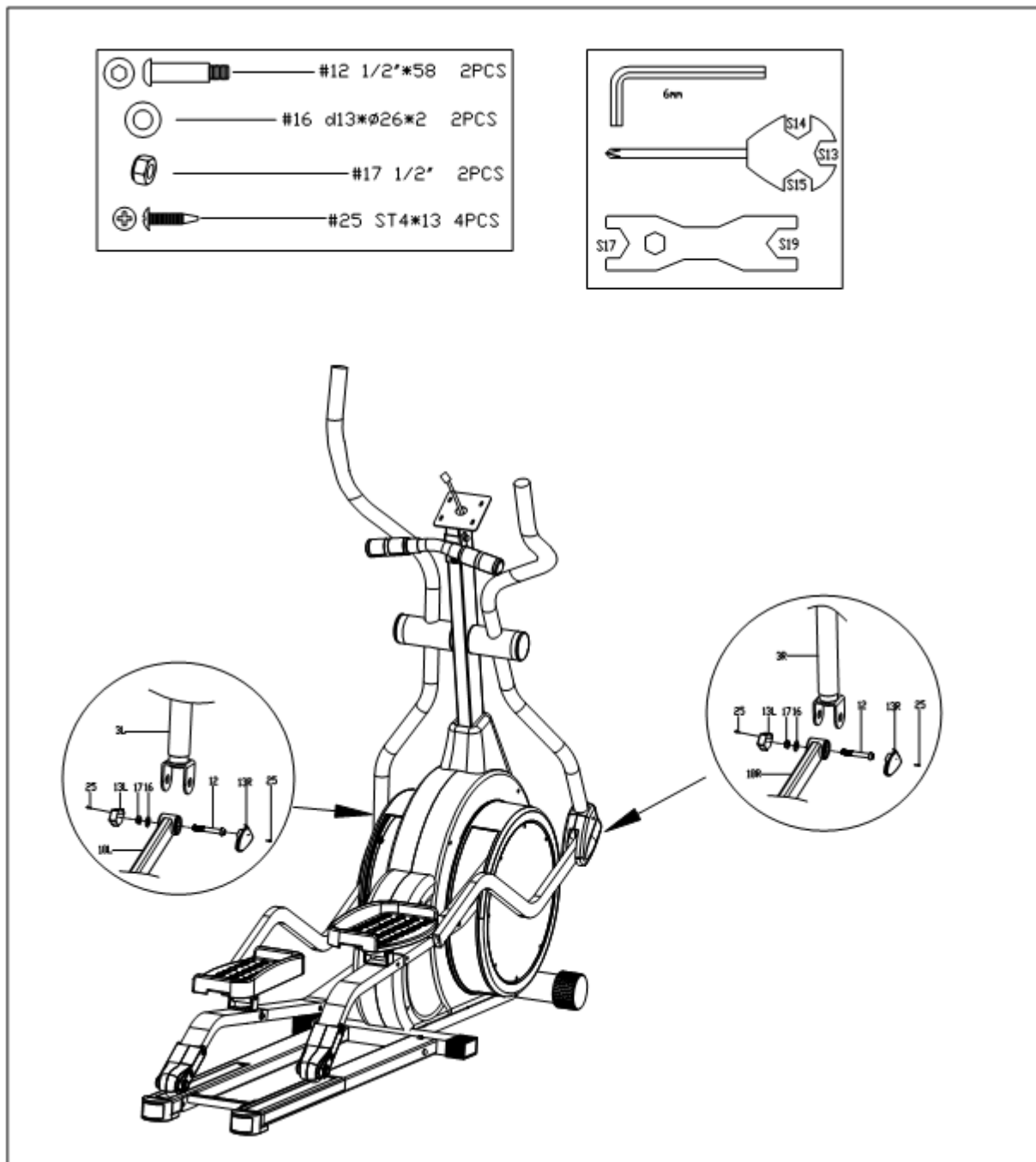
Для сборки используйте торцевой ключ S6 (87) и ключ/отвертку S13-14-15 (88).

Установите основания педалей (18L / R) на крепежные петли опорных балок педалей (73L / R) и закрепите крепления с помощью винтов (24), шайб (22) и гайки (20).



### Восьмой шаг сборки:

Для сборки используйте торцевой ключ S6 (87) и ключ/отвертку S13-14-15 (88) и ключ S17-19 (89).  
 Установите на основания педали (18L / R) крепежные петли верхней части рукояти (3L / R) и закрепите крепления с помощью болтов (12), шайб (16) и гаек (17). Затем закройте места креплений защитными крышками рукоятей (13L / R) и закрепите крепления с помощью болтов (25).

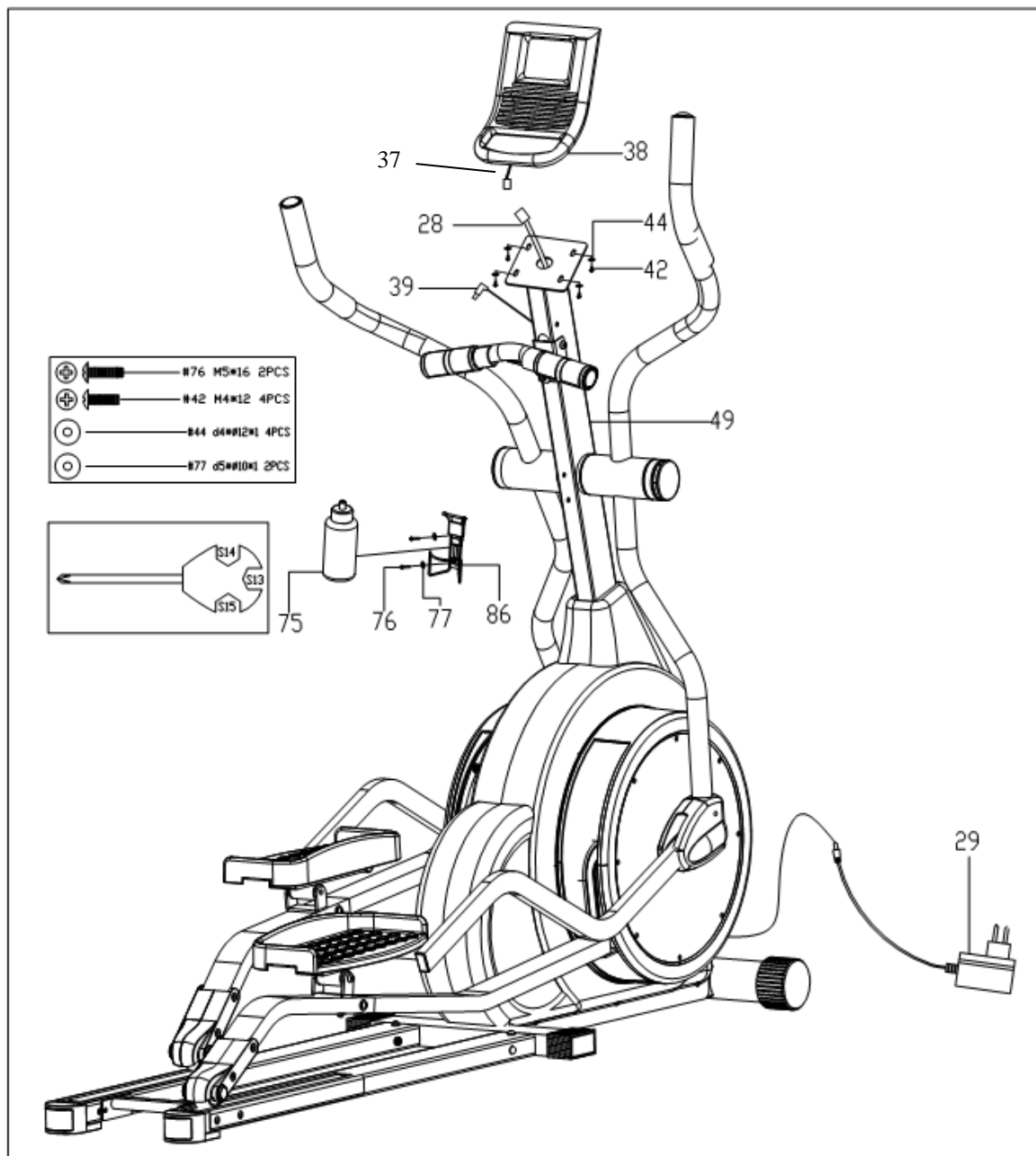


## Девятый шаг сборки:

Для сборки используйте ключ/отвертку S13-14-15 (88). Подключите компьютерный провод панели управления (37) к верхнему разъему датчика (28), придерживайте провод рукой, не позволяя упасть внутрь передней стойки (49).

Присоедините панель компьютера (38) к передней стойке (49) и закрепите конструкцию при помощи винтов (42) и шайб (44). Затем подключите провод пульсометра (39) в разъем на задней части панели управления (38).

Прикрепите к передней стойке (49) крепеж бутылочки для воды (86) с помощью винта (76) и шайбы (77). Вставьте бутылку для воды (75) в кронштейн для бутылки (86).



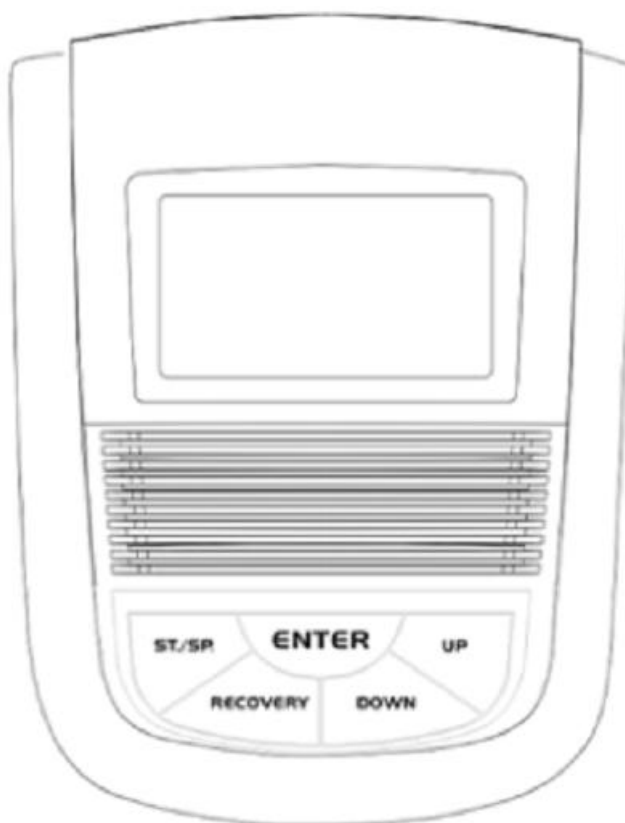
**ВНИМАНИЕ:** перед следующим этапом сборки убедитесь, что все установлено правильно. Вы должны тщательно проверить, что все крепления и болты плотно зафиксированы и только после этого, можно подключать тренажер к сети. Прежде чем использовать эллиптический тренажер, пожалуйста, прочитайте внимательно инструкцию до конца.

Перед использованием, подключите провод адаптера (29) в разъем задней части тренажера, а затем подключите сетевую вилку адаптера в электрическую розетку.

Обязательно вынимайте шнур питания из розетки, когда оборудование не используется.

Инструкция по сборке и эксплуатации эллиптического тренажера **Kämpfer Saturn KE-1203**

## Панель управления компьютера



### Функции:

#### 1. Программы:

Общее количество программ: 21 программа

а. Одна программа ручной режим «MANUAL» (см. рис 1)



Рисунок 1: Программа ручной режим «MANUAL».

б: Десять предустановленных программ «P1-P10» (См. рис. 2 до рис. 11)

- P1: Прогулка
- P2: Долина
- P3: Сжигание Жира
- P4: Пологий Наклон
- P5: Горы
- P6: Интервалы
- P7: Кардио Нагрузка
- P8: Выносливость
- P9: Наклон
- P10: Ралли



Рисунок 2 : Программа «P1» Прогулка



Рисунок 3 : Программа «P2» Долина



Рисунок 4 : Программа «P3» Сжигание Жира



Рисунок 5 : Программа «P4» Пологий Наклон

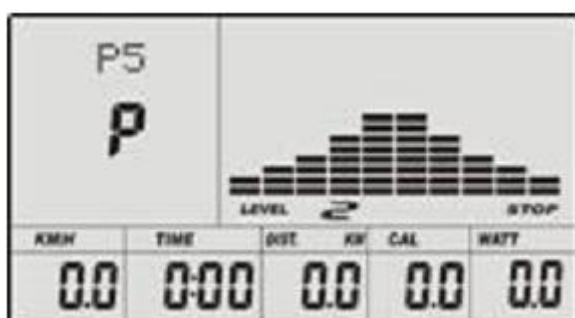


Рисунок 6 : Программа «P5» Горы



Рисунок 7 : Программа «P6» Интервалы



Рисунок 8 : Программа «P7» Кардио Нагрузка

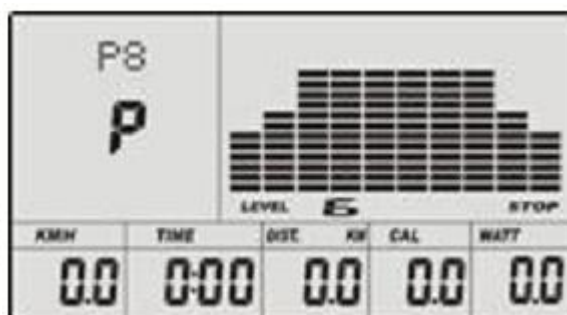


Рисунок 9 : Программа «P8» Выносливость



Рисунок 10 : Программа «P9» Наклон



Рисунок 11 : Программа «P10» Ралли

**C: Одна программа нагрузки в Ватт «WATT» - (см. рис 12)**



Рисунок 12 : Программа «WATT» Нагрузка в Ватт

**D: Четыре пульсо-зависимых программы (см. рис 13 ~ рис 16)**

- 1) «55%Н.Р» - 55% от допустимой нагрузки
- 2) «75%Н.Р» - 75% от допустимой нагрузки,
- 3) «90%Н.Р» - 90% от допустимой нагрузки и
- 4) «TARGET Н.Р» - заданный пользователем % от допустимой нагрузки.



Рисунок 13 : Программа «55%Н.Р»



Рисунок 14: Программа «75%Н.Р»



Рисунок 15 : Программа «90%Н.Р»



Рисунок 16: Программа «TARGET Н.Р»

**E: Четыре пользовательские программы: «custom1 ~ custom1» (см. рис 17 ~ рис 20)**



Рисунок 17: Программа «CUSTOM1»



Рисунок 18: Программа «CUSTOM2»



Рисунок 19: Программа «CUSTOM3»



Рисунок 20: Программа «CUSTOM4»



**F:** Одна программа жироанализатора «Body Fat»(см. рис 21)



Рисунок 21: Программа «FAT»

**2. Записываются данные пользователя:** пол, роста, веса и возраста, сохраняются после отключения питания.

**3. Матричный дисплей отображает текущий статус.** (См. рис 22)

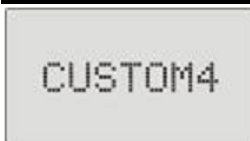


Рисунок 22: текущий статус

**4. Отображается частота сердечных сокращений.** (см. рис 23)



Рисунок 23: сердечный ритм

**5. Дисплее одновременно отображается текущая информация:**

по функциям: скорость «RPM», время «TIME», дистанция «DIST.», калории «CAL.» нагрузка «WATT», пульс «PULSE», уровень «LEVEL»

**6. Авто-включение и авто-выключение дисплея.**

Компьютер выключится автоматически, если не происходит тренировка, через 4 минуты. В то же время, он будет хранить текущие данные тренировки. При нажатии любой кнопки или возобновления тренировки, компьютер включится автоматически.

**7. Сенсорные кнопки.**

## Кнопки:

**1. Кнопка ввод «ENTER»:**

• В режиме «стоп» отображается на дисплее «STOP», нажмите кнопку «ENTER», чтобы войти в программу выбора и настроек значения, которые будут мигать в смежных окнах.

**A:** Когда вы выбираете программу, нажмите кнопку «ENTER», чтобы подтвердить выбор.

**B:** Когда вы устанавливаете настройки, нажмите кнопку «ENTER», чтобы подтвердить значение, которое Вы хотели бы сохранить в памяти.

• В режиме «запуск» отображается на дисплее «START», нажмите кнопку «ENTER», чтобы выбрать отображение скорости или оборотов в минуту/ «RPM», или они будут переключаться автоматически.

• Во время любого режима, нажмите и удерживайте кнопку «ENTER», в течение 2 секунд, чтобы полностью перезагрузить компьютер.

## **2. Кнопка «START/STOP»:**

- Нажмите кнопку «START/STOP», чтобы запустить или остановить программу.
- В любом режиме, удерживайте эту кнопку в течение 2 секунд, чтобы полностью перезагрузить компьютер.

## **3. Кнопка вверх «UP»:**

- В режиме «стоп» отображается на дисплее «STOP», нажмите кнопку «UP», чтобы выбрать программу, подсвечивающуюся мигающим сигналом. Если в данной программе можно выставить значение параметра, нажмите эту кнопку для его увеличения.
- В режиме «запуск» отображается на дисплее «START», нажмите кнопку «UP», чтобы увеличить нагрузку.

## **4. Кнопка вниз «DOWN»:**

- В режиме «стоп» отображается на дисплее «STOP», нажмите кнопку «DOWN», чтобы выбрать программу, подсвечивающуюся мигающим сигналом. Если в данной программе можно выставить значение параметра, нажмите эту кнопку для его уменьшения.
- В режиме «запуск» отображается на дисплее «START», нажмите кнопку «DOWN», чтобы уменьшить нагрузку.

## **5. Кнопка восстановление пульса «PULSE RECOVERY»:**

- Сначала проверьте Ваш текущий пульс, нажмите эту кнопку, чтобы начать тест.
- Для выхода из этого режима нажмите кнопку еще раз.

**Примечание:** в течении проверки, удерживайте руки на датчиках пульса, плотно прижав.

# **Операции**

## **1. Включение компьютера**

Подключите вилку адаптера к электрической розетке, а другой конец подключите к тренажеру. Компьютер подаст звуковой сигнал, активируется монитор. (См. рис 24)



Рисунок 24: активизация монитора

## **2. Выбор программы и параметров тренировки.**

### **• Пользовательские и предустановленные программы «P1 ~ P10»**

А. Используйте кнопки вверх «UP», вниз «DOWN», для выбора программы, которая Вам больше нравится. (См. рис. 25)

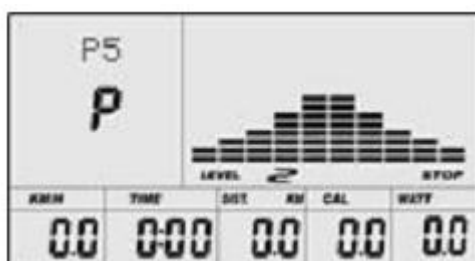


Рисунок 25: Выбор программ

**В.** Нажмите кнопку «ENTER» для подтверждения выбранной программы и введите время в окно настройки «TIME».

**С.** При мигающем окне времени «TIME», используйте кнопки вверх «UP», вниз «DOWN», чтобы ввести желаемое значение времени тренировки. Нажмите кнопку «ENTER», чтобы подтвердить выбранное значение. (См. рис. 26)



Рисунок 26: Выбор времени тренировки «TIME»

**Д.** При мигающем окне дистанция «DIST», используйте кнопки вверх «UP», вниз «DOWN», чтобы ввести желаемое значение дистанции тренировки. Нажмите кнопку «ENTER», чтобы подтвердить выбранное значение. (См. рис. 27)

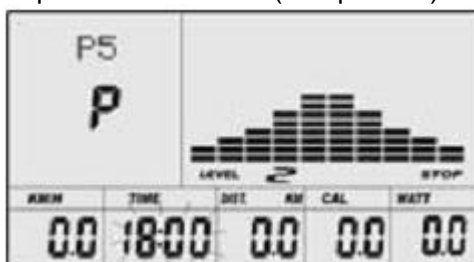


Рисунок 27: Выбор дистанции тренировки «DIST»

**Е.** При мигающем окне калорий «CAL», используйте кнопки вверх «UP», вниз «DOWN», чтобы ввести желаемое значение затраченных калорий во время тренировки. Нажмите кнопку «ENTER», чтобы подтвердить выбранное значение. (См. рис. 28)



Рисунок 28: Выбор затраченных калорий тренировки «CAL»

**Ф.** Нажмите кнопку «START/STOP», чтобы запустить или остановить тренировку. (См. рис. 29)



Рисунок 29: Запуск программ

• **Программа управления нагрузкой в Ватт «WATT».**

**А.** Используйте кнопки вверх «UP», вниз «DOWN», для выбора программы управления нагрузкой в Ватт «WATT».

**В.** Нажмите кнопку «ENTER» для подтверждения выбранной программы управления нагрузкой в Ватт «WATT» и входа в окно выставления времени тренировки.

- С.** При мигающем окне времени «TIME», используйте кнопки вверх «UP», вниз «DOWN», чтобы ввести желаемое значение времени тренировки. Нажмите кнопку «ENTER», чтобы подтвердить выбранное значение.
- Д.** При мигающем окне дистанция «DIST», используйте кнопки вверх «UP», вниз «DOWN», чтобы ввести желаемое значение дистанции тренировки. Нажмите кнопку «ENTER», чтобы подтвердить выбранное значение.
- Е.** При мигающем окне калорий «CAL», используйте кнопки вверх «UP», вниз «DOWN», чтобы ввести желаемое значение затраченных калорий во время тренировки. Нажмите кнопку «ENTER», чтобы подтвердить выбранное значение.
- Ф.** При мигающем окне калорий «WATT», используйте кнопки вверх «UP», вниз «DOWN», чтобы ввести желаемое значение нагрузки в Ватт «WATT» во время тренировки. Нажмите кнопку «ENTER», чтобы подтвердить выбранное значение. (См. рис. 30)



Рисунок 30: Запуск программы с нагрузкой в Ватт «WATT»

- Г.** Нажмите кнопку «START/STOP», чтобы запустить или остановить тренировку.  
**ПРИМЕЧАНИЕ:** Программа управления нагрузкой в Ватт «WATT» автоматически рассчитывает соотношение крутящего момента и скорости вращения. В программе «WATT» нагрузка будет держаться на постоянном уровне. Это означает, что при быстром темпе тренировки сопротивление нагрузки уменьшится, а при медленном увеличится.

• **Пульсозависимые программы «55% HR», «75% HR» и «90% HR»**

Максимальная частота сердечных сокращений зависит от возраста тренирующегося, эта программа позволит тренироваться в пределах максимального пульса.

- А.** Используйте кнопки вверх «UP», вниз «DOWN», для выбора одной из пульсозависимых программ: «55% HR», «75% HR» и «90% HR».
- В.** Нажмите кнопку «ENTER» для подтверждения выбора пульсозависимой программы и входа в окно выставления времени тренировки.
- С.** При мигающем окне времени «TIME», используйте кнопки вверх «UP», вниз «DOWN», чтобы ввести желаемое значение времени тренировки. Нажмите кнопку «ENTER», чтобы подтвердить выбранное значение.
- Д.** При мигающем окне дистанция «DIST», используйте кнопки вверх «UP», вниз «DOWN», чтобы ввести желаемое значение дистанции тренировки. Нажмите кнопку «ENTER», чтобы подтвердить выбранное значение.
- Е.** При мигающем окне калорий «CAL», используйте кнопки вверх «UP», вниз «DOWN», чтобы ввести желаемое значение затраченных калорий во время тренировки. Нажмите кнопку «ENTER», чтобы подтвердить выбранное значение.
- Ф.** При мигающем окне возраста «AGE» используйте кнопки вверх «UP», вниз «DOWN», чтобы ввести возраст пользователя. Нажмите кнопку «ENTER», чтобы подтвердить выбранное значение. (См. рис.31)



Рисунок 31: Выбор возраста

- Г.** После выбора значений на компьютере будет отображаться необходимый пульс пользователя.
- Н.** Нажмите кнопку «START/STOP», чтобы запустить или остановить тренировку.

• **Программа целевой пульс «TARGET HEART RATE»**

Пользователь может самостоятельно выставить требуемый пульс.

**A.** Используйте кнопки вверх «UP», вниз «DOWN», для выбора программы целевой пульс «TARGET HEART RATE»

**B.** Нажмите кнопку «ENTER» для подтверждения выбора программы целевой пульс «TARGET HEART RATE» и входа в окно выставления времени тренировки.

**C.** При мигающем окне времени «TIME», используйте кнопки вверх «UP», вниз «DOWN», чтобы ввести желаемое значение времени тренировки. Нажмите кнопку «ENTER», чтобы подтвердить выбранное значение.

**D.** При мигающем окне дистанция «DIST», используйте кнопки вверх «UP», вниз «DOWN», чтобы ввести желаемое значение дистанции тренировки. Нажмите кнопку «ENTER», чтобы подтвердить выбранное значение.

**E.** При мигающем окне калорий «CAL», используйте кнопки вверх «UP», вниз «DOWN», чтобы ввести желаемое значение затраченных калорий во время тренировки. Нажмите кнопку «ENTER», чтобы подтвердить выбранное значение.

**F.** При мигающем окне целевой пульс «TARGET HEART RATE», используйте кнопки вверх «UP», вниз «DOWN», чтобы ввести желаемое значение пульса во время тренировки. Нажмите кнопку «ENTER», чтобы подтвердить выбранное значение. (См. рис. 32)



Рисунок 32: Запуск программы с целевой пульс «TARGET HEART RATE»

**G.** Нажмите кнопку «START/STOP», чтобы запустить или остановить тренировку.

**Примечание:** Во время выполнения упражнения пульс зависит от скорости тренировки и нагрузки. Пульсозависимые программы будут следить за тем, чтобы Ваш пульс не превысил установленное значение. Если Ваш пульс превысит установленное значение, это приведет к снижению уровня сопротивления автоматически, либо Вы можете замедлить скорость тренировки. Если Ваш пульс ниже, чем установлено, то Вы можете увеличить скорость.

• **Пользовательские программы: «CUSTOM1 ~ CUSTOM4»**

**A.** Используйте кнопки вверх «UP», вниз «DOWN», для выбора пользователя.

**B.** Нажмите кнопку «ENTER» для подтверждения выбора своей пользовательской программы и входа в окно выставления времени тренировки.

**C.** При мигающем окне времени «TIME», используйте кнопки вверх «UP», вниз «DOWN», чтобы ввести желаемое значение времени тренировки. Нажмите кнопку «ENTER», чтобы подтвердить выбранное значение.

**D.** При мигающем окне дистанция «DIST», используйте кнопки вверх «UP», вниз «DOWN», чтобы ввести желаемое значение дистанции тренировки. Нажмите кнопку «ENTER», чтобы подтвердить выбранное значение.

**E.** При мигающем окне калорий «CAL», используйте кнопки вверх «UP», вниз «DOWN», чтобы ввести желаемое значение затраченных калорий во время тренировки. Нажмите кнопку «ENTER», чтобы подтвердить выбранное значение.

**F.** Начнет мигать первый уровень сопротивления, используйте кнопки вверх «UP», вниз «DOWN», чтобы установить необходимое значение сопротивление нагрузки. Нажмите кнопку «ENTER», чтобы подтвердить выбранное значение.

Затем повторите описанные выше действия, чтобы установить следующие значения сопротивление нагрузки от 2 до 10.(См. рис. 33)



Рисунок 33: Установки пользовательской программы «CUSTOM1»

G. Нажмите кнопку «START/STOP», чтобы запустить или остановить тренировку.

• **Программа-жироанализатор «BODY FAT TEST»**

A. Используйте кнопки вверх «UP», вниз «DOWN», для выбора тестирования «BODY FAT TEST» (См. рис. 34)



Рисунок 34: Выбор теста «FAT»

B. Нажмите кнопку «ENTER» для подтверждения выбора, и входа в окно выставления настройки роста пользователя.

C. При мигающем окне значение роста «HEIGHT» используйте кнопки вверх «UP», вниз «DOWN», чтобы установить необходимое значение роста пользователя (См. рис. 35). Нажмите кнопку «ENTER» для подтверждения выбора, и входа в окно выставления настройки веса пользователя.



Рисунок 35: Выбор значения рост пользователя «HEIGHT»

D. При мигающем окне значение веса «WEIGHT» используйте кнопки вверх «UP», вниз «DOWN», чтобы установить необходимое значение веса пользователя (См. рис. 36). Нажмите кнопку «ENTER» для подтверждения выбора, и входа в окно выставления настройки возраста пользователя.



Рисунок 36: Выбор значения вес пользователя «HEIGHT»

E. При мигающем окне значение возраст «AGE» используйте кнопки вверх «UP», вниз «DOWN», чтобы установить необходимое значение возраста пользователя (См. рис. 37). Нажмите кнопку «ENTER» для подтверждения выбора, и входа в окно выставления настройки пола пользователя.



Рисунок 37: Выбор значения возраст пользователя «AGE»

**Ф.** При мигающем окне значение пол «SEX» используйте кнопки вверх «UP», вниз «DOWN», чтобы установить необходимое значение пола пользователя (мужской/женский) (См. рис. 37). Нажмите кнопку «ENTER» для подтверждения выбора.



Рисунок 38: Выбор значения пол пользователя «SEX»

**Г.** Нажмите кнопку «START/STOP», чтобы начать тестирование.(См. рис. 39)



Рисунок 39: Начало тестирования «BODY FAT TEST»

**Примечания:**

1.Внимание, во время проведения теста, руками необходимо плотно держаться за датчики.

**Значения результатов теста отображаются в соответствующих окнах монитора:**

Содержание жира в организме в процентах «FAT %», Базовая скорость метаболизма «BMR», Индекс Массы Тела «BMI», Уровень спортивной формы тела «BODY». (См. рис. 40)



Рисунок 40: значения тестирования «BODY FAT TEST»

«FAT %»: составляющая жира в нашем организме измеряется в процентах

**Базовая скорость метаболизма «BMR»:** энергия (измеряется в калориях), затрачиваемая телом для поддержания нормальной физической функции.

**Индекс Массы Тела «BMI»:** величина, позволяющая оценить степень соответствия массы человека и его роста.

2. Во время тестирования жировых отложений, если Ваши руки не плотно обхватывают датчики пульса, компьютер не получит сигнал, высветиться ошибка: «ERROR2». Нажмите кнопку «START/STOP», чтобы попытаться еще раз.

Во время тестирования нельзя выйти из этого режима нажатием любой кнопки.

После окончания тестирования нажмите кнопки вверх «UP», вниз «DOWN», чтобы выйти из режима тестирования жира в организме и переключиться на другую программу. Сравните результаты теста с таблицей.

### **Значения измерений содержания жира в организме «BODYFAT»**

Уровень спортивной формы тела		BODY1	BODY2	BODY3	BODY4	BODY5
Пол	Возраст	Недостаточный вес	Нормальный Вес	Слегка Избыточный Вес	Избыточный Вес	Ожирение
Мужской	Меньше или равно 30 годам	Меньше 14%	От 14 до 20%	От 20,1 до 25%	От 25,1 до 35%	Более 35%
	Больше 30 лет	Меньше 17%	От 17 до 23%	От 23,1 до 28%	От 28,1 до 38%	Более 38%
Женский	Меньше или равно 30 годам	Меньше 17%	От 17 до 24%	От 24,1 до 30%	От 30,1 до 40%	Более 40%
	Больше 30 лет	Меньше 20%	От 20 до 27%	От 27,1 до 33%	От 33,1 до 43%	Более 43%

Если Ваше значение «Недостаточный вес», обратитесь за консультацией к диетологу.

Если Ваше значение «Нормальный вес»: такой вес считается идеальным и не несет опасности для здоровья.

Если Ваше значение «Слегка избыточный вес»: при таком ИМТ возникает риск развития заболеваний сердечно-сосудистой системы, диабета. Часто отмечается повышенное давление.

Если Ваше значение «Избыточный вес» это говорит об начальной степени «Ожирения».

Если Ваше значение «Ожирение»: при таком ИМТ отмечается быстрая утомляемость, бессонница, повышение давления, а также возникает большой риск развития сердечно-сосудистых заболеваний, диабета и болезней ног.

Приведенные данные могут использоваться только для информации. Лечение любой степени ожирения необходимо проводить под наблюдением врача-диетолога.

#### **• Тестирование восстановления пульса «Pulse Recovery Test»**

Тестирование восстановления пульса необходимо, чтобы сравнить свой пульс до и после тренировки.

Цель теста, чтобы определить состояние Вашего сердца. Выполните тест, как описано ниже:

**A.** Обеими руками плотно держите датчики пульса, компьютер будет показывать текущее значение Вашего пульса.

**B.** Нажмите кнопку «RECOVERY» для запуска тестирования скорости восстановления пульса и определение программой статуса восстановления пульса. (См. рис. 41)



Рисунок 41: Начало тестирования «Pulse Recovery»

**C.** Сохранение значение пульса в память.

**D.** Время будет отсчитываться от 60 секунд до 0 секунд.

**E.** Когда время достигнет 0, результат теста «F1-F6», отобразится на дисплее.

«F1» = Отличное;

«F2» = Хорошо;

«F3» = Средне;

«F4» = Ниже среднего;

«F5» = Плохо;

«F6» = Очень плохо. (См. рис. 42)





Рисунок 42: Результат тестирования «Pulse Recovery»

После длительных регулярных тренировок Вы заметите, что значения «Пульса восстановления» станут намного меньше, что является показателем хорошего состояния сердечно-сосудистой системы.

**Ф.** Если компьютер не сможет обнаружить Ваш текущий пульс, нажмите кнопку «RECOVERY» повторно. Если во время тестирования, нажать кнопку «RECOVERY», то режим тестирования прервется.

### •Измерения Пульса.

Пожалуйста, положите обе ладони на датчики пульса, компьютер покажет Ваш текущий пульс в ударах в минуту (BPM) на дисплее после 3-х до 4 секунд. Во время измерения, будет мигать значок сердца с динамической ЭКГ.

#### Примечания:

Во время процесса измерения пульса, вследствие помех, измерение может быть не стабильным, если повторить процедуру, то помех можно избежать. Результаты измерений не могут быть использованы для диагностики и лечения.

Если компьютер оснащен беспроводным датчиком пульса, измерения через датчики пульса на рукоятках являются более точными.

## СПЕЦИФИКАЦИЯ.

- **Скорость км/ч(м/ч) «Speed»:** показывает текущую скорость. Диапазон: 0.0 ~ 99.9 км/ч(м/ч).
- **Количество оборотов /в минуту «RPM»:** показывает текущую скорость вращения. Диапазон: 0 ~ 999.
- **Время «TIME»:** показывает время тренировки:
  - 1)общее время тренировки, в диапазоне: 0:00 ~ 99 мин 59 сек.
  - 2)выставленное время тренировки 5:00 ~ 99 мин 00 сек.

Компьютер начнет отсчет от заданного времени до 0:00 с равными временными интервалами на каждом уровне нагрузки. Когда значение достигает нуля, программа остановится и компьютер просигнализирует об этом. Если Вы не устанавливаете время, программа будет работать по одной минуты на каждом уровне нагрузки.
- **Дистанция «DIST»:** отражает пройденное расстояние. Диапазон: 0.0 ~ 99.9 ~ 999km(миль)
 

Расстояние можно задать диапазоне:1.0 ~ 99.0 ~ 999. Когда расстояние сократится до 0 программа остановится и компьютер просигнализирует об этом.
- **Калории «CALORIE»:** отражает общее количество затраченных калорий. Диапазон: 0.0 ~ 99.9 ~ 999
 

Можно выставить желаемое количество калорий, которые Вы хотите затратить в диапазоне:10.0 ~ 90.0 ~ 990. Когда счетчик калорий достигнет 0, программа остановится и компьютер просигнализирует об этом.
- **Пульс «Pulse»:** Можно выставить желаемый пульс во время тренировки в диапазоне: 30 ~ 240BPM (ударов в минуту)
- **Уровень Сопротивления:** показывающие уровень сопротивления. Диапазон: от 1 ~ 16 BT
- **Ошибки на мониторе**
  1. Если компьютер отображает «ERROR1», проверьте двигатель и провода подключенные к нему.
  2. Если компьютер отображает «ERROR2», проверьте плотно ли прижиматься Ваши руки к датчикам пульса во время теста жиранализатора.
- **Усилитель, колонки (если есть)**

Подключите в аудио вход разъем для аудио плеера, затем включите переключатель аудио в правой части компьютера.

**Примечание:** Во время воспроизведения mp3, звуковая частота очень близка к пульсу, поэтому не прослушивайте mp3 в момент измерения пульса.

■ **Адаптер:**

ВХОД: 220 Вольт

ВЫХОД: 8VDC 500mA AC-DC АДАПТЕР или 9VDC 800mA AC-DC АДАПТЕР (для MP3) или 8VDC 600mA

**Одна из оптимальных схем тренировки:**

Частота	Продолжительность
Ежедневно	10 мин.
2-3 раза в неделю	20-30 мин.
1-2 раза в неделю	30-60 мин.

Начинающим советуем увеличивать нагрузки постепенно.

Первые занятия пусть будут непродолжительными и с достаточными промежутками.

**Указания по тренировкам:**

1. Не тренируйтесь под ярким солнечным или искусственным (неоновым, галогеновым) светом.
3. Мы рекомендуем Вам в начале занятия поддерживать медленную скорость тренировки, и держаться за поручни. Перед тем как увеличивать скорость движения, подождите, пока Ваш организм привыкнет к выбранному темпу и Вы будете чувствовать себя удобно.
4. Перед окончанием тренировки сначала начинайте постепенно снижать скорость, несколько минут ходите медленным темпом, а только потом заканчивайте тренировку.
5. Если Вы во время тренировки почувствуете головокружение, тошноту, сильную отдышку, резкие боли в груди, спине, руках, ногах или любые другие ненормальные симптомы - немедленно прекратите тренировку и проконсультируйтесь у врача.
7. После окончания тренировки сначала дождитесь, пока движение тренажера полностью остановится, и только потом сходите с него.
8. Если Вы не собираетесь тренироваться длительное время, не забудьте отключить питание, вытащить сетевую вилку из розетки.

**Обслуживание эллиптического тренажера**

Очень важно правильное обслуживание эллиптического тренажера для обеспечения его бесперебойной работы, несвоевременное проведение технического обслуживания тренажера может привести к поломке, либо сократить срок его службы, что сокращает гарантийные обязательства для тренажера.





1. Регулярно проверяйте и подтягивайте все необходимые части тренажера, в случае износа замените их.
2. Регулярная чистка продлит срок службы тренажера.
3. Не используйте металлические щётки или растворители для чистки эллиптического тренажера. Во избежание поломки держите жидкости в стороне от эллиптического тренажера, а также избегайте попадания прямых солнечных лучей.
4. После каждой тренировки необходимо протирать консоль и другие части тренажера влажной мягкой тканью, чтобы удалить частички пота.
4. После тренировок на педалях могут остаться частички грязи с обуви. Необходимо раз в неделю протирать как педали, так и нижнюю часть эллиптического тренажера.

## Разминка и восстановление

Растяжку для мышц следует включать и в разминку и в упражнения на расслабление после тренировки. Производите растяжку после выполнения дыхательных упражнений в течение 3-5 минут. Движения следует выполнять медленно и плавно без подпрыгиваний и рывков.

Растягивайтесь до возникновения незначительного напряжения, но не боли, в мышцах и задержитесь в этом положении на 20-30 секунд.

Дышите медленно, ритмично, не задерживайте дыхание.

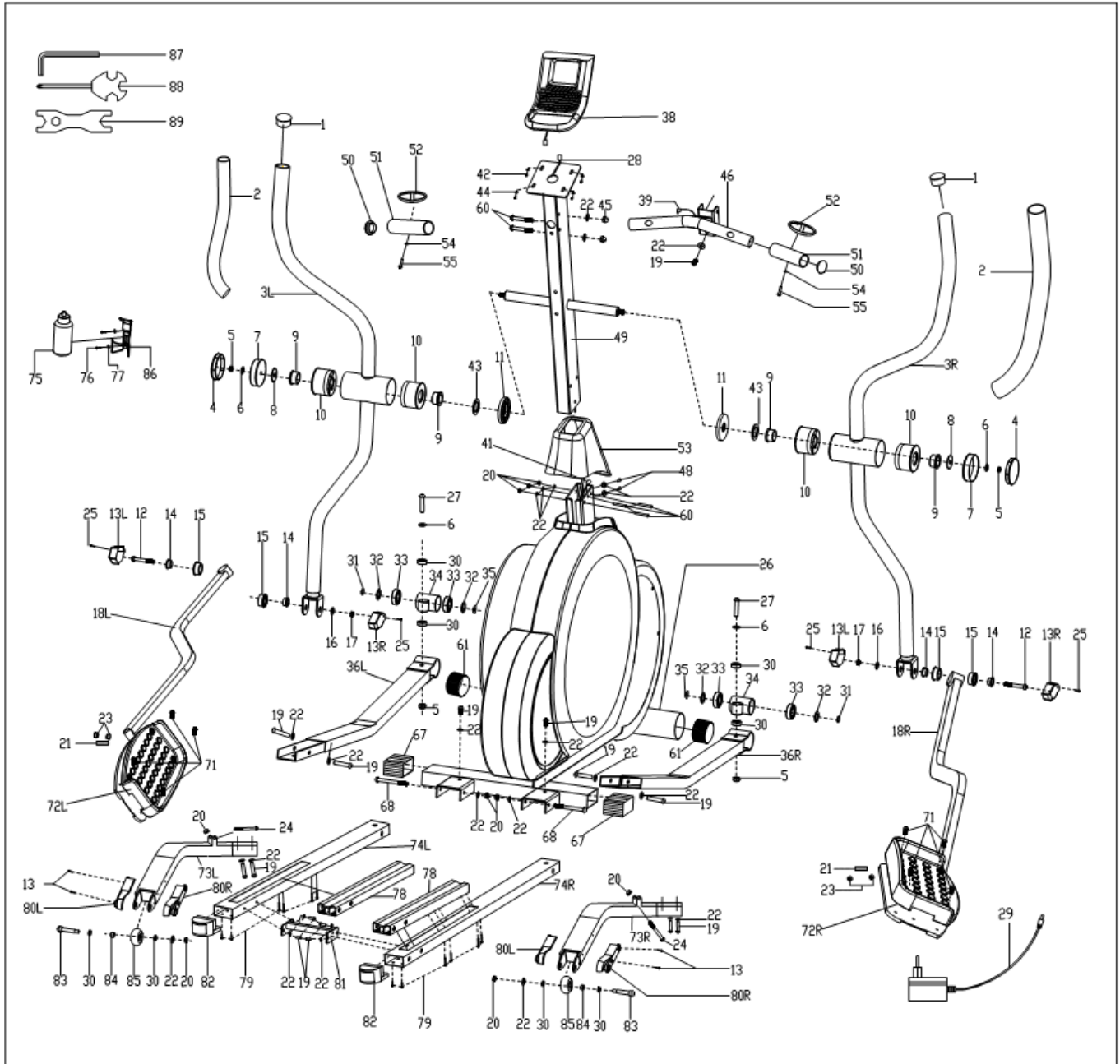
<p><b>Поднимание плеч:</b> Поднимите правое плечо вверх, к правому уху – раз. Опуская правое плечо, поднимите левое плечо – два.</p>	
<p><b>Растягивание боковых мышц:</b> Поднимите руки над головой через стороны вверх. Вытягивайте правую руку к потолку, на сколько возможно – раз. Опустите руки – два. То же самое – с левой рукой – три, четыре.</p>	
<p><b>Растягивание четырехглавых мышц:</b> Одной рукой для устойчивости обопритесь о стену, потянитесь назад и возьмитесь другой рукой за ступню. Притяните пятку к ягодицам как можно ближе. Удерживайте до счета 15, затем расслабьтесь.</p>	
<p><b>Растягивание мышц внутренней части бедра:</b> Сядьте. Ступни ног сведите вместе. Колени разведите. Подтяните ступни как можно ближе к области паха. Удерживайте такое положение до счета 15.</p>	
<p><b>Растягивание подколенного сухожилия:</b> Сядьте, вытянув правую ногу вперед. Левую ногу подтяните к внутренней поверхности бедра, как указано на рис. Тянитесь как можно дальше к носку. Сохраняйте такое положение до счета 15, затем расслабьтесь.</p>	
<p><b>Растягивание икроножных мышц и ахилова сухожилия</b> Выставив левую ногу вперед, наклонитесь и обопритесь руками о стену. Правую ногу держите прямо, ступней полностью обопритесь о пол. Согнутой левой ногой сделайте движение от бедра по направлению к стене. Удерживайте такое положение до счета 15, затем расслабьтесь. Повторите для другой ноги.</p>	

**Наклоны**

Встаньте, слегка согнув ноги в коленях, и медленно наклонитесь вперед. Расслабьте спину и плечи в тот момент, когда Вы тянетесь к носкам. Оставайтесь в таком положении до счета 15.



**Схема деталей**



**Полный список деталей.**

№	Наименование	Кол-во	№	Наименование	Кол-во
1	Заглушка D38	2	41	Провод датчика от основной рамы	1
2	Покрытие из вспененного материала D37*3*350	2	42	Винт M5*10	4
3L/R	Верхняя часть рукояти L/R	2	43	Шайба d26 *D36* 1	2
4	Заглушка	2	44	Шайба d4*D12*1	4
5	Гайка m10	4	45	Гайка M8	2
6	Шайба d10*D20* 2	5	46	Рукоятки пульсометра	1
7	Шайба рукояти	2	48	Винт M8*20*S6	2
8	Шайба d10*D38* 1.5	2	49	Передняя стойка	1
9	Втулка	4	50	Заглушка D32*2.0	2
10	Втулка рукояти	4	51	Покрытие из вспененного материала D30*3*150	2
11	Шайба	2	52	Датчик пульсометра	2
12	Болт педали 1/2"*58	2	53	Декоративный кожух L/R	1
13L/R	Защитная крышка рукояти L/R	2	54	Шайба d6*D12*1	2
14	Втулка D26*D22*D16*11	4	55	Болт ST4.0*22	2
15	Пластиковая втулка D34*D22*D38*16	4	60	Винт M8*58*12*S6	5
16	Шайба d13*D26* 2	2	61	Заглушка D76*D95*67	2
17	Гайка 1/2"	2	67	Заглушка 80*40	2
18L/R	Основание педали L/R	2	68	Винт M8*90*20*S6	2
19	Винт m8*16*s6	19	69	Изменение производителя	
20	Гайка m8	9	70	Изменение производителя	
21	Втулка	2	71	Винт M6*12	8
22	Шайба d8*D20* 2	32	72L/R	Педаль	2
23	Пластиковая втулка	4	73L/R	Опорная балка педали R/L	2
24	Винт m8*80*20*s6	2	74L/R	Направляющая R/L	2
25	Болт st4*13	8	75	Бутылочка для воды	1
26	Основная рама	1	76	Винт M5*16	2
27	Болт M10*m10*47	2	77	Шайба D10*d5*1	2
28	Верхний разъем датчика	1	78	Рельс	2
29	Адаптер	1	79	Винт M6*16	12
30	Подшипник 6000-2RZ	8	80L/R	Защитная крышка колеса (комплект) L/R	2 пары
31	Шайба d20	2	81	Соединение направляющих	1
32	Шайба d20*D30* 2	4	82	Заглушка	2
33	Подшипник 6004 RZ	4	83	Болт D14*d10*M8*58	2

34	Втулка	2	84	Втулка D14*D10*7.5	2
35	Дуговая шайба d21*D27*0.3	2	85	Колесо D78*35	2
36L/R	Опорная балка L/R	2	86	Крепеж бутылочки для воды	2
37	Провод панели управления	1	87	Торцевой ключ S6	1
38	Панель управления	1	88	Ключ/отвертка S13-14-15	1
39	Провод пульсометра	1	89	Ключ S17-19	1
40	Нижний разъем датчика	1			

### **Гарантийные условия и обязательства.**

Продукция спроектирована на основе передовых технологий и изготовлена с применением высококачественных материалов. Это гарантирует высокое качество продукции и удовлетворит все Ваши запросы в случае правильной установки и соблюдения правил эксплуатации.

В случае появления заводского дефекта гарантия действительна в течение 12 месяцев со дня покупки.

Изделие, подлежащее гарантийному ремонту должно доставляться к продавцу владельцем.

Отправка из других городов производится транспортными компаниями за счет владельца.

Телефон: **8 (916) 475-05-62** e-mail: **manager@kampfer.ru**  
 Адрес: 109428, г. Москва, 1-ый Вязовский пр-д, д. 4., офис 446

### **Гарантия не действительна в следующих случаях:**

1. Если поломка произошла по истечении гарантийного срока.
2. Дефект возник из-за неправильного использования тренажера при сверхсильных нагрузках.
3. Дефект возник при внешнем вмешательстве, неправильной сборке.
4. Эллиптический тренажер используется на открытом пространстве, а не в помещении и не по назначению. Если дефект вызван случайной причиной – механическим воздействием и т.п.
5. При наличии механических повреждений – трещин, сколов, деформаций корпуса или элементов конструкции и т.п.
6. При наличии внутри изделия посторонних предметов.
7. При отсутствии функционально-необходимых элементов конструкции изделия.
8. При наличии признаков самостоятельного ремонта и изменений устройства изделия.
9. Гарантия не распространяется на изделия, имеющие дефекты, причиненные стихийными бедствиями, авариями, домашними животными, насекомыми, а также вызванные отклонением параметров питающей электросети от номинала.
10. Гарантия не распространяется на ремни, пластмассовые части изделия, батарейки, аккумуляторы, сменные и любые другие части изделия, имеющие естественный ограниченный срок службы.
11. Гарантия аннулируется при несоблюдении покупателем правил, приведенных в инструкции по эксплуатации изделия.

12. Гарантия не распространяется на эллиптические тренажеры, используемые в коммерческих целях.