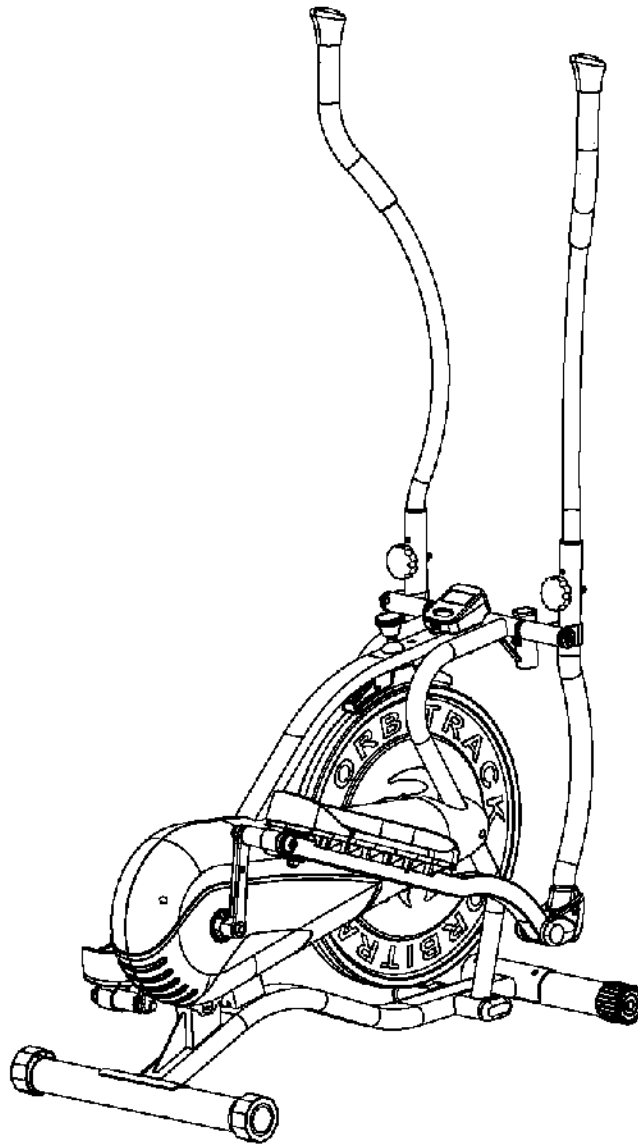




РУКОВОДСТВО ПОЛЬЗОВАТЕЛЯ

ЭЛЛИПТИЧЕСКИЙ ТРЕНАЖЕР DFC

Артикул: E2050



МЕРЫ ПРЕДОСТОРОЖНОСТИ	1-2
СБОРОЧНЫЙ ЧЕРТЁЖ И СПЕЦИФИКАЦИЯ	3
ИНСТРУКЦИИ ПО СБОРКЕ	4-6

Перед тем, как приступить к работе с тренажёром, ознакомьтесь со всеми инструкциями, представленными в данном руководстве.

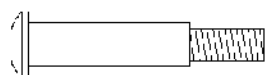
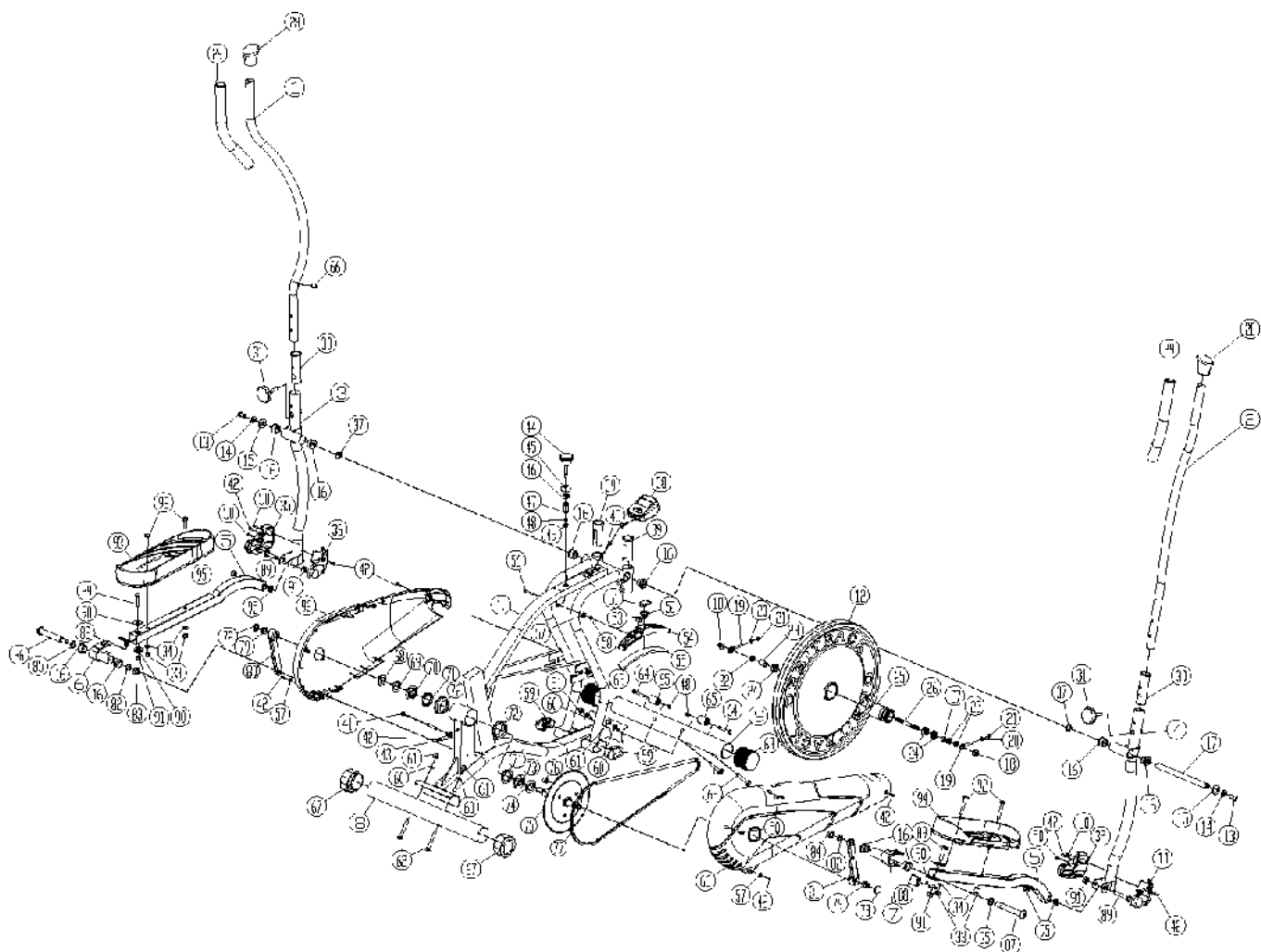
МЕРЫ ПРЕДОСТОРОЖНОСТИ

Обратите внимание на следующие меры предосторожности перед сборкой и эксплуатацией тренажёра:

1. Сборку тренажёра следует выполнять строго в соответствии с инструкциями.
2. Перед первым запуском тренажёра проверьте все винты, гайки и другие соединения. Убедитесь, что тренажёр установлен в безопасном положении.
3. Собирайте и используйте тренажёр на твёрдой ровной поверхности. Избегайте попадания влаги на тренажёр.
4. Положите под тренажёр специализированное покрытие (например, резиновый коврик, деревянную доску и др.) для защиты пола от загрязнений и любых других повреждений.
5. Перед началом тренировки уберите от тренажёра все посторонние предметы в радиусе 2 метров.
6. При сборке и замене каких-либо деталей тренажёра используйте только те инструменты, которые входят в комплект или подходят непосредственно для вашего тренажёра. Каждый раз после окончания тренировки протирайте тренажёр. Не используйте агрессивные чистящие средства для чистки оборудования.
7. Неправильное использование тренажёра и чрезмерная физическая нагрузка могут нанести вред вашему здоровью. Перед началом эксплуатации данного устройства проконсультируйтесь с врачом. На основании ваших физических данных и здоровья он определит максимально допустимые показатели (пульс, мощность, продолжительность тренировки и т.д.), с которыми вам разрешается работать. Данный тренажёр не предназначен для терапевтических целей.
8. Перед началом тренировки убедитесь в исправности тренажёра. При замене необходимых деталей используйте только оригинальные запасные части тренажёра.
9. Пользоваться тренажёром может только один человек одновременно.

10. Для занятий на тренажёре надевайте подходящую спортивную одежду и обувь.
11. Если во время тренировки вы почувствуете головокружение, слабость или обнаружите у себя какие-либо другие болезненные симптомы, немедленно прекратите тренировку и обратитесь к врачу.
12. Детям и людям с ограниченными физическими способностями разрешается работать с тренажёром исключительно в присутствии человека, который может оказать помощь или дать совет.
13. С увеличением скорости повышается мощность тренажёра, и наоборот. Тренажёр оборудован специализированной регулировочной ручкой, с помощью которой вы можете настроить сопротивление тренажёра.
14. Максимально допустимый вес пользователя – 110 кг.
15. Информация о тормозной системе: зависит от скорости.
16. Информация о тренировках: тренажёр позволяет проработать все группы мышц.

СБОРОЧНЫЙ ЧЕРТЁЖ И СПЕЦИФИКАЦИЯ



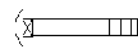
Левый шарнирный болт (86)



Пружинная шайба 1/2" (82)



Левая контргайка 1/2" (83)



Каретный болт М8*62 (62)



Изогнутая шайба Ф8 (60)



Глухая гайка М8 (61)



Гайка М8 (33)



Плоская шайба Ф8 (34)



Болт М8*50 (92)



Шарнирный винт М10*20 (13)



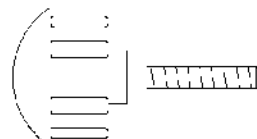
Пружинная шайба Ф10 (14)



D-образная шайба (15)



Изогнутая шайба (85)
d=17 D=28 s=0,3



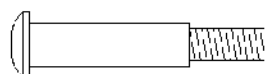
Фиксирующая ручка (31)



Выдвижной шлиндель (17)



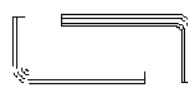
Правая контргайка 1/2" (84)



Правый шарнирный болт (87)



Шестигранник 8#



Шестигранник 6#



Гаечный ключ

№	Наименование	Техн. хар-ки	Кол-во	№	Наименование	Техн. хар-ки	Кол-во
1	Левый поручень		1	48	Втулка оси	ф18*ф10*10	4
2	Правый поручень		1	49	Глухая гайка	M6	1
3	Левая подвижная ножка		1	50	Левая опора педали		1
4	Правая подвижная ножка		1	51	Заглушка пружины		1
5	Правая опора педали		1	52	Нажимная пружина		1
6	Левый защитный кожух		1	53	Заглушка		1
7	Правый защитный кожух		1	54	Держатель		1
8	Задний стабилизатор		1	55	Фиксатор		1
9	Передний стабилизатор		1	56	Шестигранный болт	M5*35	1
10	Главная рама		1	57	Плоская шайба	5	1
11	Держатель сиденья		1	58	Нейлоновая гайка	M5	1
12	Маховик		1	59	Внутренняя втулка		2
13	Шарнирный винт	M10*20	2	60	Изогнутая шайба	ф8*1.5*R28	2
14	Пружинная шайба	Ф20*ф10.2*2	2	61	Глухая гайка	M8 S=13	2
15	D-образная шайба	ф28*ф16*35	2	62	Болт с квадратным подголовком	M8*62	2
16	Втулка оси	ф28*ф16*16	10	63	Наружная втулка		2
17	Выдвижной шпindel (ось)	Ф15.8*376 M10	1	64	Шестигранный болт	M6*45	2
18	Шестигр. гайка	GB6177.2-2000 M10*1	2	65	Ролик		2
19	Призонный болт	M6*55	2	66	Нейлоновая гайка	M6	3
20	Пружинная шайба	ф6	2	67	Заглушка		2
21	Шестигр. гайка	M6	2	68	Зажимная гайка (левая)	7/8"	1
22	Низкая шестигр. гайка	M10*1 (H=5мм)	2	69	Плоская шайба	наружн. ф35* внутр. Ф22.8*2	1
23	Трубка маховика	ф14*ф10.5*24	1	70	Втулка	7/8"	1
24	Шариковый подшипник	6000ZZ	3	71	Шариковый подшипник	Ф44.5 (12pc)	2
25	Зубчатое колесо	ф44*67	1	72	Вкладыш	Ф55.5*16	2
26	Стержень маховика	ф10*150	1	73	Втулка	15/16"	1
27	Трубка маховика	ф14*ф10.5*10	1	74	Плоская шайба	наружн. ф40* внутр. Ф24*2.8	1
28	Заглушка поручня		2	75	Натяжное колесо		1
29	Накладка на поручень		2	76	Магнит		1
30	Втулка		2	77	Цепь	d=3.2, P=6.35,	1
31	Фиксирующая ручка		2	78	Левая защитная крышка левой ножки		1
32	Сиденье		1	79	Правая защитная крышка левой ножки		1
33	Нейлоновая гайка		7	80	Левая защитная крышка правой ножки		1
34	Плоская шайба	ф8	7	81	Правая защитная крышка правой ножки		1
35	Квадратная трубка		1	82	Пружинная шайба	1/2"	2
36	Втулка		1	83	Нейлоновая гайка (левая)	1/2", H=8мм S19	1
37	Треугольная ручка		1	84	Нейлоновая гайка (правая)	1/2", H=8мм S19	1
38	Консоль		1	85	Волнообразная шайба	ф28*ф17*0.3	2
39	Втулка		2	86	Шарнирный болт	Ф15.8*112.5,	1
40	Провод датчика	L=850мм	1	87	Шарнирный болт	Ф15.8*112.5,	1
41	Магнитный датчик		1	88	Самонарезающий винт с крестообразным шлицем	ST4.2*19	6
42	Самонарезающий винт с крестообразным шлицем	ST4.2*19	9	89	Шестигранный болт	M10*55	2
43	Фиксирующая пластина		1	90	Плоская шайба	ф28*ф16*61	2
44	Тормозная рукоятка		1	91	Нейлоновая гайка	M10	2
45	Защитная крышка		1	92	Шестигранный болт	M8*50	4
46	Низкая шестигр. гайка	M14*1.5	1	93	Левая педаль		1
47	Установочный винт	ф15*30	1	94	Правая педаль		1

ИНСТРУКЦИИ ПО СБОРКЕ:

1. ПОДГОТОВКА К РАБОТЕ:

- А. Перед тем, как приступить к сборке, убедитесь, что у вас достаточно свободного места.
- В. Для сборки используйте только подходящие инструменты или инструменты, входящие в комплект тренажёра.
- С. Перед сборкой проверьте, все ли необходимые детали доступны (перечень деталей, а также их цифровое обозначение, вы найдёте в разделе СБОРОЧНЫЙ ЧЕРТЁЖ И СПЕЦИФИКАЦИЯ).

2. ПОШАГОВАЯ СБОРКА:

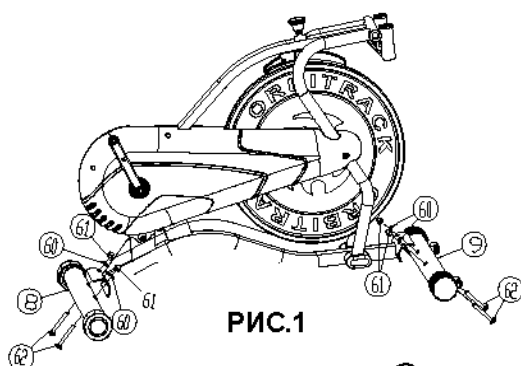


РИС.1

РИС.1:
Прикрепите передний (9) и задний (8) стабилизаторы к корпусу тренажёра при помощи четырёх комплектов крепежей: болтов М8*62 (62), шайб Ф8 (60) и гаек М8 (61).
Примечание: Передний стабилизатор оборудован транспортировочными колёсами.

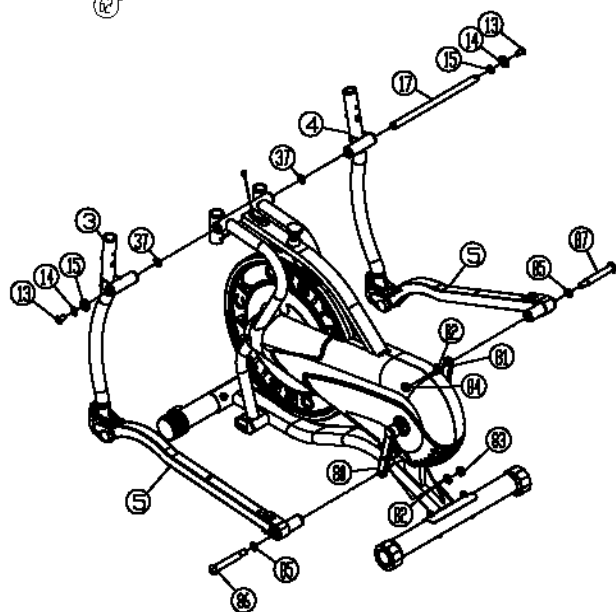
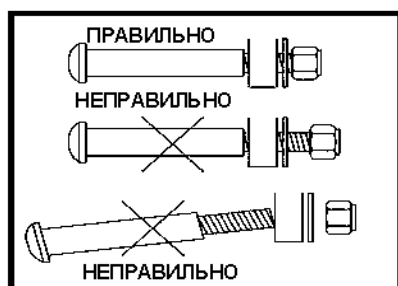


РИС.2

РИС.2:
Вставьте шпindelь (17) в правую подвижную ножку (4), затем в шайбу (37), корпус тренажёра, ещё одну шайбу (37) и в завершение в левую подвижную ножку (3). С двух сторон от шпинделя (17) установите по одной D-образной и пружинной шайбе (14 и 15) и винту (13).

Подсоедините левую и правую опоры (5) к кривошипам (80, 81) и закрепите их при помощи шарнирных болтов (86, 87), D-образных и пружинных шайб (85 и 82). Завершите крепление при помощи гаек 1/2" (83, 84).



При установке шарнирных болтов держите их под прямым углом к коленчатому валу, чтобы избежать повреждение деталей.

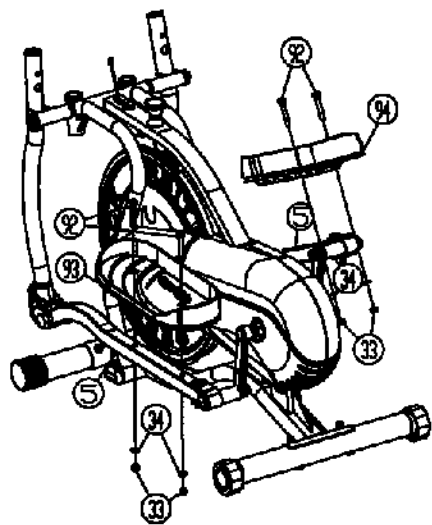


РИС.3

РИС.3:

Прикрепите педали (94 и 93) к опорам (5) при помощи четырёх комплектов крепежей: болтов М8*50 (92), шайб Ф8 (34) и гаек М8 (33) - по два комплекта на каждую педаль.

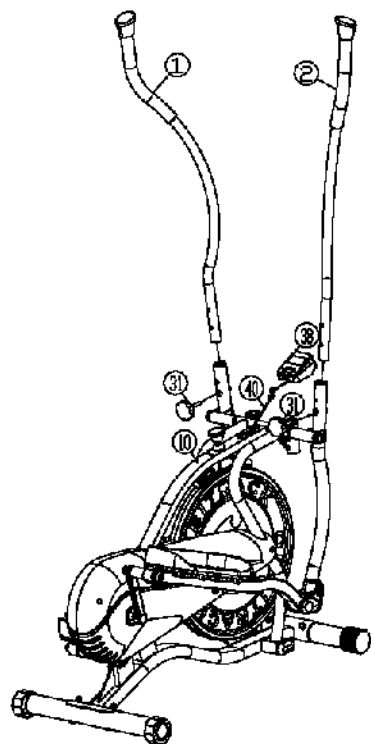


РИС.4

РИС.4

Прикрепите ручки (1 и 2) к подвижным ножкам в зависимости от нужного вам режима: фиксированный режим или режим двойного действия.

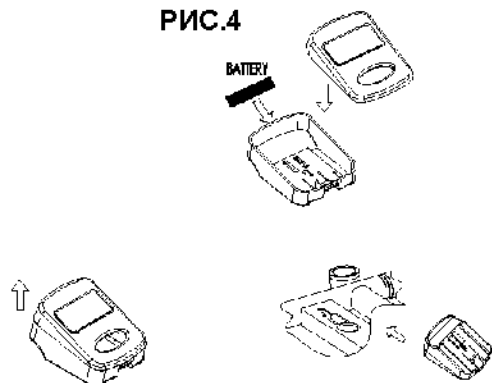
Режим двойного действия: Для того, чтобы ручки двигались вместе с педалями, установите их в подвижные ножки. Отрегулируйте ручки по высоте и проверьте, чтобы оба поручня находились на одинаковом уровне. После выполнения всех регулировок закрепите ручки при помощи ручек (31). См. рис. 4.

Фиксированный режим: Для того, чтобы ручки оставались неподвижными, закрепите их на корпусе в специализированных отверстиях, расположенных между ножками. Затем также, как и при подвижном режиме, отрегулируйте ручки по высоте и закрепите при помощи ручек (31).

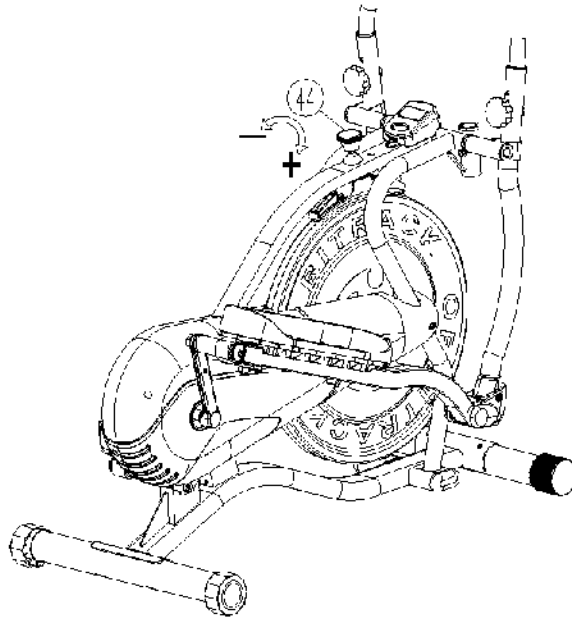
Вставьте провод (40) в консоль (38), после чего установите устройство в держатель (10).

Для того, чтобы изъять консоль, потяните за верхнюю часть устройства, сдвиньте консоль вниз, а затем вытяните из держателя.

Откройте защитную крышку консоли и установите батарейку в специальный батарейный отсек. Затем установите консоль обратно в держатель.



Сборка тренажера завершена. Прежде чем приступить к тренировкам на тренажере, необходимо отрегулировать натяжение до необходимого уровня. Поворачивая регулировочную ручку (44), можно изменить уровень натяжения и регулировать интенсивность нагрузки во время тренировки.



ОПЦИЯ ЗАДНЕГО ХОДА

Обращаем ваше внимание, что у тренажера имеется опция **ЗАДНЕГО ХОДА!**

При движении вперед вы тренируете квадрицепсы (мышцы передней части бедра), а при движении назад – бицепсы (мышцы задней части бедра). Данное преимущество тренажера позволит разнообразить ваши тренировки, делая их менее утомительными и более увлекательными.

ВНИМАНИЕ: ПЕРЕД НАЧАЛОМ ТРЕНИРОВКИ УБЕДИТЕСЬ, ЧТО ВСЕ БОЛТЫ И ГАЙКИ ПЛОТНО ЗАТЯНУТЫ.

ПРИМЕЧАНИЕ: ЗАГЛУШКА НА ПЕРЕДНЕМ СТАБИЛИЗАТОРЕ ПОДВИЖНАЯ, ЧТО ПОЗВОЛЯЕТ ЛЕГКО ПЕРЕДВИГАТЬ ТРЕНАЖЕР.

УХОД И ТЕХНИЧЕСКОЕ ОБСЛУЖИВАНИЕ

- 1. Замена батареек.** Для того, чтобы заменить батарейки, выньте консоль из держателя и откройте крышку батарейного отсека, расположенного в задней части консоли. После этого установите новую батарейку (для работы устройства требуется 1 батарейка типа "AAA"), закройте крышку и установите консоль на своё место.
- 2. Консоль не работает должным образом.** При ошибках в работе консоли проверьте правильность подключения проводов. Если провод подсоединён правильно, но консоль по-прежнему не работает, убедитесь, что батарейка в консоли не разряжена и установлена с соблюдением полярности.

Перед утилизацией батарейку следует извлечь из устройства. При извлечении батарейки тренажёр должен быть отключён от электросети. Батарейки следует утилизировать безопасным способом в соответствии с местными нормативами.