

## Инструкция



### **Уважаемый покупатель!**

Поздравляем с удачным приобретением!

Прежде чем приступить к использованию тренажера, внимательно изучите настоящее руководство и сохраните его для дальнейшего использования.

Если у Вас возникли какие-либо вопросы по эксплуатации данного тренажера, свяжитесь со службой технической поддержки или уполномоченным дилером, у которого Вы приобрели тренажер.

## ИНСТРУКЦИЯ ПО БЕЗОПАСНОСТИ

Перед тем как приступить к тренировкам, настоятельно рекомендуем пройти полное медицинское обследование, особенно если у Вас есть наследственная предрасположенность к повышенному давлению или сердечно-сосудистым заболеваниям, а также если Ваш возраст превышает 35 лет. Неправильное или чрезмерно интенсивное выполнение упражнений может навредить Вашему здоровью. Поставщик не несет ответственности за проблемы и травмы, которые были получены, вызванные несоблюдением инструкций.

1. Перед использованием беговой дорожки убедитесь, что предохранительный зажим прикреплен к одежде или ремням.
2. Пожалуйста, не вставляйте какие-либо предметы в какие-либо части оборудования, так как это может привести к повреждению оборудования.
3. Установите беговую дорожку на ровную поверхность. Не ставьте беговую дорожку на толстый ковер, так как это может помешать надлежащей вентиляции. Не размещайте беговую дорожку рядом с водой или на открытом воздухе.
4. Никогда не запускайте беговую дорожку, если вы стоите на беговом полотне. После включения питания и регулировки скорости может быть пауза, прежде чем беговое полотно начнет двигаться. Всегда стойте на направляющих для ног по бокам рамы, пока лента не начнет двигаться.
5. При занятиях на беговой дорожке надевайте подходящую одежду. Не носите длинную свободную одежду, которая может застрять в беговой дорожке. Всегда носите обувь для бега или аэробики с резиновой подошвой.
6. Держите детей и домашних животных подальше от беговой дорожки во время тренировки.
7. Не занимайтесь спортом в течение 40 минут после еды.
8. Оборудование подходит для взрослых. Несовершеннолетние должны быть в сопровождении взрослых во время тренировки.
9. Вы должны держаться за поручни, пока не почувствуете себя комфортно и не освоитесь с беговой дорожкой при первом запуске тренировки.
10. Беговая дорожка предназначена только для использования в помещении. Во избежание повреждений не используйте и не храните на открытом воздухе. Храните беговую дорожку в чистом, ровном и сухом месте.
11. Пожалуйста, приобретайте шнуры питания у дистрибьютора или свяжитесь с нами, чтобы убедиться, что вы используете шнур, предназначенный для этой беговой дорожки.
12. Если беговая дорожка внезапно увеличит скорость из-за отказа электроники, то отсоединив ключ безопасности от консоли, беговая дорожка остановится.
13. Не удлиняйте шнур питания и не меняйте вилку шнура питания; не кладите ничего тяжелого на шнур питания и не кладите шнур питания рядом с источником тепла. Не используйте розетки с несколькими отверстиями, так как это может привести к возгоранию или травмам людей.
14. Отключите питание, когда оборудование не используется. Не тяните за линию электропередач, так как это может повредить линию. Вставьте вилку в розетку с цепью защитного заземления. Вы должны связаться с электриком, если линия повреждена.
15. Эта беговая дорожка предназначена только для домашнего использования.
16. Зона безопасности за беговой дорожкой: 1000\*2000 мм


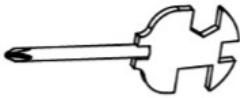


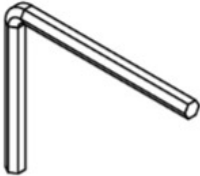
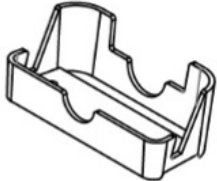



**Все отображаемые данные являются приблизительными и не могут быть использованы в каких-либо медицинских целях.**

## РУКОВОДСТВО ПО СБОРКЕ

### ОСТОРОЖНО!

Неправильное подключение может стать причиной удара током. Если у вас возникли сомнения в правильности заземления, обратитесь к электрику или представителю сервисной службы. Не меняйте самостоятельно вилку тренажера. Если комплектуемая вилка не подходит к вашей розетке, обратитесь к электрику и установите нужную розетку. Во избежание удара током отключайте тренажер от сети после окончания использования и перед чисткой. Используйте тренажер только по назначению, описанному в данном руководстве. Во избежание получения травм используйте только те аксессуары, которые рекомендованы

В коробке находится перечень комплектующих в соответствии со спецификацией:

 1	 5	 43
 25	 44	 47
 48	 28	 50

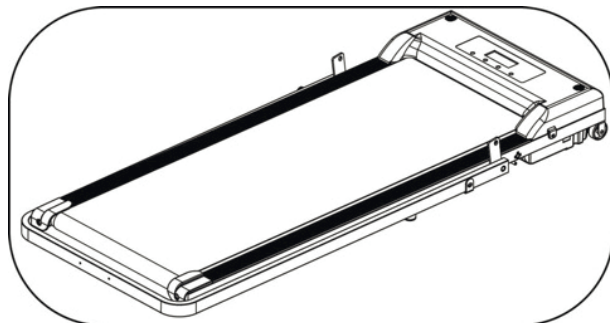
№	Наименование	Спецификация	Кол
1	Основная рама		1
45	Отвертка с ключами		1
55	Шестигранный ключ	5 мм	1
51	Саморез с крестообразной потайной головкой	4,2*12	2
67	Пульт управления		1

№	Наименование	Спецификация	Кол
47	Силиконовая смазка		
46	Подставка под пульт управления		1
50	Фиксатор		2
44	Заглушка		2

**ВАЖНО!** Не включать дорожку в розетку до полной сборки.

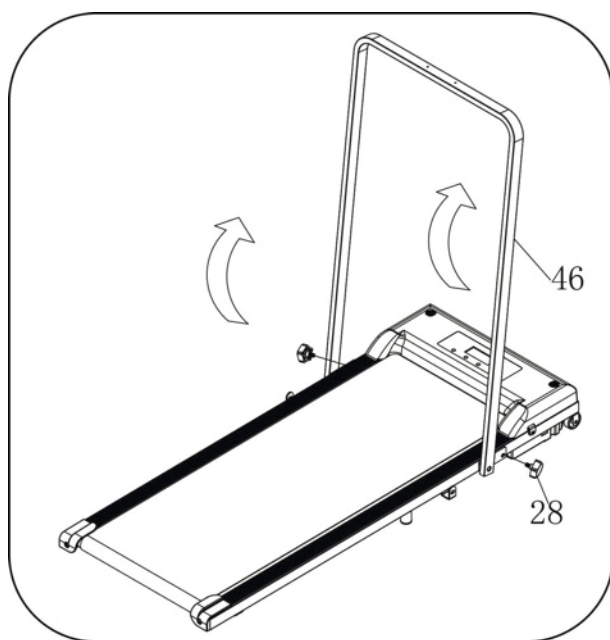
### ШАГ 1

Распакуйте тренажер и расположите основную раму на ровной поверхности



### ШАГ 2

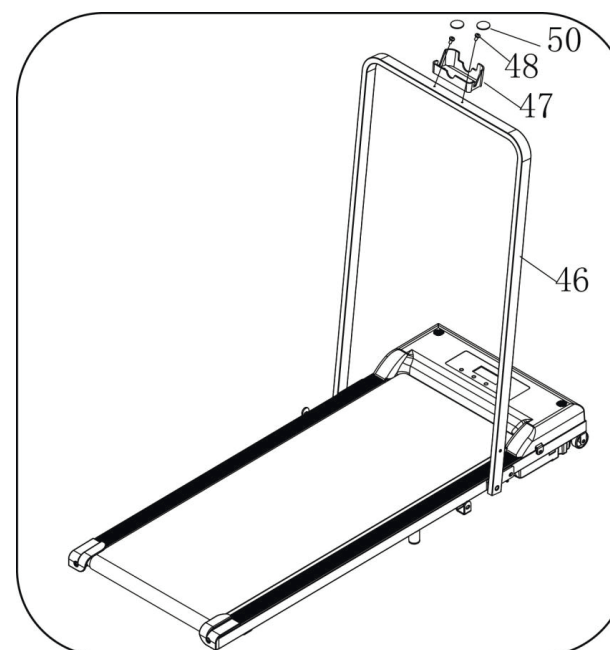
Поднимите поручень (46) и закрепите его фиксаторами (28) с двух сторон.



### ШАГ 3

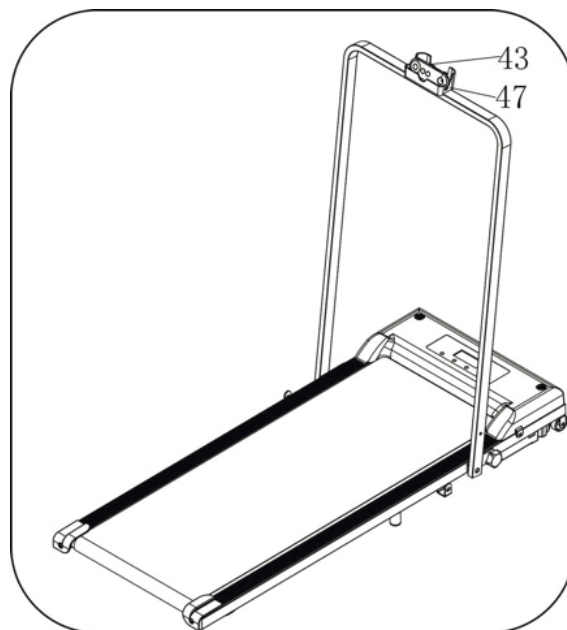
С помощью отвертки (5) и саморезов (48) закрепите подставку под пульт управления на поручне.

Закройте головки саморезов с помощью заглушек.



#### ШАГ 4

Когда дорожка не используется, пульт управления (43) может быть размещен в подставке (47).

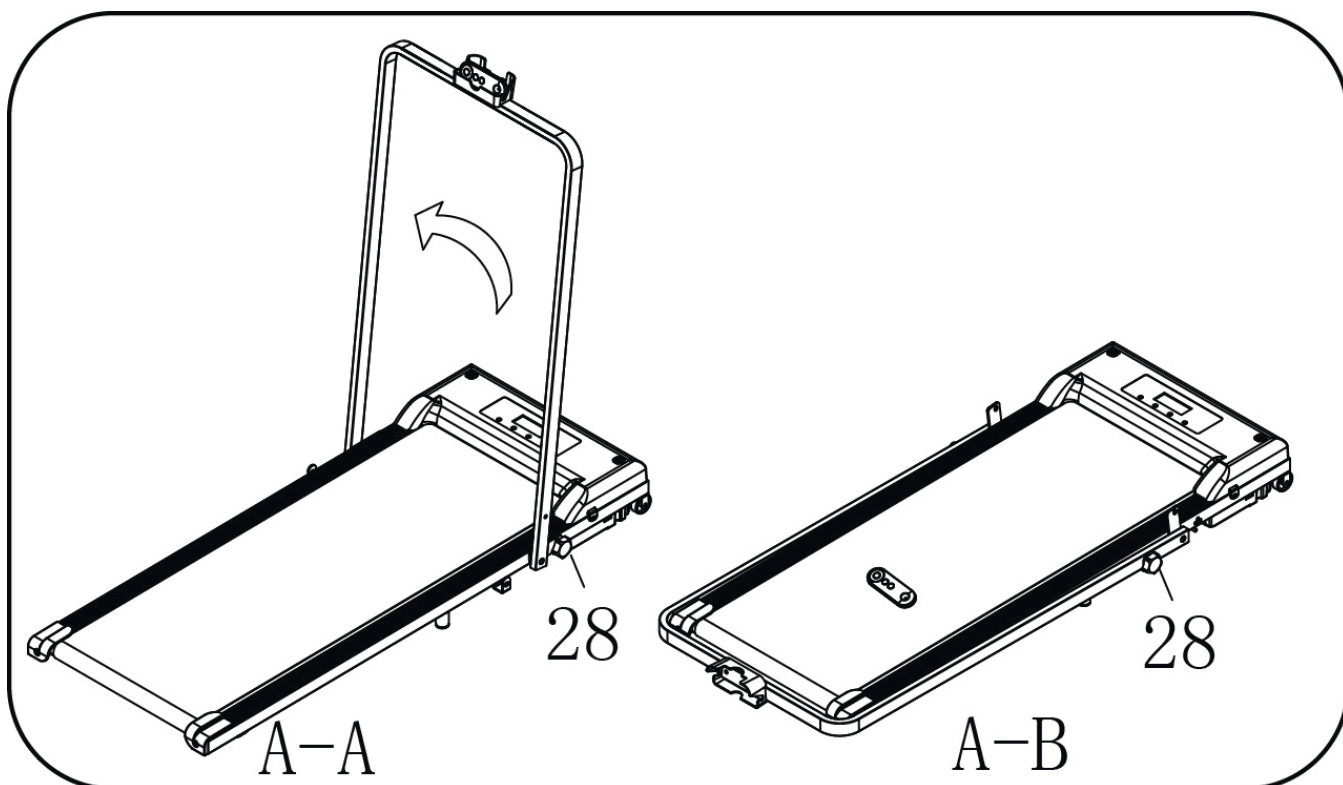


#### ИНСТРУКЦИЯ ПО СКЛАДЫВАНИЮ И РАСКЛАДЫВАНИЮ

Снимите пульт управления с подставки.

Открутите фиксаторы поручня (28), затем сложите его, как показано на рисунке А-В и закрепите фиксаторами в сложенном положении.

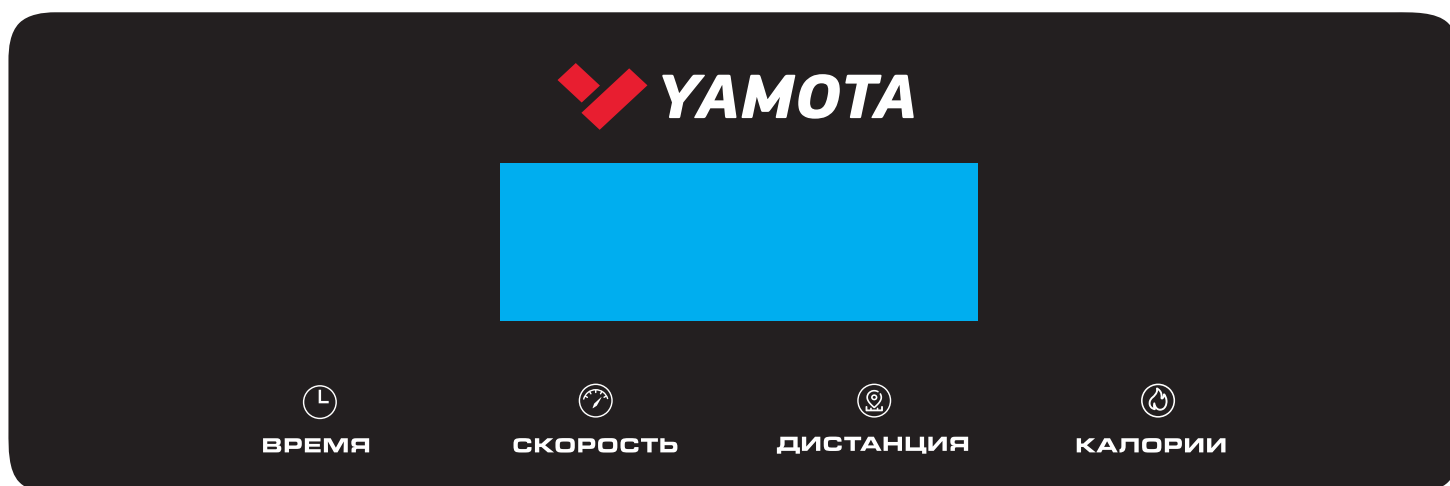
Следите за тем, чтобы не потерять пульт управления.



## ТЕХНИЧЕСКИЕ ПАРАМЕТРЫ

Размер в рабочем состоянии	1215*505*978	Мощность двигателя	1,25 л.с.
Размер в сложенном состоянии	1254*540*118	Пиковая мощность двигателя	1,75 л.с.
Размер бегового полотна	380*1020	Максимальный вес пользователя	0,8 - 8 км/ч
Вес	17 кг	Вес упаковки	20,5 кг
Показания консоли	Скорость, время, дистанция, калории		

## ИНСТРУКЦИЯ ПО УПРАВЛЕНИЮ ДОРОЖКОЙ



### КОНСОЛЬ УПРАВЛЕНИЯ

Перед началом работы беговой дорожки в экране отображается обратный отсчет: «3»-«2»-«1». Затем на экране каждый 5 секунд сменяется отображение показателей Времени, Скорости, Дистанции и Калорий.

**СКОРОСТЬ** - Отображение текущей скорости

**ВРЕМЯ** - Отображение времени тренировки

**КАЛОРИИ** - Отображение калорий

**ДИСТАНЦИЯ** - Отображение пройденной дистанции

### КЛАВИШИ УПРАВЛЕНИЯ НА ПУЛЬТЕ

**MODE (РЕЖИМ)** - В режиме ожидания используйте данную клавишу для выбора одного из следующих режимов: ручной режим, отсчет времени, отсчет расстояния, отсчет калорий.

### START/STOP (СТАРТ/СТОП)

- Нажмите данную клавишу для запуска беговой дорожки. Дорожка начнет движение с минимальной скорости или со скорости выбранной программы после 3-х секундного отсчета.

- В процессе использования дорожки нажмите данную клавишу, чтобы остановить дорожку. Дорожка остановится плавно.

### **POWER/STOP (ВЫКЛЮЧЕНИЕ/СТОП)**

- В процессе использования дорожки нажмите данную клавишу, чтобы остановить дорожку. Дорожка остановится плавно.

- В режиме ожидания нажмите данную клавишу, чтобы перевести дорожку в режим сна. Нажмите любую клавишу для пробуждения.

**СКОРОСТЬ «+» / СКОРОСТЬ «-»** - Используйте данные клавиши, чтобы регулировать скорость в процессе бега или ввода данных по время остановки.

## **ОСНОВНЫЕ ФУНКЦИИ**

### **ВКЛЮЧЕНИЕ БЕГОВОЙ ДОРОЖКИ**

Включение дорожку в розетку, тумблер в положение ON. В течение 2 секунд загорятся окна дисплея.

### **ЗАПУСК БЕГОВОЙ ДОРОЖКИ**

Нажмите кнопку СТАРТ. Беговая дорожка придет в движение с начальной скоростью. Используйте кнопки СКОРОСТЬ «+» и «-». Нажмите кнопку СТОП, чтобы остановить дорожку.

### **РЕЖИМ ОБРАТНОГО ОТСЧЕТА**

Используйте кнопку MODE (РЕЖИМ) для доступа к режиму обратного отсчета (обратный отсчет времени (TIME), расстояния (DISTANCE), калорий (CALORIES)). Используйте кнопки СКОРОСТЬ «+» и «-» для настройки параметров тренировки. Для начала тренировки нажмите СТАРТ. Во время тренировки используйте СКОРОСТЬ «+» / СКОРОСТЬ «-» для изменения скорости. Для окончания тренировки нажмите СТОП. Когда обратный отсчет дойдет до 0, вы услышите звуковой сигнал и дорожка плавно остановится автоматически.

### **СПЯЩИЙ РЕЖИМ**

Если дорожка находится более 10 минут без каких-либо действий, то система переходит в спящий режим. Нажмите любую кнопку, чтобы вернуться к работе.

## **ПОКАЗАТЕЛИ ДИСПЛЕЯ**

Показатель	Значения по умолчанию	Границы настройки	Границы отображения
Скорость	-----	-----	0.8 КМ/Ч - 8 КМ/Ч
Время (МИН:СЕК)	30:00	5:00—99:00	0:00—99:59
Дистанция (КМ)	0.6	0.50—99.9	0.00—99.9
Калории	50 ккал	10 ккал—990 ккал	0 ккал—999 ккал



## УПРАЖНЕНИЯ ДЛЯ РАСТЯЖКИ

Разминка позволяет подготовить ваши мышцы к нагрузке, поэтому обязательно выполняйте базовые упражнения перед тренировкой, чтобы избежать повреждений.

Начните разминку с легкой/быстрой ходьбы, после чего выполните ряд простых упражнений (как показано на рисунках ниже):

### 1. Растяжка в поясничном суставе (наклоны вперёд)

- Встаньте прямо, слегка согнув колени, и медленно наклонитесь вперёд. Позвольте вашей спине и плечам расслабиться, так, чтобы вы могли дотянуться до пальцев ног, насколько это возможно. Вы должны чувствовать напряжение и небольшой дискомфорт в мышцах подколенного сухожилия. Задержитесь в этом положении на 15 секунд, затем расслабьтесь. Повторите 2-3 раза.

### 2. Растяжка подколенного сухожилия (в положении сидя)

- Сядьте, одну ногу вытяните вперёд. Подтяните стопу другой ноги к себе и тянитесь к ней одноименной рукой. Тянитесь до пальцев ног, насколько это возможно. Задержитесь на 10-15 секунд, затем расслабьтесь. Повторите 3 раза для каждой ноги (см. рисунок 2).

### 3. Растяжка задней части голени

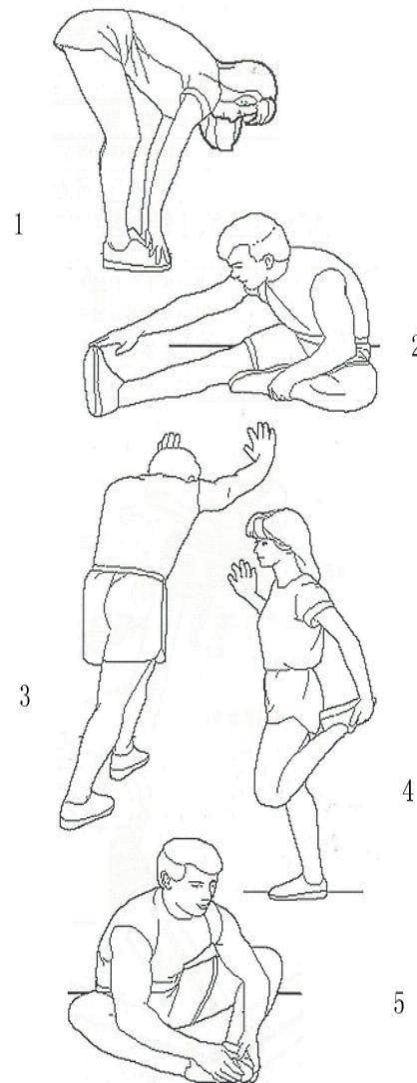
- Подойдите к стене или к дереву, упритесь в опору руками. Поставьте одну ногу впереди другой. Наклоняйтесь ближе к стене или к дереву, в то время как ноги должны стоять ровно и упираться пятками в землю. Задержитесь на 10-15 секунд, затем расслабьтесь. Сделайте по 3 подхода на каждую ногу (см. рисунок 3).

### 4. Растяжка четырехглавых мышц

- Обопритесь одной рукой на стену для равновесия, поднимите ногу, схватив её сзади свободной рукой. Подтяните пятку как можно ближе к ягодицам. Задержитесь на 10-15 секунд, затем расслабьтесь. Сделайте по 3 подхода на каждую ногу (см. рисунок 4).

### 5. Растяжка внутренней поверхности бедра

- Сядьте, соедините подошвы ног вместе, колени наружу. Подвиньте ноги по направлению к области паха, насколько это возможно. Задержитесь на 10-15 секунд, затем расслабьтесь. Повторите 3 раза (см. рисунок 5).



## ТЕХНИЧЕСКОЕ ОБСЛУЖИВАНИЕ

Регулярное и своевременное техническое обслуживание продлевает срок службы тренажёра и сводит обращения в сервисную службу до минимума. Для этого рекомендуется выполнять следующие профилактические процедуры.

### **Очистка:**

Регулярная очистка бегового полотна гарантирует долгий срок жизни тренажёра.

- **Предупреждение:** беговая дорожка должна быть предварительно выключена, чтобы избежать поражений электрическим током. Шнур питания должен быть вытасчен из розетки, прежде, чем начать очистку или обслуживание беговой дорожки.
- **Для чистки тренажёра:** используйте мягкую ткань. Не используйте бумагу для чистки поверхностей беговой дорожки, не используйте аммиак или кислотосодержащие растворы.
- **После каждого занятия:** Протрите консоль управления и другие поверхности чистой мягкой и влажной тканью, чтобы удалить остатки пота.

**Предостережение:** не используйте абразивные материалы или растворители. Во избежание повреждения консоли, не допускайте попадания жидкости на нее. Не выставляйте консоль под прямым солнечным светом.

- **Еженедельно:** Чтобы облегчить чистку беговой дорожки, рекомендуется использовать тканевые тряпки. На беговом полотне от обуви может оставаться грязь, которая может попасть в механизмы беговой дорожки. Производите чистку специального коврика под беговой дорожкой один раз в неделю

## СМАЗЫВАНИЕ БЕГОВОГО ПОЛОТНА

В процессе эксплуатации беговой дорожки происходит стирание и высыхание фрикционного слоя смазки, которая обеспечивает скольжение полотна по деке и возникает необходимость нанесения нового слоя смазки. Типичные признаки необходимости смазки деки:

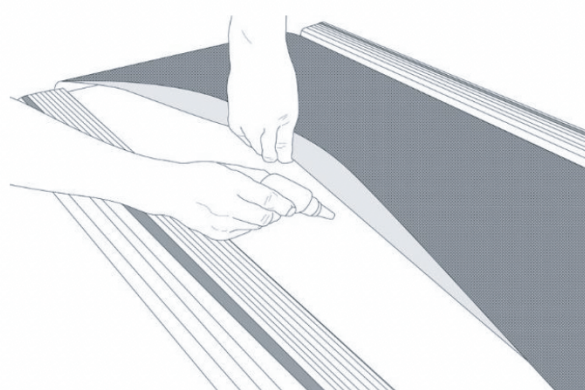
- сильный нагрев бегового полотна, запах нагретой резины;
- перегрев электродвигателя, запах дыма, резкий запах пластмассы, нагрев крышки моторного отсека;
- остановка дорожки и отключение электродвигателя во время занятий;
- появление текстовых или цифровых сообщений на дисплее консоли и остановка дорожки;
- токовая нагрузка на электродвигатель более 9 Ампер (DC) (измеряется тестером и только специалистом).

**Обращаем Ваше внимание, что несвоевременная смазка деки приводит к повышенному трению и нагрузке на электродвигатель, что может привести к поломке электродвигателя.**

Беговая дорожка поставляется производителем уже в смазанном виде. Однако рекомендуется смазывать беговое полотно через каждые 60 часов работы (2-3 раза в 3 месяца), это обеспечит вам наименьший износ бегового полотна и деки. Через каждые 1-1,5 месяца использования, проверяйте наличие смазки на деке, это можно сделать, приподняв любую из сторон бегового полотна. Если следы силиконовой смазки будут ощутимыми, смазывание не требуется. В случае, если поверхность окажется сухой, следуйте следующим инструкциям. Используйте только без масляные силиконовые смазки.

### Смазывание бегового полотна:

- Переместите полотно так, чтобы шов был расположен посередине.
- Откройте клапан в головке смазочного контейнера.
- Приподнимите полотно с одной стороны и расположите клапан смазочного контейнера на небольшом расстоянии до переднего края бегового полотна. Начните с переднего края полотна. Наносите смазку по направлению к концу полотна. Повторите этот процесс с другой стороны бегового полотна. Наносите смазку с каждой стороны в течение приблизительно 4 секунд.
- Подождите 1 минуту, чтобы дать силиконовой смазке распространиться, прежде, чем использовать тренажёр



## ЦЕНТРИРОВАНИЕ БЕГОВОГО ПОЛОТНА

Операции по центровке и натяжению бегового полотна выполняются Пользователем беговой дорожки по мере необходимости.

При ходьбе или беге вы можете работать одной ногой сильнее, чем другой, что приводит к смещению бегового полотна дорожки в процессе эксплуатации. Чтобы его отцентрировать, необходимо прилагаемым в комплекте гаечным ключом отрегулировать положение заднего вала.

**ВНИМАНИЕ:** выполните все указания по центрированию бегового полотна, описанные ниже.

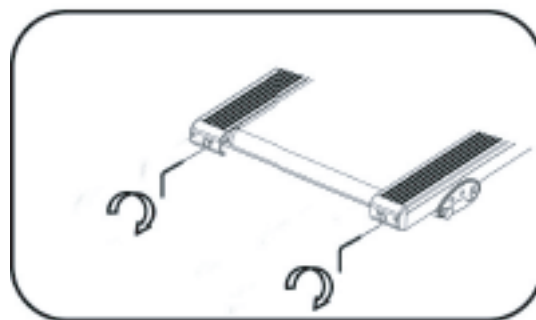
1. Не надевайте свободную одежду или украшения, когда Вы будете выполнять процедуру центрирования.
2. Никогда не поворачивайте болты за один раз более, чем на 1/4 оборота.
3. Всегда затягивайте болты с одной стороны и освобождайте с другой для предотвращения перетяжки или провисания дорожки.
4. Нажмите кнопку СТАРТ. Отрегулируйте скорость дорожки кнопками на консоли до 4 км/ч. После регулировки пройдите по дорожке в течение 5 мин. Если необходимо, повторите действия до полного центрирования бегового полотна.

Если беговое полотно смещено вправо: запустите беговое полотно со скоростью до 5 км в час.

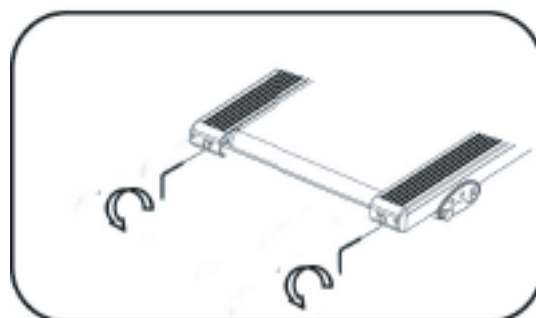
При помощи входящего в комплект поставки гаечного ключа поверните правый задний болт на 1/4 оборота по часовой стрелке. Проверьте положение полотна. Беговое полотно должно пойти полный оборот, после этого можно сделать вывод о том, насколько оно отцентрировано. При необходимости повторите процедуру.

Если беговое полотно смещено влево: запустите беговое полотно со скоростью до 5 км в час.

При помощи входящего в комплект поставки гаечного ключа поверните левый задний болт на 1/4 оборота по часовой стрелке. Проверьте положение полотна. Беговое полотно должно пойти полный оборот, после этого можно сделать вывод о том, насколько оно отцентрировано. При необходимости повторите процедуру.



*Повернуть по часовой стрелке, что бы увеличить натяжение бегового полотна.*



*Повернуть по часовой стрелке, что бы ослабить натяжение бегового полотна.*

## ТРАНСПОРТИРОВКА И ЭКСПЛУАТАЦИЯ ТРЕНАЖЕРА

1. Тренажер должен транспортироваться только в заводской упаковке;
2. Заводская упаковка не должна быть нарушена;
3. При транспортировке тренажер должен быть надежно защищен от дождя, влаги, атмосферных осадков, механических перегрузок

## ХРАНЕНИЕ

Храните беговую дорожку в чистом, сухом месте со следующими значениями:

1. Температура +10 - +35 С
2. Влажность: 50-75%
3. Если Ваш тренажер хранился при низкой температуре или в условиях высокой влажности (имеет следы конденсации влаги), необходимо перед эксплуатацией выдержать его в нормальных условиях не менее 2-4 часов и только после этого можно приступить к эксплуатации.

Убедитесь, что вы отключили беговую дорожку от электросети на время хранения.

## УКАЗАНИЯ ПО УТИЛИЗАЦИИ

Информация для пользователя

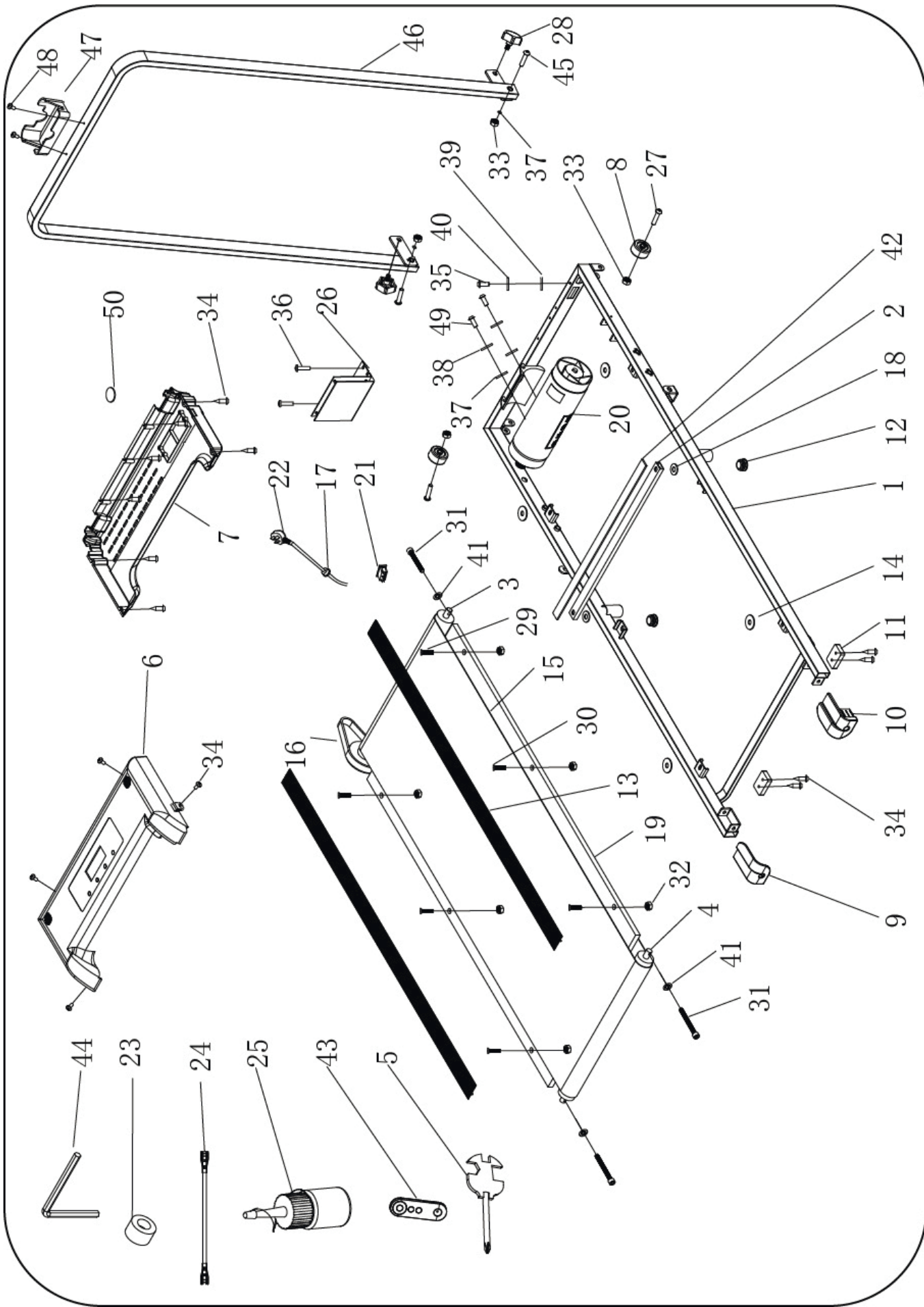
Данный тренажер не относится к бытовым отходам. Пожалуйста, не выбрасывайте оборудование либо элементы питания вместе с бытовыми отходами, для утилизации использованных элементов питания пользуйтесь действующими в Вашей стране системами возврата и сбора для утилизации.

Надлежащий отдельный сбор разобранных приборов, которые впоследствии отправятся на переработку, утилизацию или экологичное захоронение, способствует предотвращению возможных негативных воздействий на окружающую среду и здоровье человека, а также позволяет повторно использовать материалы, из которых изготовлено устройство. За незаконную утилизацию устройства пользователь может быть привлечен к административной ответственности, предусмотренной действующим законодательством.

Производитель оставляет за собой право вносить изменения в конструкцию тренажера, не ухудшающие значительно его основные технические характеристики. Последняя версия Руководства пользователя доступна на сайте [www.yamota.ru](http://www.yamota.ru) Все актуальные изменения в конструкции либо технических спецификациях изделия отражены на официальном сайте продавца ООО «Ямота Рус» [www.yamota.ru](http://www.yamota.ru)

**ВНИМАНИЕ!**  
**ТРЕНАЖЕР ПРЕДНАЗНАЧЕН**  
**ДЛЯ ДОМАШНЕГО ИСПОЛЬЗОВАНИЯ!**





№	Описание	Спец.	Кол.	№	Описание	Спец.	Кол.
1	Основная рама		1	26	Блок управления		1
2	Усилитель рамы		1	27	Шестигранник с плоской головкой	M8*37	2
3	Передний вал		1	28	Фиксатор		2
4	Задний вал		1	29	Винт с потайной головкой под шестигранник	M6*25	4
5	Отвертка с ключами		1	30	Винт с потайной головкой под шестигранник	M6*35	2
6	Кожух (крышка) мотора		1	31	Винт с шестигранной головкой	M6*55	3
7	Нижний кожух мотора		1	32	Гайка стопорная шестигранная с немаetalлическими вставками	M6	6
8	Транспортировочное колесо		2	33	Гайка стопорная шестигранная с немаetalлическими вставками	M8	4
9	Левая заглушка		1	34	Самонарезающий винт с крестообразной потайной головкой	ST4.2 * 12	16
10	Правая заглушка		1	35	Винт с крестообразной потайной головкой	M5*8	1
11	Задний амортизатор		2	36	Саморез с крестообразной потайной головкой	4.2*9	2
12	Заглушка опоры		2	37	Плоская шайба	8	4
13	Боковой рельс		2	38	Пружинная шайба	8	2
14	Амортизатор		4	39	Зубчатая стопорная шайба	5	1
15	Беговое полотно		1	40	Пружинная шайба	5	1
16	Ремень мотора		1	41	Зубчатая стопорная шайба	6	3
17	Стяжка кабеля питания		1	42	Амортизатор		1
18	Амортизатор		4	43	Пульт управления		1
19	Дека		1	44	Шестигранный ключ	5 мм	1
20	Двигатель		1	45	Винт с шестигранной головкой	M8*55	2
21	Выключатель питания		1	46	Поручень		1
22	Кабель питания		1	47	Подставка под пульт управления		1
23	Магнитное кольцо		1	48	Саморез с крестообразной потайной головкой	4.2*12	2
24	Провод		1	49	Винт с шестигранной головкой	M8*14	2
25	Силиконовая смазка		1	50	Заглушка		2

Код ошибки	Причина	Решение
E01	Провода от консоли к блоку управления плохо подсоединены	<ol style="list-style-type: none"> <li>1. Проверьте соединение проводов между консолью и блоком управления.</li> <li>2. Убедитесь, что микросхема на плате управления правильно вставлена. Если нет, вставьте заново.</li> <li>3. Неисправное питание на плате управления. Пожалуйста, замените новую плату управления.</li> </ol>
E02	Взрывозащита	<ol style="list-style-type: none"> <li>1. Плохой контакт двигателя. Пожалуйста, проверьте соединение или замените двигатель.</li> <li>2. Поврежден конденсатор. Пожалуйста, замените конденсатор или блок управления.</li> </ol>
E03	Нет сигнала	<ol style="list-style-type: none"> <li>1. Если датчик скорости не обнаруживает сигнал датчика скорости, проверьте, светится ли сигнальная лампа датчика или нет, если она перегорела, замените сигнальную лампу.</li> <li>2. Проверьте, хорошо ли подсоединен штекер датчика скорости и не поврежден ли магнитный датчик, подсоедините его правильно или замените магнитный датчик.</li> </ol>
E05	Защита от перегрузки	<ol style="list-style-type: none"> <li>1. Перегружен.</li> <li>2. Большое сопротивление деки. Необходимо смазать дорожку.</li> <li>3. Повреждение двигателя. Замените двигатель</li> </ol>
E07	Значение отсутствует	Замените блок управления
E08	EEPROM поврежден	Замените блок управления

Если после нажатия кнопки СТАРТ двигатель не вращается, проверьте, хорошо ли подсоединен соответствующий кабель двигателя, и снова подсоедините его. Если защитная трубка блока управления ослабла или выпала, надежно подсоедините ее. Если транзистор блока управления сгорел, замените транзистор или блок управления.