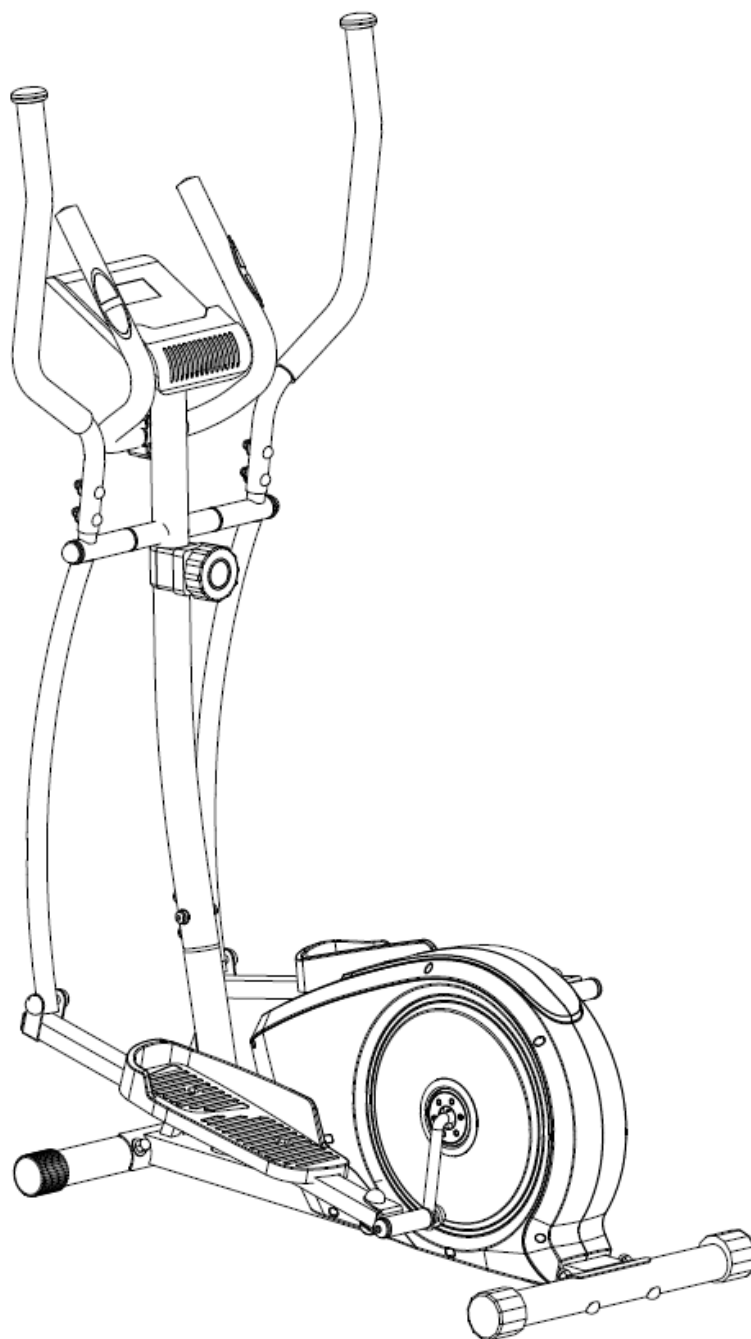


Эллиптический тренажер ELION EVO

Паспорт пользователя



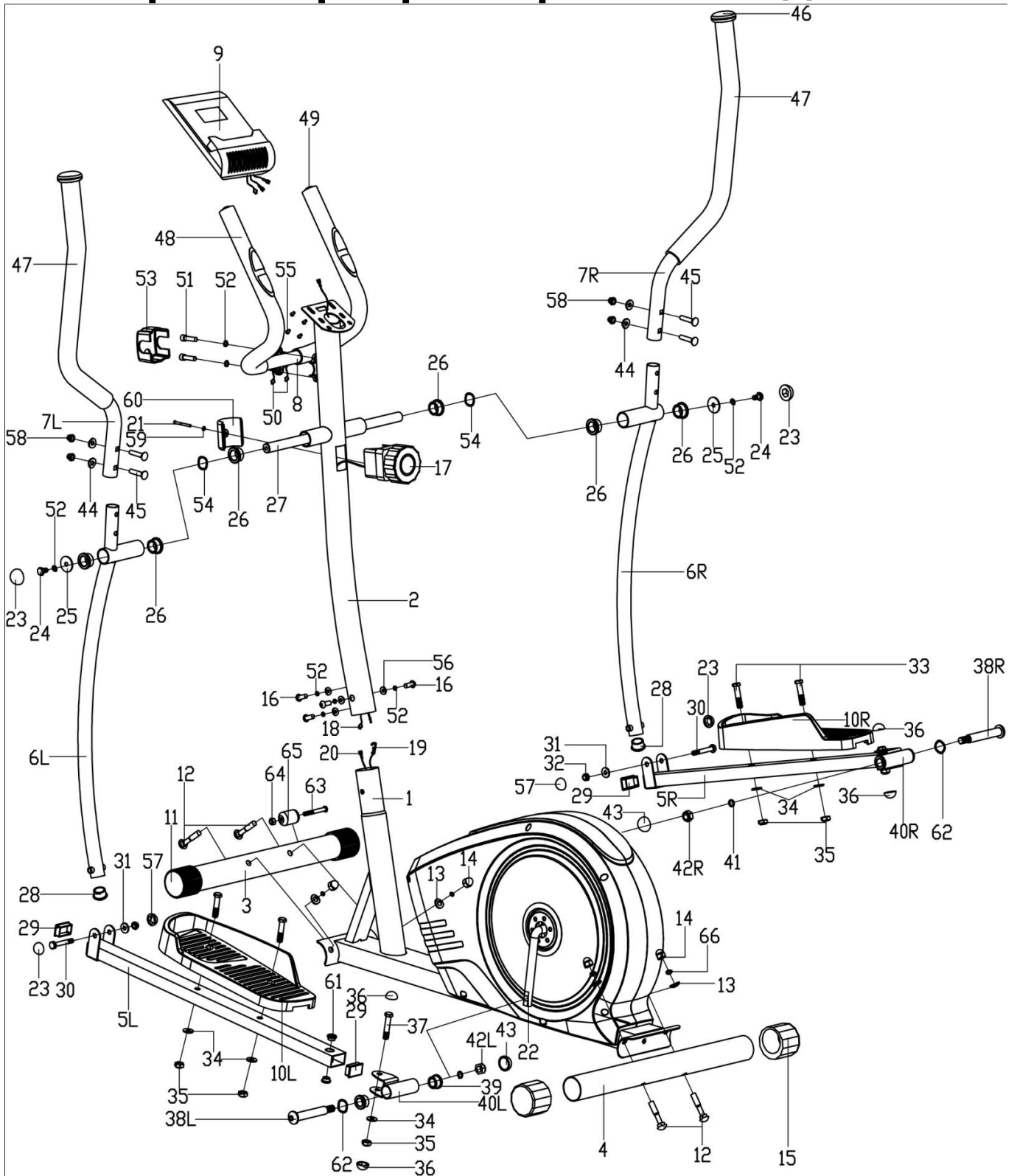
Важно!

*Пожалуйста, внимательно прочтите инструкцию перед использованием.
Сохраняйте инструкцию.
Внешний вид продукта может немного отличаться от изображения.*

Важные меры предосторожности

1. Собирайте тренажер так, как показано в инструкции
2. Перед тренировкой проверяйте затяжку болтов
3. Используйте оборудование только на плоской, прочной и ровной поверхности.
4. Для защиты напольного покрытия используйте специальный мат.
5. Перед началом тренировок уберите все посторонние объекты в радиусе 2 метров.
6. Не используйте агрессивных чистящих средств для ухода за оборудованием. Используйте только подходящие инструменты для сборки и ремонта. Удаляйте капли пота с тренажера после тренировки
7. Перед использованием рекомендовано обратиться за консультацией к вашему лечащему врачу для определения ваших физических кондиций и состояния здоровья, не подвергаетесь ли вы опасности при работе с тренажером. Особенно важно получить консультацию, если вы принимаете препараты для сердца, давления.
8. Тренируйтесь, только если оборудование работает корректно. Используйте оригинальные детали для сборки
9. Одновременно может заниматься только один человек.
10. Используйте подходящую одежду при работе с тренажером. Избегайте длинную, свободную одежду, элементы которой могут попасть в движущиеся механизмы.
11. Если почувствуете себя плохо, немедленно прекратите тренировки и обратитесь к врачу.
12. Дети и люди с ограничениями должны заниматься только под присмотром взрослого дееспособного человека.

Тренажер в разобранном виде



Список запчастей

NO.	Описание	NO.	Описание	Кл-во
-----	----------	-----	----------	-------

1	Главная рама	1	34	Плоская шайба d10X1.5	6
2	Стойка руля	1	35	Нейлоновая гайка M10	6
3	Передний стабилизатор	1	36	Глухая гайка S16	4
4	Задний стабилизатор	1	37	Шестигранный болт M10X50	2
5L/R	Стойка педалей (L/R)	2	38L/R	Болт педалей (L/R)	2
6L/R	Рычаги(L/R)	2	39	Вкладыш оси Ф24 X20XФ16.1	4
7L/R	Рукоятки (L/R)	2	40L/R	Соединительный штык (L/R)	2
8	Подставка для рук	1	41	Пружинная шайба Ф13 XB2	2
9	Компьютер	1	42L/R	Нейлоновая гайка (L/R)	2
10L/R	Педали (L/R)	2	43	Глухая гайка S19	2
11	Передняя заглушка	2	44	Выпуклая шайба Ф20 Xd8X2XR16	4
12	Несущий болт M10X63	4	45	Несущий болт M8X40	4
13	Выпуклая шайба Ф10 X1.5XФ25XR28	4	46	Грибовидная заглушка	2
14	Накидная гайка M10	4	47	Накладки на руль	2
15	Задняя заглушка	2	48	Накладки на подлокотники	2
16	Установочный винт M8X15	4	49	Круглая заглушка Ф25X1.5	2
17	Контроллер напряжения	1	50	Провод датчика пульса	2
18	Натяжной кабель	1	51	Шестигранный болт M8X30	2
19	Натяжной кабель	1	52	Пружинная шайба D8	4
20	Кабель сенсора	1	53	Крышка руля	1
21	Крестообразный винт M5X45	1	54	Волнообразная шайба Ф20XФ28 X0.3	2
22	Коленчатый рычаг	1	55	Крестообразный винт	4
23	Глухая гайка S14	4	56	Выпуклая шайба Ф20Xd8.5XR25	4
24	Шестигранный болт M8X15	2	57	Глухая гайка S13	2
25	Плоская шайба Ф8.2XФ32 X2	2	58	Накидная гайка M8	4
26	Вкладыш оси Ф32 X2.5	6	59	Плоская шайба D5	1
27	Ось	1	60	Крышка контроллера	1
28	Круглая заглушка Ф28 X1.5	2	61	Металлическая втулка Ф14X10XФ10.1	4
29	Квадратная заглушка 40X25X1.5	4	62	Волнообразная шайба D17X0.3	2
30	Шестигранный болт M8X55	2	63	Шестигранный болт M6XL45	2
31	Плоская шайба d8 X1.5	2	64	Нейлоновая гайка M6	2
32	Нейлоновая гайка M8	2	65	Транспортировочные ролики	2
33	Шестигранный болт M10X45	4	66	Пружинная шайба D10	4

Примечание:

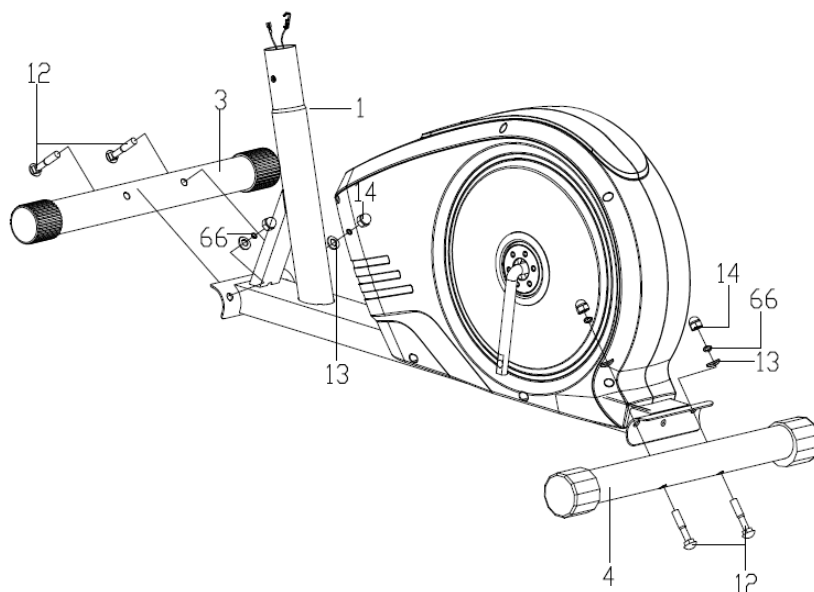
Большинство деталей, указанных в инструкции по сборке упакованы отдельно, но некоторые могут быть уже соединены друг с другом. В этом случае просто разберите все, как требует инструкция

Подготовка: Перед началом сборки, убедитесь, что у вас достаточно свободного места. Используйте предоставленные инструменты; Перед сборкой проверьте наличие всех деталей

Инструкция по сборке

Шаг 1:

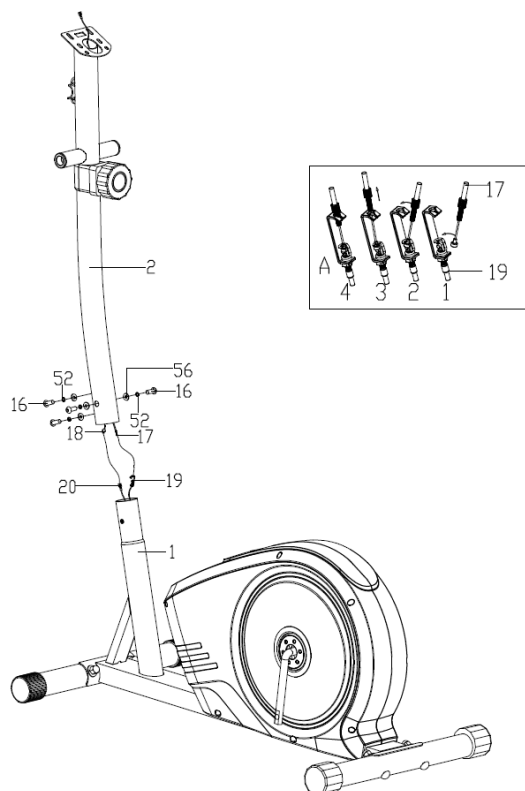
Закрепите передний стабилизатор (3) и задний стабилизатор (4) на главной раме (1) несущим болтом (12), пружинной шайбой (66), выпуклой шайбой (13) и накидной гайкой (14)



Шаг 2:

Соедините кабель сенсора (20) с кабелем натяжения (18) затем соедините кабель (19) с кабелем контроллера (17), как показано ниже.

Закрепите стойку руля (2) к главной раме (1) установочным винтом (16), пружинной шайбой (52), выпуклой шайбой (56).



Шаг 3:

A: Закрепите

рычаги (6L) на оси

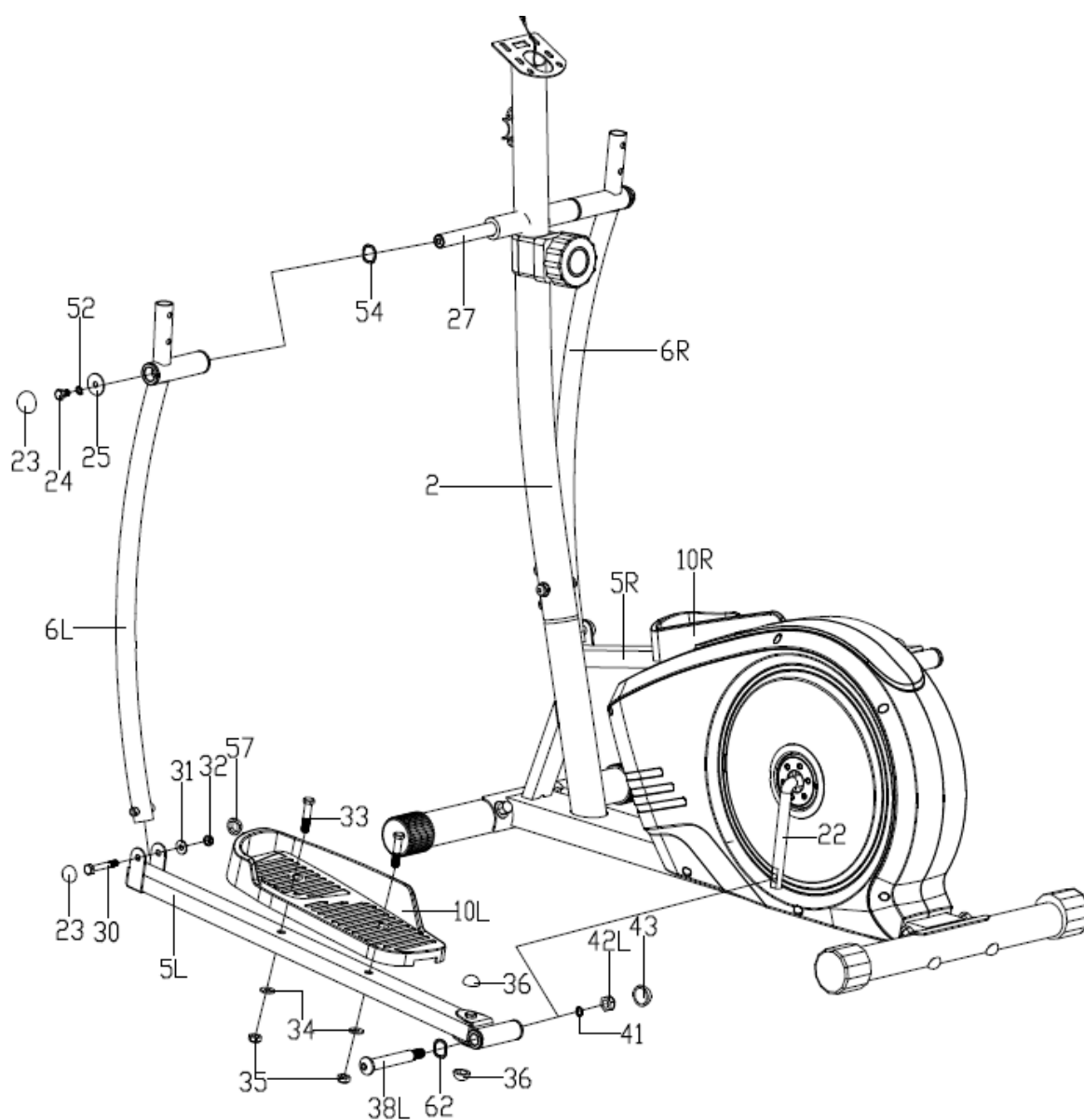
держателя руля (2) шестигранными винтами (24), пружинными шайбами (52), плоскими шайбами (25), волнообразными шайбами (64) осью (27), не зажимайте их крепко.

В: Соедините стойку педалей (5L) с коленчатым рычагом (22) используя болт педали (38L), волнообразную шайбу (62), пружинную шайбу (41) и нейлоновую гайку (42L). Не затягивайте их крепко.

С: Соедините рычаги (6L) с подставкой для педали (5L) используя шестигранный болт (30), плоскую шайбу (31) и нейлоновую гайку (32). Затяните шестигранный болт (24) (30) и нейлоновую гайку (42L). Наконеч, используйте заглушки (23) (57) (43) (36).

Д: Повторите то же самое для второй педали.

Е: Закрепите педали (10L/R) на подставке (5L/R) шестигранными болтами (33), плоскими шайбами (34) и нейлоновыми гайками (35).

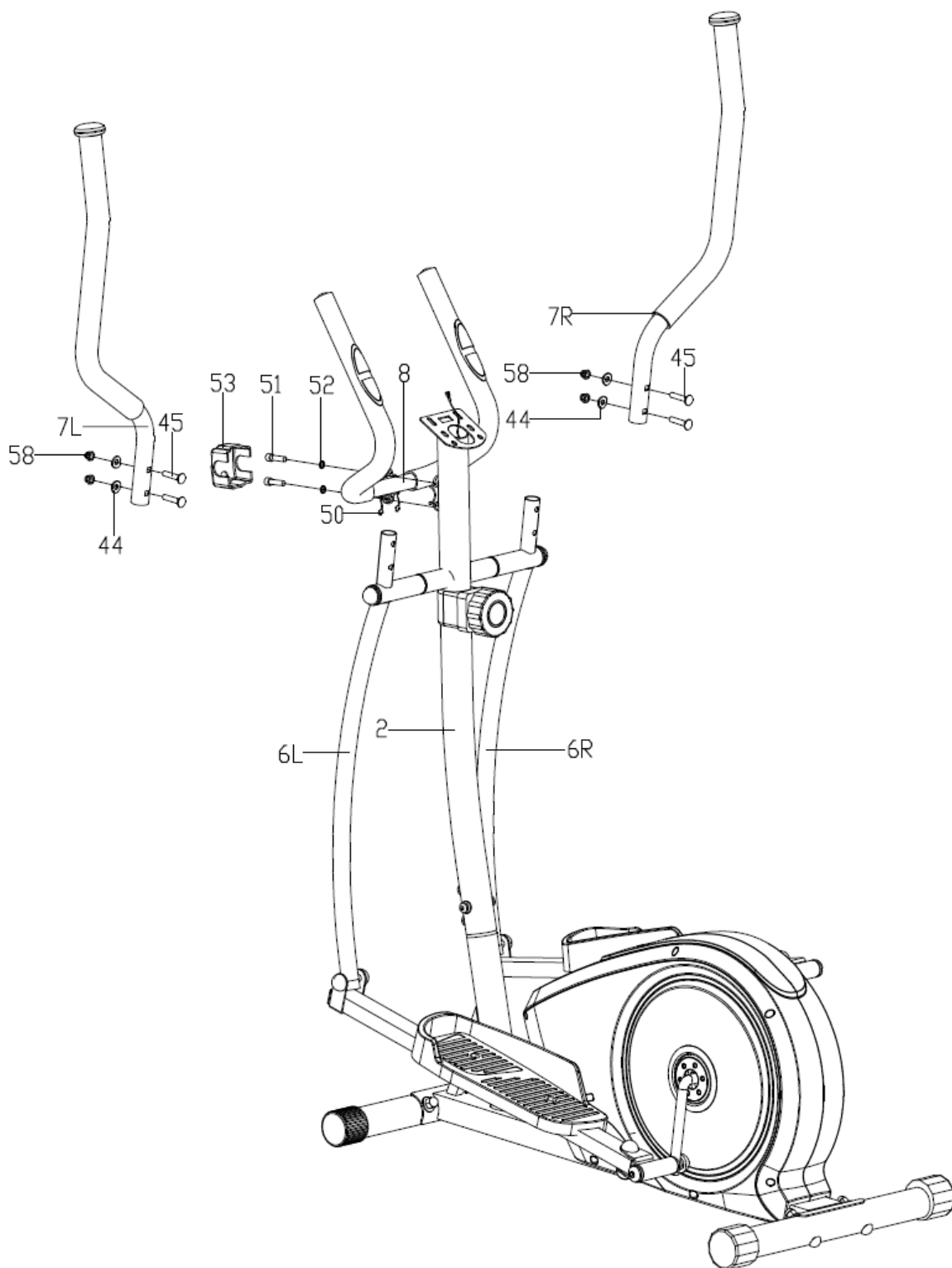


Шаг 4:

А: Протяните кабель пульса (50) через держатель руля (2) и достаньте через

отверстие в подставке для компьютера. Закрепите подставку для рук (8) на держателе руля (2) шестигранными болтами (51), пружинными шайбами (52) и закройте ее крышкой (53).

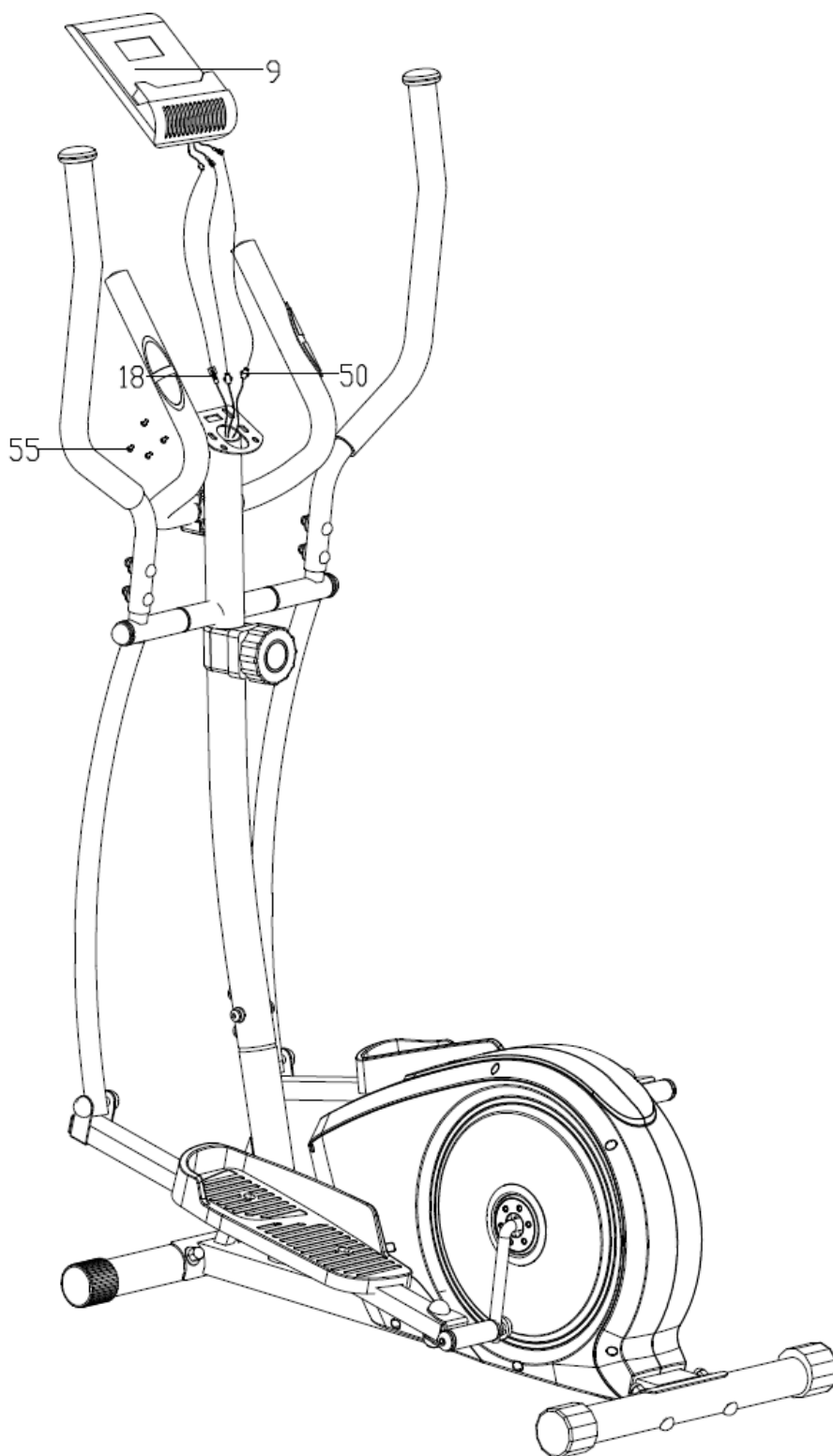
В: Соедините рукоятки (7L/R) с рычагами (6L/R) используя несущий болт (45), выпуклую шайбу (44) и накидную гайку (58).



Шаг 5:

Соедините кабель датчика пульса (50) с натяжным проводом(18) с компьютером (9), затем закрепите компьютер (9) на держателе (2) с помощью крестообразных винтов

(55).

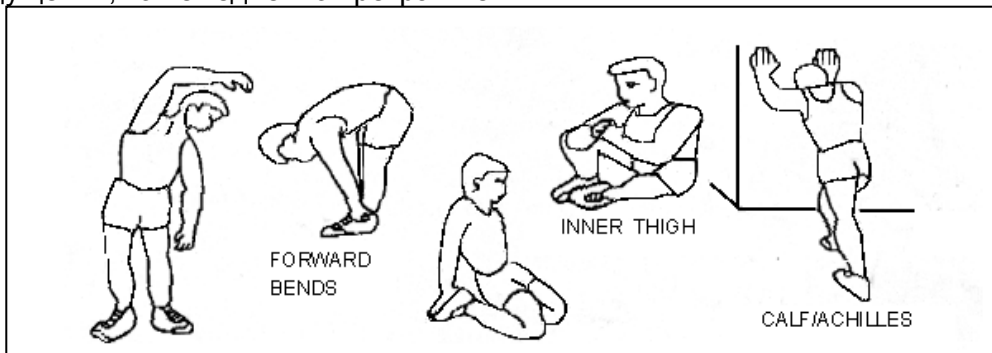


РАЗМИНКА ПЕРЕД ТРЕНИРОВКОЙ

Использование тренировочного ЦИКЛА предоставит Вам ряд преимуществ, это улучшит вашу физическую подготовку, мышечный тонус и в сочетании с контролируемой диетой поможет вам похудеть.

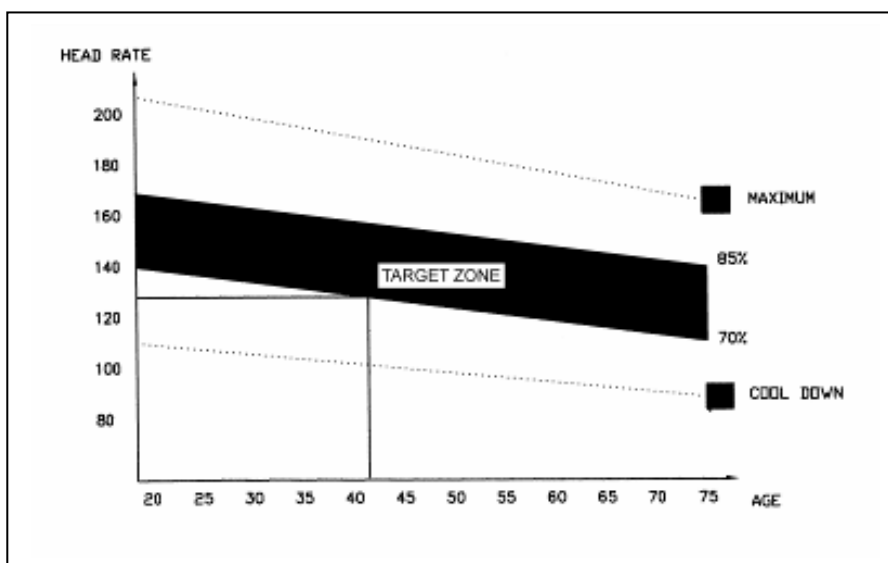
1. Фаза разогрева перед тренировкой.

Этот этап помогает обеспечить приток крови ко всем мышцам для правильной работы. Это также уменьшит риск судорог и мышечной травмы. Желательно сделать несколько упражнений на растяжку, как показано ниже. Каждое упражнение должно быть проведено в течение примерно 30 секунд, но не силой или рывком мышцы - если почувствуете болевые ощущения, то немедленно прекратите.



2. Фаза упражнений.

Это этап, когда вы приложите усилия для тренировки. После регулярных занятий, мышцы ног станут более гибкими. Работать нужно в своем собственном темпе, но очень важно поддерживать устойчивый темп. Скорость работы должна быть достаточной для повышения вашего сердцебиения в целевой зоне, как показано на графике ниже.



Время тренировки должно длиться около 12 минут, хотя некоторые предпочитают 15-20 минут.

Консоль Evo Fitness Elion



Значения

SCAN	: выбор между Ватт/калории и Об/мин/скорость.
RPM (об/мин)	: 0~15~999
Скорость	: 0.0~99.9 км/ч
Время	: 0:00~99:59.
Расстояние	: 0.00~99.99 км
Калории	: 0~999.
Ватт	: 0~999
Пульс	: P~30~240
Значок сердца	: вкл/выкл, мигает

Функции

Ручная настройка.

Установите уровень нагрузки самостоятельно, затем (если необходимо) установите параметры Время/расстояние / калории / пульс, затем нажмите START/STOP.

Контроль пульса

Выберите свое целевое значение пульса или используйте стандартные значения 55%, 75% , и 90%. Введите возраст в свой профиль, чтобы целевое значение было посчитано корректно. Окно PULSE начнет мигать, когда вы достигните целевого значения.

Восстановление:

(1) После нажатия кнопки восстановления, функция начнет работать, только показатели пульса и времени будут на экране, другие показатели будут не видны. TIME покажет "1: 00" , компьютер начнет обратный отсчет, показатель пульса начнет мигать. Другие части дисплея будут отключены.

(2) Экран покажет значение F1-F6. (Где F1показатель, а F6 худший)

Операции

1. После включения программа U1 будет включена автоматически но вы можете выбрать любую из пользовательских программ с помощью UP/DOWN колеса, затем нажмите ENTER для подтверждения. Введите пол, возраст, рост и вес. Затем нажмите ENTER.
2. Экран контроля функций начнет мигать, чтобы вы могли выбрать программу P1-P12 с помощью UP/DOWN колеса, затем нажмите ENTER для подтверждения. Любое значение может быть изменено, нажимая ENTER, пока нужное значение не появится на экране. Нажмите ENTER еще раз.
3. Нажмите START/STOP, чтобы начать тренировку.

Функции кнопок

1. ENTER: Выбор и подтверждение .
2. TOTAL RESET: - удерживайте 2 секунды, чтобы обнулить все значения.
3. UP/DOWN : Уменьшает, увеличивает или выбирает опцию.
4. START/STOP KEY : старт/стоп.
5. RESET : Обнуляет выбранное значение.
6. RECOVERY : Запускает программу восстановления.

Примечания

1. Подключите адаптер в сеть.
2. Берегите компьютер от влаги.

3. Фаза «охлаждения». Завершение тренировки.

Этот этап для восстановления вашей сердечно-сосудистой системы и мышц. Это повторение упражнений разминки, например, снизить темп, продолжать в течение примерно 5 минут делать упражнения на растяжку,

Как только наберете форму, вам может понадобиться, чтобы тренировка длилась дольше и интенсивнее. Желательно тренироваться, по крайней мере, три раза в неделю.