

ЗАКАЗ ЗАПАСНЫХ ЧАСТЕЙ

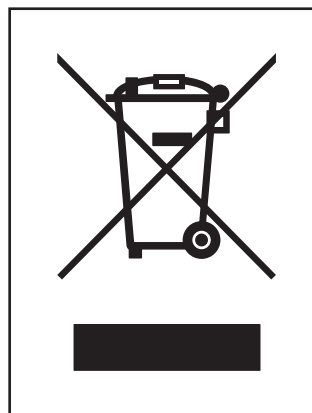
Для заказа запасных частей, пожалуйста, см. лицевую обложку данного руководства. Чтобы мы могли помочь вам, будьте готовы предоставить следующую информацию связавшись с нами:

- номер модели и серийный номер изделия (см. лицевую обложку данного руководства)
- название продукта (см. обложку данного руководства)
- ключевой номер и описание запасной части (ей) (см. ПЕРЕЧЕНЬ ДЕТАЛЕЙ и СБОРОЧНЫЙ ЧЕРТЕЖ в конце данного руководства)

СВЕДЕНИЯ ОБ УТИЛИЗАЦИИ

Данное электронное изделие нельзя выбрасывать вместе с бытовым мусором. Для сохранения окружающей среды, это изделие должно быть утилизировано по истечении срока службы, как того требует закон.

Пожалуйста, используйте правила утилизации, уполномоченные для сбора отходов данного типа в вашем районе. Поступая таким образом, вы сможете сохранить природные ресурсы и будете соответствовать европейским стандартам охраны окружающей среды. Если вам нужна дополнительная информация о безопасной и правильной утилизации отходов, пожалуйста, обратитесь в местные органы власти или учреждения, где вы приобрели данный продукт.



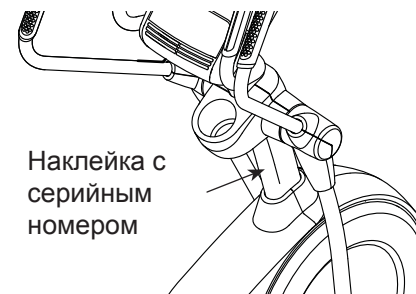
PRO-FORM

ENDURANCE 920 E

РУКОВОДСТВО ПОЛЬЗОВАТЕЛЯ

Модель No. PFEVEL12716.0
Серийный No. _____

Запишите серийный номер,
указанный строчкой выше



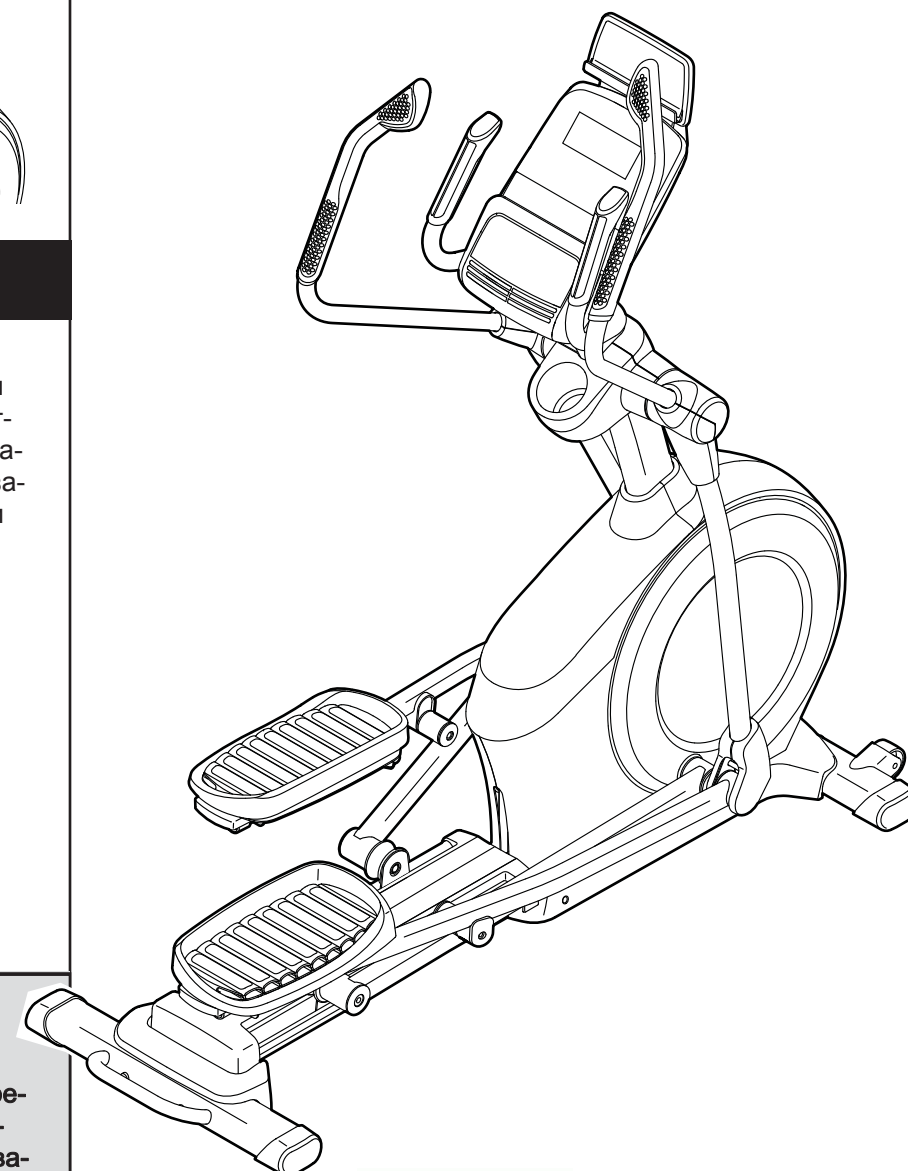
ЕСТЬ ВОПРОСЫ?

Если у вас есть вопросы, или если некоторые детали отсутствуют или повреждены, пожалуйста, обратитесь в организацию, в которой вы приобрели продукт.

Посетите наш вебсайт:
www.iconsupport.eu

⚠ ОСТОРОЖНО

Внимательно прочитайте все предупреждения и инструкции, данные в этом руководстве пользователя, прежде чем приступить к использованию данного оборудования. Сохраните это руководство пользователя для последующего использования.



EAC

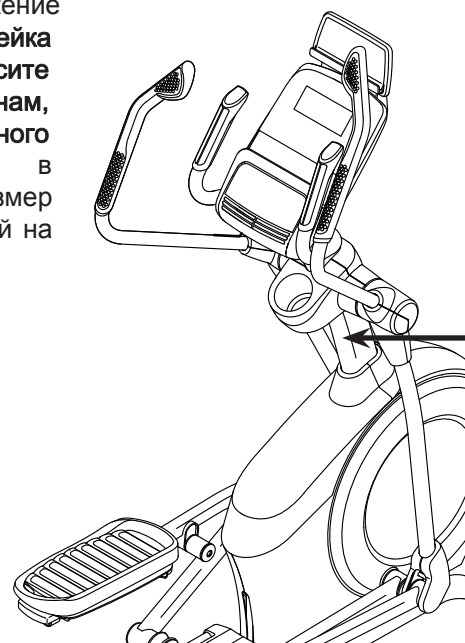
www.iconeurope.com

СОДЕРЖАНИЕ

РАСПОЛОЖЕНИЕ НАКЛЕЙКИ С ПРЕДУПРЕЖДЕНИЕМ.....	2
МЕРЫ ПРЕДОСТОРОЖНОСТИ	3
ПЕРЕД НАЧАЛОМ ЗАНЯТИЙ.....	5
СПЕЦИФИКАЦИЯ КРЕПЕЖА.....	6
СБОРКА	7
НАГРУДНЫЙ ПУЛЬСОМЕТР	16
ИСПОЛЬЗОВАНИЕ ЭЛЛИПТИЧЕСКОГО ТРЕНАЖЕРА	17
ОБСЛУЖИВАНИЕ И УСТРАНЕНИЕ НЕПОЛАДОК.....	35
РЕКОМЕНДАЦИИ ПО УПРАЖНЕНИЯМ	37
ПЕРЕЧЕНЬ ДЕТАЛЕЙ	39
СБОРОЧНЫЙ ЧЕРТЕЖ	41
ЗАКАЗ ДЕТАЛЕЙ ДЛЯ ЗАМЕНЫ.....	Задняя сторона обложки
СВЕДЕНИЯ ОБ УТИЛИЗАЦИИ	Задняя сторона обложки

РАСПОЛОЖЕНИЕ НАКЛЕЙКИ С ПРЕДУПРЕЖДЕНИЕМ

На этом рисунке показано расположение наклейки с предупреждением. Если наклейка отсутствует или не читается, запросите бесплатную замену наклейки по телефонам, указанным на лицевой стороне данного руководства. Поместите наклейку в указанное место. Примечание: Размер наклейки может отличаться от показанной на рисунке.

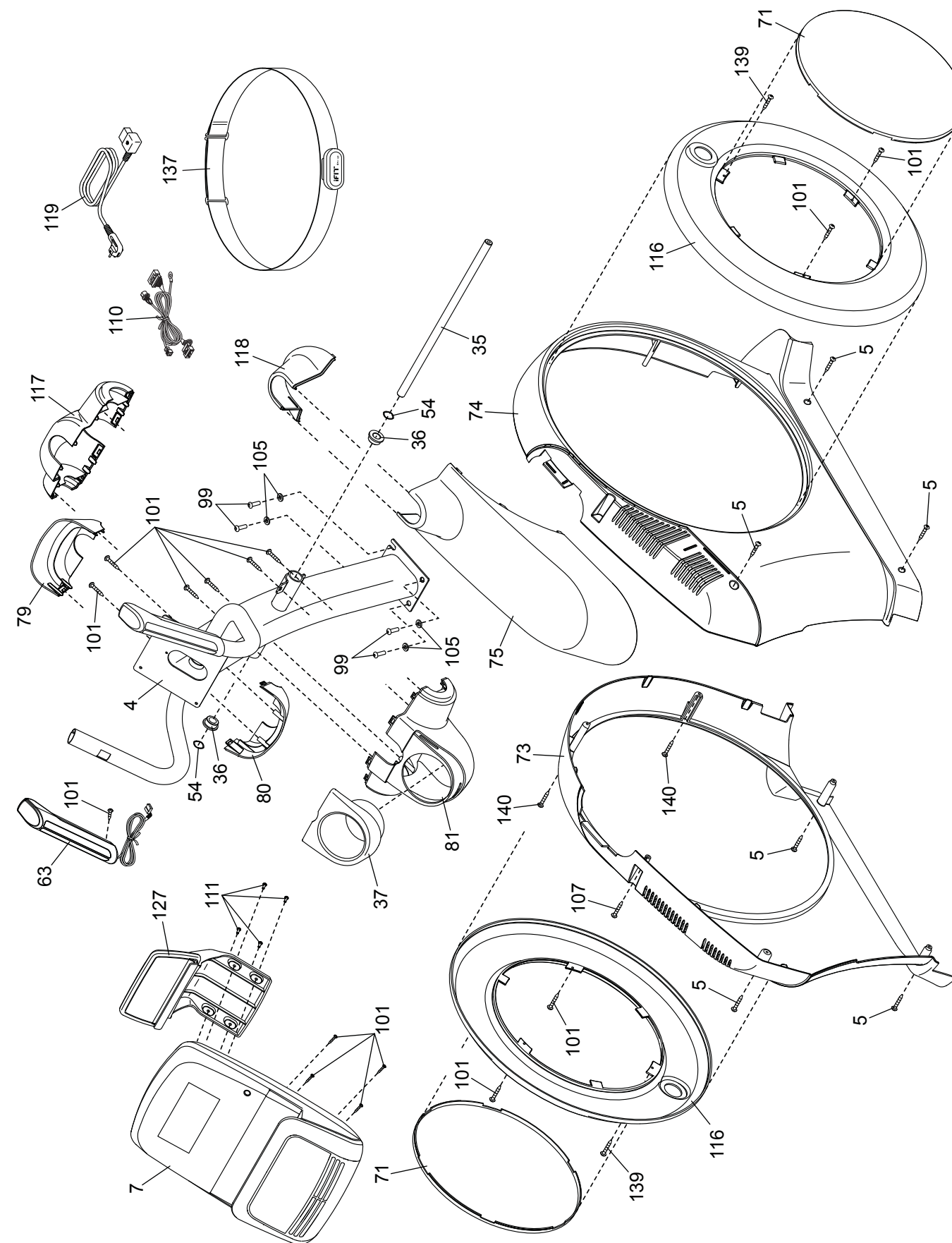


ВНИМАНИЕ

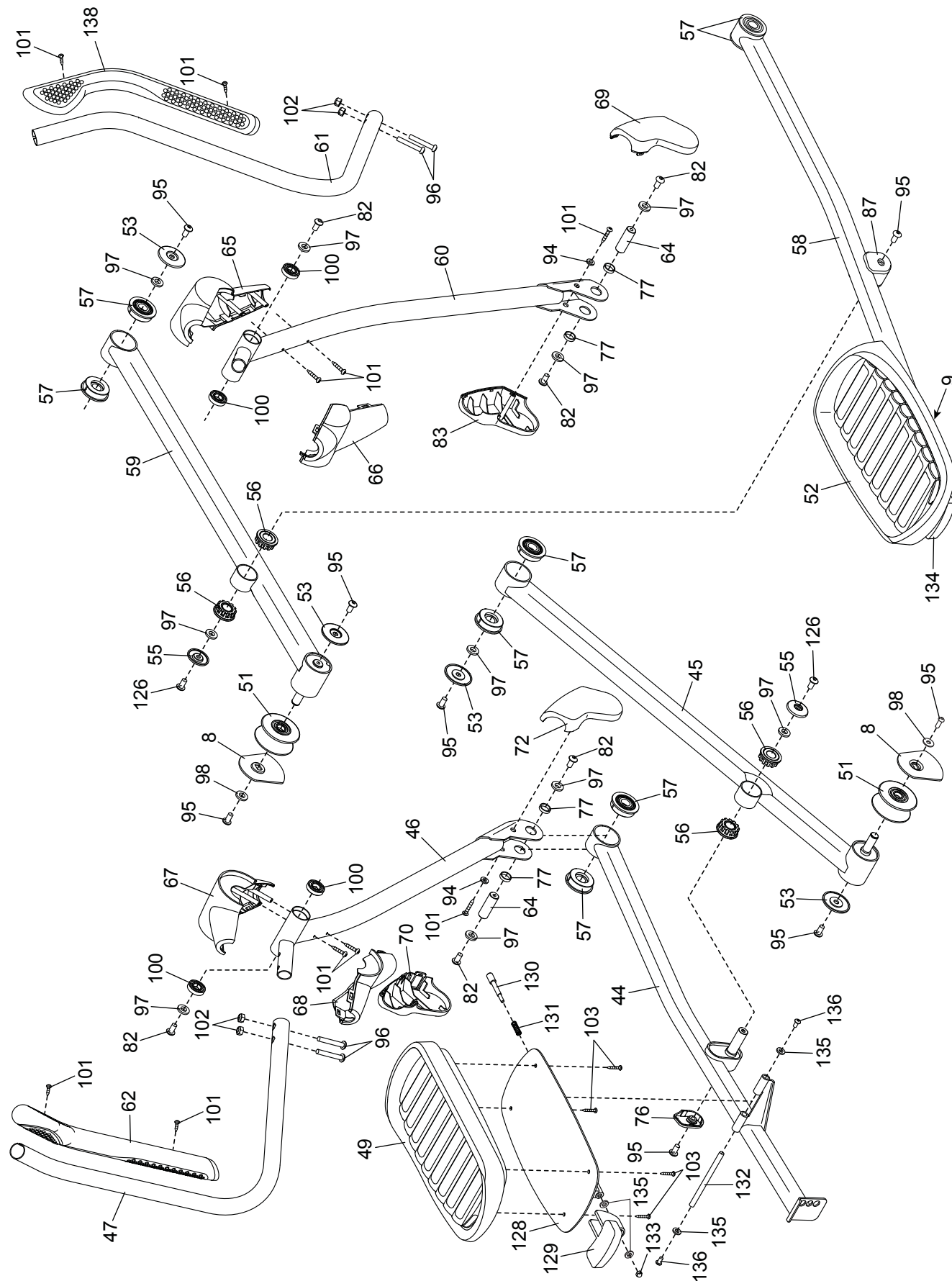
- Неправильное использование изделия может привести к тяжёлым травмам.
- Прочтите все инструкции и предупреждения и неукоснительно следуйте им.
- Не подпускайте детей к тренажёру.
- Педали продолжают вращаться после окончания тренировки
- Вращение педалей может быть причиной травм
- Контролируйте скорость вращения педалей самостоятельно
- Вес пользователя не должен превышать 150 кг
- Данный продукт должен использоваться на ровной поверхности.
- Данный продукт не предназначен для терапевтических целей
- Если ярлык повреждён, нечитабелен или отсутствует, замените его.

СБОРОЧНЫЙ ЧЕРТЕЖ С

Модель No. PFEVEL12716.0 R1016A



BLUETOOTH® торговая текстовая марка и логотип, зарегистрированные Bluetooth SIG, Inc. и используется по лицензии. Google Maps торговая марка Google Inc. Wi-Fi зарегистрированный товарный знак Wi-Fi Alliance. WPA и WPA2 торговые марки Wi-Fi Alliance. IFIT зарегистрированный товарный знак ICON Health & Fitness, Inc. PROFORM зарегистрированный товарный знак ICON Health & Fitness, Inc.



МЕРЫ ПРЕДОСТОРОЖНОСТИ

⚠ ПРЕДУПРЕЖДЕНИЕ: Чтобы снизить риск серьезной травмы, перед началом использования эллиптического тренажера прочитайте важные предостережения и инструкции, содержащиеся в данном Руководстве, а также все предупреждения на эллиптическом тренажере. ICON не несет ответственности за травмы или повреждение имущества, причиненные в результате использования данного изделия.

1. Владелец эллиптического тренажера отвечает за надлежащее информирование всех пользователей обо всех предупреждениях.
2. Перед началом любой программы физической тренировки проконсультируйтесь с врачом. Это особенно важно для людей старше 35 лет или тех, у кого ранее были проблемы со здоровьем.
3. Эллиптический тренажер не предназначен для использования лицами с ограниченными физическими, сенсорными или умственными способностями или с недостаточным опытом и знаниями, если они не находятся под наблюдением или не проинструктированы по использованию тренажера лицом, отвечающим за их безопасность.
4. Используйте эллиптический тренажер только в соответствии с инструкциями.
5. Эллиптический тренажер предназначен только для использования в домашних условиях. Не используйте данный эллиптический тренажер в коммерческих, арендных или социальных учреждениях.
6. Храните эллиптический тренажер внутри помещения, избегая воздействия влаги и пыли. Не ставьте его в гараж, на крытую террасу или близко к воде.
7. Тренажер должен стоять на ровной поверхности, чтобы спереди и сзади него было 0,9 м, а по бокам - 0,6 м свободного пространства. Для защиты пола или ковра от повреждений положите под тренажер специальный коврик.
8. Регулярно проверяйте и надежно затягивайте все детали. Немедленно заменяйте любую изношенную деталь.
9. При подключении кабеля питания, вставьте шнур питания в заземленную цепь.
10. Если розетка не подходит, не переделывайте сетевой шнур и не ищите переходник. Храните сетевой шнур подальше от нагретых поверхностей. Не используйте удлинитель.
11. Не занимайтесь на тренажере, если он не работает должным образом или, если сетевой шнур или штекер повреждены.
12. **ОПАСНО:** Всегда отключайте сетевой шнур, когда тренажер не используется или перед его чисткой. Выполнять любые процедуры, кроме описанных в руководстве, может только представитель авторизованной сервисной службы.
13. Никогда не допускайте к эллиптическому тренажеру детей младше 13 лет и домашних животных.
14. Вес пользователя тренажера не должен превышать 150 кг.
15. Во время занятий носите подходящую одежду, не слишком свободную, иначе она может попасть в движущиеся части тренажера. Для защиты ступней всегда надевайте закрытую обувь.
16. Удерживайте поручни или верхнюю часть ручек, когда поднимаетесь, спускаетесь или занимаетесь на тренажере.
17. Монитор сердечного ритма - не медицинский прибор. На точность его показаний может влиять много факторов. Монитор помогает лишь в общих чертах отслеживать изменения работы сердца во время занятий.

18. Данный тренажер не имеет муфты свободного хода, поэтому педали продолжают вращаться, пока не остановится маховик. Снижайте скорость вращения педалей постепенно.

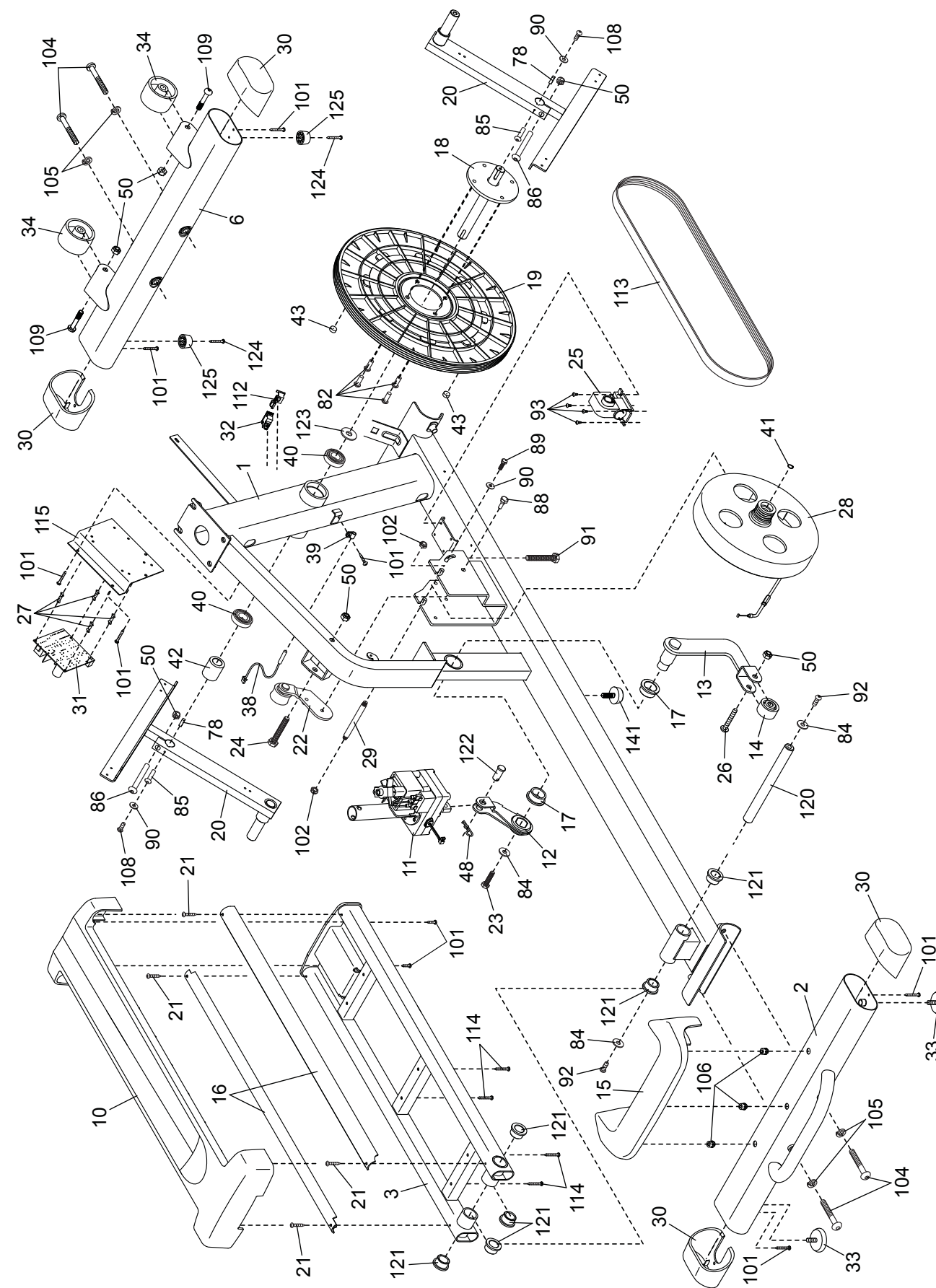
19. Занимаясь на тренажере, всегда держите спину прямо

20. Чрезмерная физическая нагрузка может привести к серьезным травмам или смертельному исходу. Если во время тренировки вы почувствовали слабость или боль, немедленно прекратите занятие и отдохните.

СОХРАНИТЕ ЭТИ ИНСТРУКЦИИ

СБОРОЧНЫЙ ЧЕРТЕЖ А

Модель No. PFEVEL12716.0 R1016A



№	Кол-во	Наименование	№	Кол-во	Наименование
101	35	Винт М4 х 16мм	123	1	Пластиковое кольцо
102	6	Контргайка М8	124	2	Саморез М4 х 19мм
103	8	Винт М6 х 12мм	125	2	Амортизатор
104	4	Винт М10 х 122мм	126	2	Винт с буртиком М8 х 14мм
105	8	Шайба с прорезью М10	127	1	Держатель планшета
106	3	Крепежная крышка	128	1	Пластика левой педали
107	1	Винт М4 х 48мм	129	1	Ручка левой педали
108	2	Винт М6 х 13мм	130	2	Штифт педали
109	2	Болт М10 х 60мм	131	2	Пружина педали
110	1	Кабель	132	2	Ось
111	4	Винт #8 х 12мм	133	2	Глухая гайка М6
112	1	Разъем	134	1	Ручка правой педали
113	1	Приводной ремень	135	8	Маленькая шайба М6
114	4	Винт М4 х 42мм	136	4	Винт М6 х 12мм
115	1	Кронштейн контроллера	137	1	Нагрудный пульсометр
116	2	Кожух маховика	138	1	Накладка правая
117	1	Передняя крышка стойки	139	2	Машинный винт М4 х 16мм
118	1	Заглушка крышки экрана	140	2	Винт М4 х 25мм
119	1	Шнур питания	141	1	Регулировочная ножка
120	1	Ось рамы	*	–	Инструмент
121	6	Втулка	*	–	Смазка
122	1	Штифт	*	–	Руководство пользователя

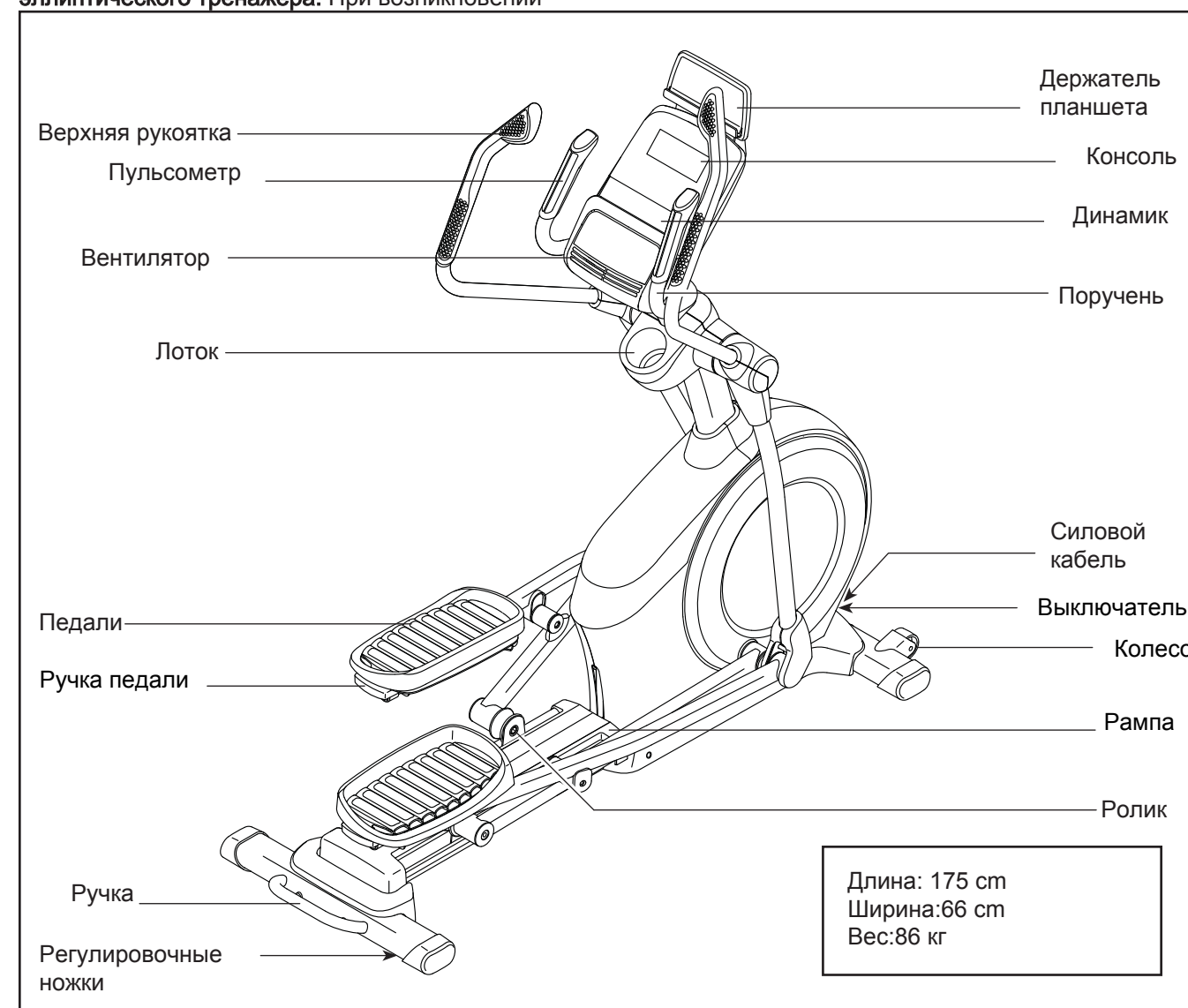
Примечание: Спецификации могут быть изменены без предварительного уведомления. Для получения информации о заказе запасных частей см. заднюю обложку данного руководства. *Эти детали не показаны.

ПЕРЕД НАЧАЛОМ ЗАНЯТИЙ

Благодарим Вас за приобретение нового эллиптического тренажера PROFORM® ENDURANCE 920E. Эллиптический тренажер ENDURANCE 920 E предлагает множество функций, специально разработанных для более эффективных и приятных тренировок дома.

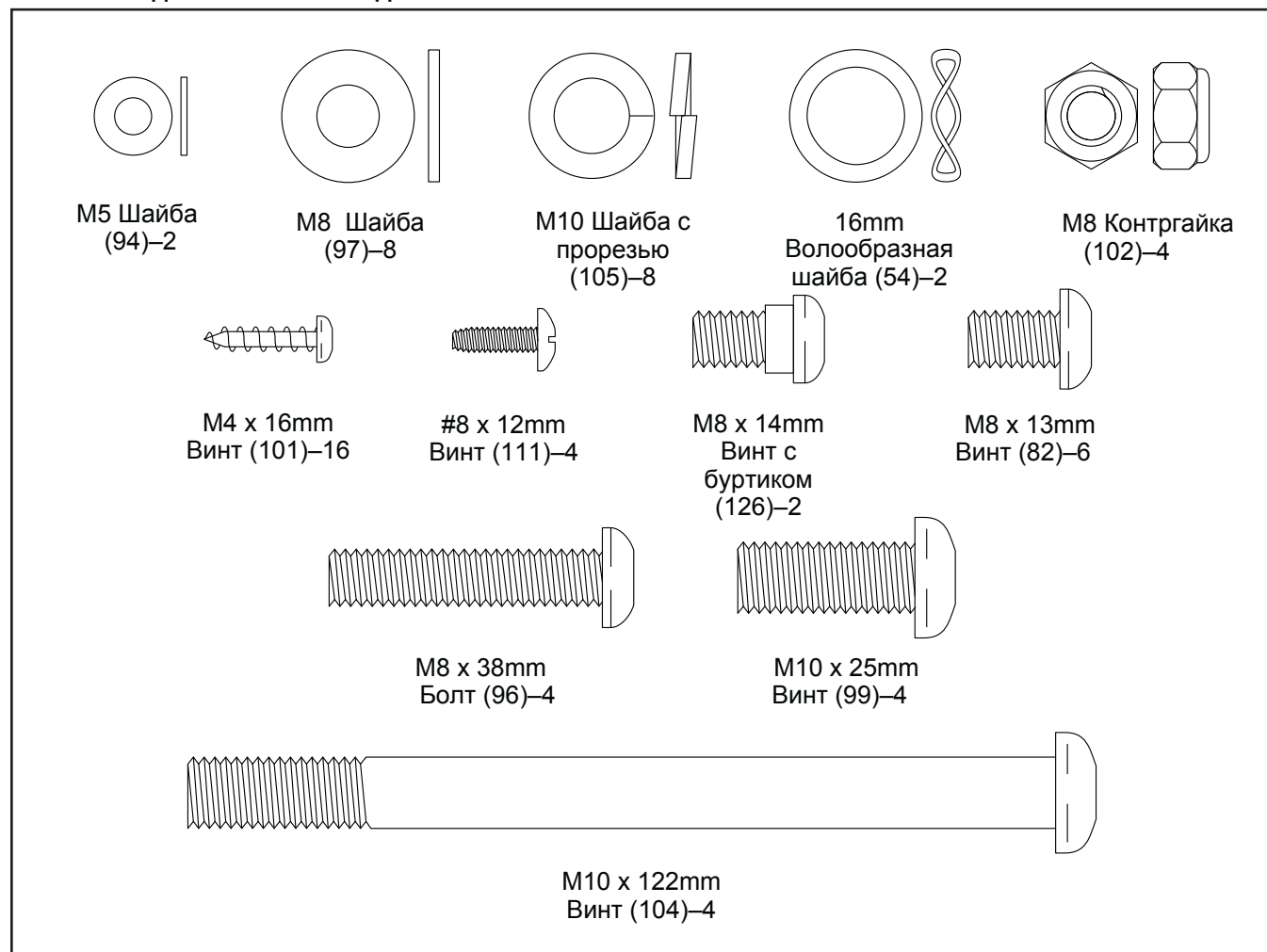
Настоятельно рекомендуем внимательно прочитать данное руководство перед началом эксплуатации эллиптического тренажера. При возникновении

вопросов после прочтения руководства по эксплуатации см. лицевую обложку. Для упрощения процедуры оказания помощи уточните номер модели и серийный номер изделия перед тем, как связаться с нами. Номер модели и расположение наклейки с серийным номером указываются на лицевой обложке данного руководства. Перед тем как читать дальше, ознакомьтесь с маркированными деталями на чертеже, приведенном ниже.



СПЕЦИФИКАЦИЯ КРЕПЕЖА

Используйте рисунок ниже для идентификации крепёжных деталей. Число в скобках под каждым изображением - это порядковый номер в разделе ПЕРЕЧЕНЬ ДЕТАЛЕЙ в конце данного руководства. Число после скобок - это количество деталей, требуемое для сборки. **Важно: Если деталь отсутствует в комплекте крепежа, проверьте, не установлена ли она на своё место. В комплект могут быть включены дополнительные детали.**



СБОРОЧНЫЕ ЕДИНИЦЫ

Модель No. PFEVEL12716.0 R1016A

№	Кол-во	Наименование	№	Кол-во	Наименование
1	1	Рама	51	2	Ролик
2	1	Задний стабилизатор	52	1	Педаль правая
3	1	Рампа	53	4	Крышка большой оси
4	1	Стойка	54	2	Волнистая шайба 16мм
5	6	Винт M4 x 19mm	55	2	Крышка малой оси
6	1	Передний стабилизатор	56	4	Втулка роликового рычага
7	1	Консоль	57	8	Подшипник рычага
8	2	Направляющий ролик	58	1	Опора правой педали
9	1	Пластика правой педали	59	1	Правый роликовый рычаг
10	1	Крышка рампы	60	1	Правый кронштейн
11	1	Привод подъема	61	1	Правый поручень
12	1	Ручка привода	62	1	Накладка левая
13	1	Ручка рампы	63	2	Пульсометр/Кабель
14	1	Ролик рампы	64	2	Ось опоры педали
15	1	Крышка заднего стабилизатора	65	1	Перед. крышка прав.поручня
16	2	Направляющая	66	1	Задн. крышка прав.поручня
17	2	Втулка рамы	67	1	Перед. крышка лев.поручня
18	1	Поворотный вал	68	1	Задн. крышка лев.поручня
19	1	Шкив	69	1	Наружн. крышка прав. кронштейна
20	2	Коленчатый рычаг	70	1	Наружн. крышка лев. кронштейна
21	4	Винт M4 x 1mm	71	2	Диск
22	1	Натяжной шкив	72	1	Внутр. крышка лев. кронштейна
23	1	Винт M10 x 15mm	73	1	Левый экран
24	1	Болт M10 x 95mm	74	1	Правый экран
25	1	Привод сопротивления	75	1	Крышка экрана
26	1	Болт M10 x 42mm	76	1	Бок.крышка опоры левой педали
27	4	Винт	77	4	Прокладка оси
28	1	Эдди Механизм	78	2	Шплинт
29	1	Ось механизма	79	1	Передняя крышка консоли
30	4	Заглушка стабилизатора	80	1	Задняя крышка консоли
31	1	Контроллер	81	1	Задняя крышка стойки
32	1	Выключатель	82	10	Винт M8 x 13mm
33	2	Регулировочная ножка	83	1	Внутр. крышка прав. кронштейна
34	2	Колесо	84	3	Шайба M10
35	1	Поворотная ось	85	2	Винт M4 x 14mm
36	2	Втулка стойки	86	2	Болт M10 x 58mm
37	1	Лоток	87	1	Бок.крышка опоры правой педали
38	1	Геркон/Кабель	88	1	Поворотный винт
39	1	Зажим	89	1	Винт направляющего шкива
40	2	Подшипник	90	3	Шайба M6
41	1	Прокладка	91	1	Винт регулировки ремня
42	1	Втулка	92	2	Винт M10 x 19mm
43	2	Магнит	93	4	Винт M4 x 12mm
44	1	Опора левой педали	94	2	Шайба M5
45	1	Левый роликовый рычаг	95	8	Винт M8 x 16mm
46	1	Левый кронштейн	96	4	Болт M8 x 38mm
47	1	Левый поручень	97	10	Шайба M8
48	1	Шпилька	98	2	Шайба M8 x 18mm
49	1	Педаль левая	99	4	Винт M10 x 25mm
50	6	Контргайка M10	100	4	Подшипник кронштейна

ВАРИАНТЫ РАСТЯЖЕК.

Правильные позы указаны на рисунке справа. Двигайтесь плавно – никаких резких движений.

1. Наклоны вперед.

Встаньте прямо, слегка согнув колени, и медленно наклонитесь вперед. Позвольте вашей спине и плечам расслабиться, наклоняйтесь вниз до пальцев ног, насколько это возможно. Задержитесь на 15 секунд, затем расслабьтесь. Повторить 3 раза. Растягиваются: мышцы задней поверхности бедра, задней части коленей и спины.

2. Растяжения подколенного сухожилия.

Сядьте, одну ногу вытяните вперед. Подтяните стопу другой ноги к себе и тянитесь к ней одноименной рукой. Тянитесь до пальцев ног, насколько это возможно. Задержитесь на 15 секунд, затем расслабьтесь. Повторите 3 раза для каждой ноги. Растягиваются: Мышцы задней поверхности бедра, нижней части спины и паха.

3. Растяжка лодыжек и ахилла

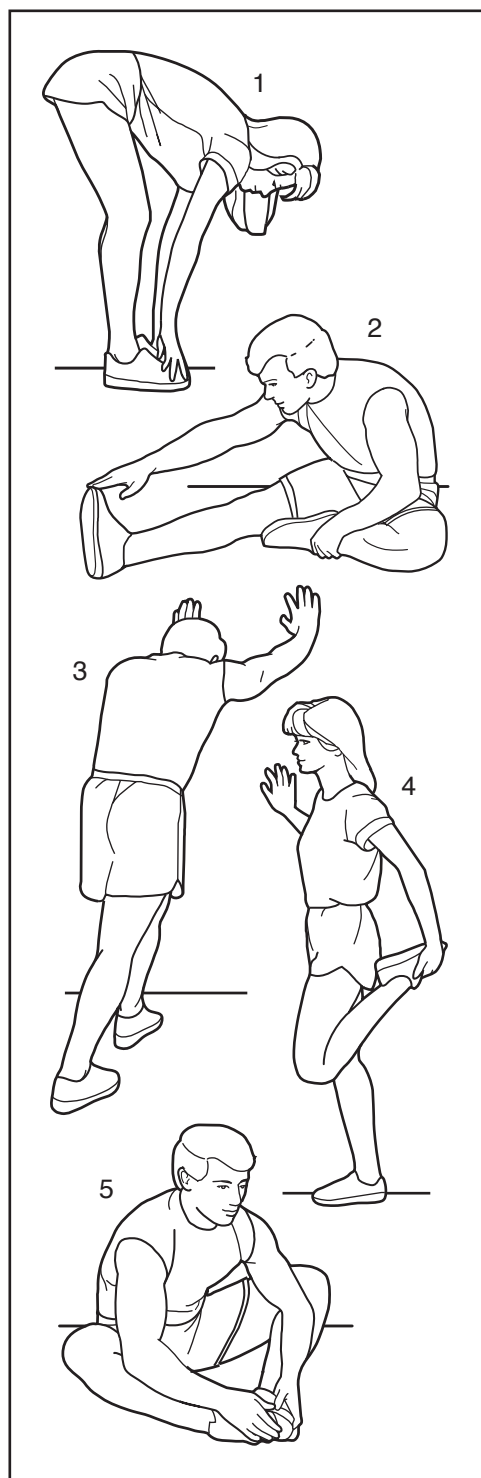
Поставьте одну ногу впереди другой, двигайтесь вперед, положив руки на стену. Держите спину прямой. Согните переднюю ногу, наклонитесь вперед и двигайте бедрами к стене. Задержитесь на 15 секунд, затем расслабьтесь. Повторите 3 раза для каждой ноги. Чтобы вызвать дальнейшее растяжение ахиллова сухожилия, согните заднюю ногу, и выполняйте те же действия. Растягиваются: ахилловы сухожилия и лодыжки.

4. Растяжка четырехглавых мышц.

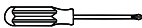

С одной стороны обопритесь на стену для равновесия, поднимите одну ногу, схватив её сзади. Подтяните пятку как можно ближе к ягодицам, насколько возможно. Задержитесь на 15 секунд, затем расслабьтесь. Повторите 3 раза для каждой ноги. Растягиваются: четырехглавые мышцы и мышцы бедра.

5. Растяжка внутренней поверхности бедра.

Сядьте, соедините подошвы ног вместе, колени наружу. Подвиньте ноги по направлению к области паха, насколько это возможно. Задержитесь на 15 секунд, затем расслабьтесь. Повторить 3 раза. Растягиваются: четырехглавой мышцы и мышцы бедра.



СБОРКА

- Сборка осуществляется вдвоем.
 - Расположите все сборочные единицы на свободной поверхности и удалите упаковочный материал. Не выбрасывайте упаковку пока не соберете тренажер полностью.
 - Левые части промаркированы значком "L" или "Left", а правые - "R" или "Right."
 - Для определения мелких частей см. стр.6 .
 - В дополнение к вложенным инструментам, для сборки потребуется следующие инструменты:
 - шестигранная отвертка 
 - резиновый молоток 
- Сборка будет проще, если у вас найдется набор гаечных ключей. Чтобы избежать повреждения деталей, не используйте электроинструмент.

1. Посетите www.iconsupport.eu и зарегистрируйте этот продукт, чтобы:

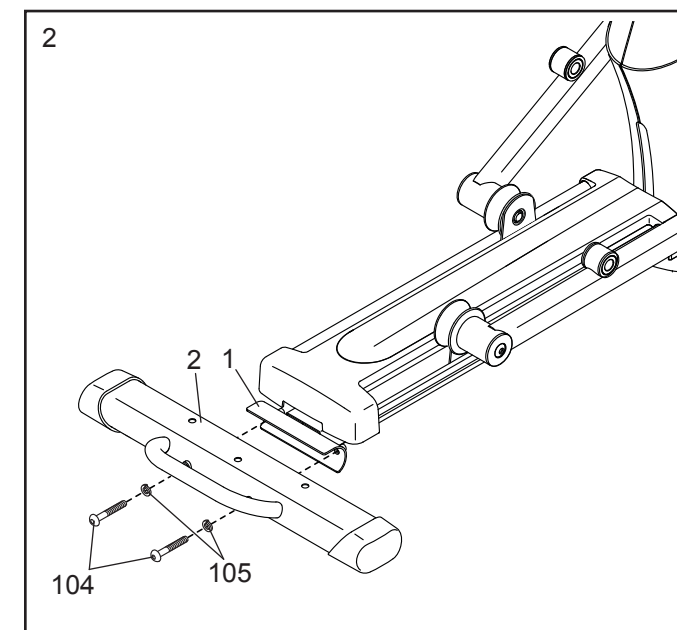
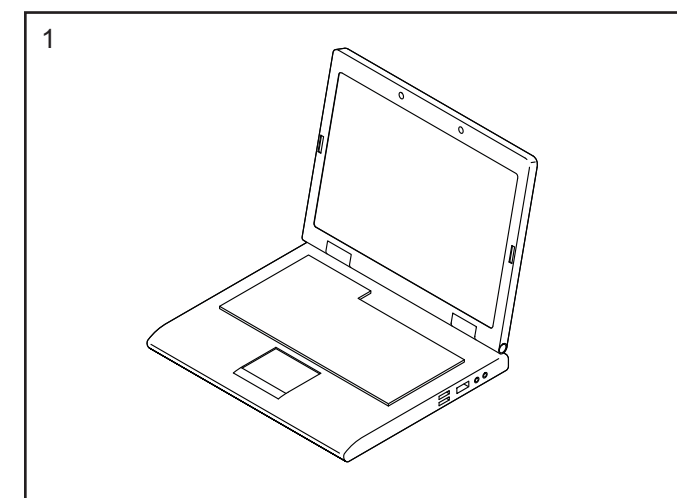
- активировать свою гарантию.
- сохранить свое время, если Вам придется обратиться в сервисный центр.
- получать уведомления об обновлениях.

Замечание: Если у Вас нет доступа в Интернет, позвоните в службу поддержки (см. лицевую обложку данного руководства) и зарегистрируйте продукт.

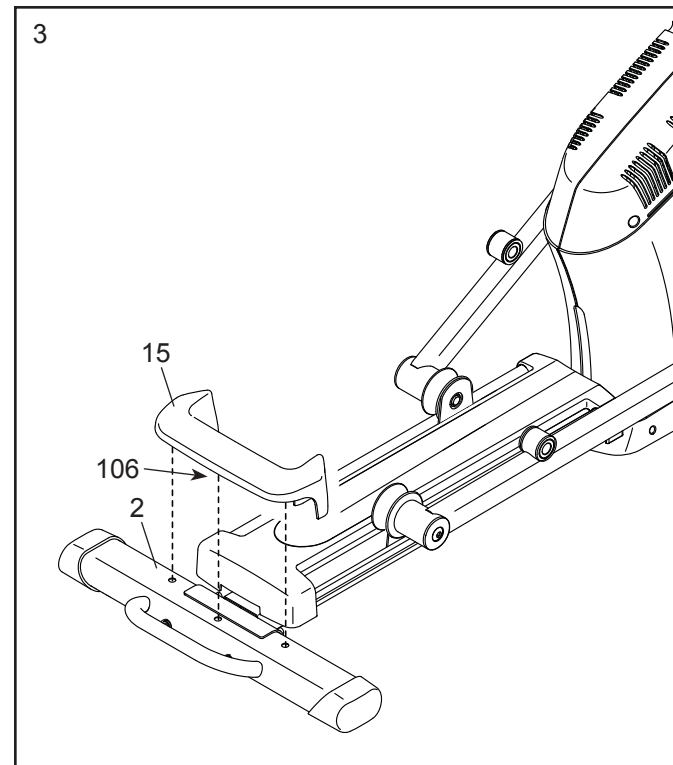
2. С помощью второго человека расположите большой кусок упаковочного картона под заднюю часть рамы (1). Вам понадобится помощник, чтобы удерживать раму и предотвратить её перемещение из стороны в сторону в течение этого пункта сборки.

Прикрепите задний стабилизатор (2) к раме (1) двумя винтами M10 x 122mm (104) и двумя шайбами M10 (105).

Затем удалите упаковочный материал с задней части рамы (1).



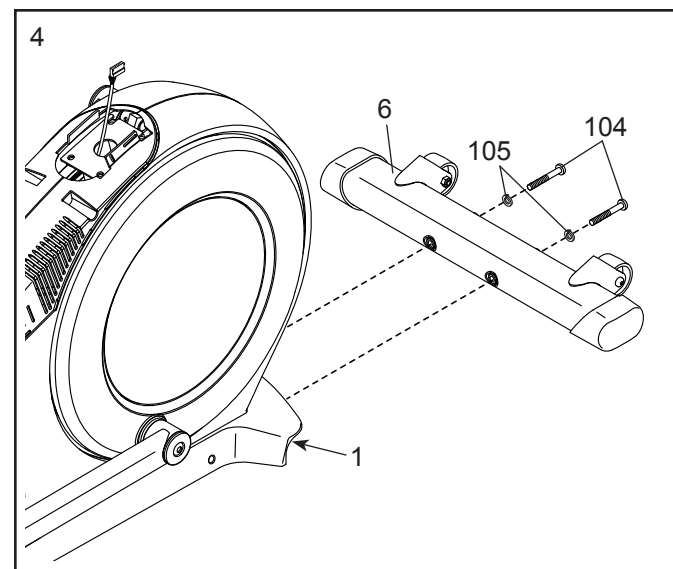
3. Установите крышку (15) на задний стабилизатор (2) так, чтобы крепления крышки (106) попали в отверстия на стабилизаторе и надавите на неё.



4. Вместе с помощником подложите под заднюю часть рамы (1) упаковочный материал (не показан). Чтобы рама не опрокинулась, попросите помощника придерживать её, пока вы не закончите данный шаг.

Прикрепите передний стабилизатор (6) к раме (1) с помощью двух винтов M10 x 122мм (104) и двух шайб с прорезью M10 (105).

Уберите упаковочный материал из под задней части рамы (1).



РЕКОМЕНДАЦИИ К ЗАНЯТИЯМ

ВНИМАНИЕ: Перед началом этой или любой другой программы упражнений, проконсультируйтесь с врачом. Это особенно важно для лиц старше 35 лет или лиц с уже существующими проблемами со здоровьем.

Монитор сердечного ритма не является медицинским прибором. Различные факторы могут повлиять на точность определения пульса. Монитор сердечного ритма предназначен только в качестве помощи в определении тенденций сердечного ритма в целом во время упражнений.

Эти рекомендации помогут вам распланировать свою программу упражнений. Более подробную информацию можно получить из специализированных книги или на консультации у врача. Помните, что правильное питание и отдых необходимы для успешного результата.

ИНТЕНСИВНОСТЬ ТРЕНИРОВОК.

Если вашей целью является сжигание жира или укрепление сердечно-сосудистой системы, выполнение упражнений с правильной интенсивностью - ключ к достижению результата. Вы можете использовать ваш пульс в качестве ориентира, чтобы найти надлежащий уровень интенсивности. Таблица ниже показывает, рекомендованные частоты пульса для сжигания жира и аэробные упражнения.

165	155	145	140	130	125	115	♥
145	138	130	125	118	110	103	♥
125	120	115	110	105	95	90	♥
20	30	40	50	60	70	80	

Чтобы найти правильный уровень интенсивности, найдите свой возраст в нижней части графика (в возрасте округляется до ближайшего десятка лет). Три числа перечисленных выше вашего возраста определяют ваши "зоны тренировки". Низкие числа сердечных сокращений для сжигания жира, средние числа сердечных сокращений для максимального сжигания жира, а самые высокие числа сердечных сокращений для аэробных упражнений.

Сжигание жира - Чтобы эффективно сжигать жир, вы должны заниматься на низком уровне интенсивности в течение продолжительного периода времени. В течение первых нескольких минут тренировки ваш организм трансформирует калории, полученные из углеводов, в энергию. Только после первых нескольких минут упражнения ваш организм начинает преобразовывать накопленный жир в энергию. Если вашей целью является сжигание жира, регулируйте интенсивность упражнений, пока пульс не установится на нижнем допустимом значении, рекомендованном для вас. Для максимального сжигания жира, необходимо поддерживать ваш пульс ближе к среднему значению пульса из таблицы.

Аэробные упражнения - Если вашей целью является укрепление сердечно-сосудистой системы, необходимо выполнить аэробные упражнения, которые потребуют большого количества кислорода в течение продолжительного периода времени. Для аэробных упражнений, регулируйте интенсивность упражнений, пока пульс не установится с верхним значением, рекомендованным для вас.

РЕКОМЕНДАЦИИ ДЛЯ ТРЕНИРОВОК.

Разминка - Начните с 5 до 10 минут растяжки и легких упражнений. Разминка повышает температуру тела, частоту сердечных сокращений и циркуляцию, подготавливая тем самым организм для физических упражнений.

Упражнение основной тренировки - упражнение в течение 20 до 30 минут с вашим значением пульса в зоне тренировки. (В течение первых нескольких недель программы занятий не поддерживайте ваш пульс в зоне тренировки дольше, чем 20 минут.) Дышите глубоко, во время тренировки, никогда не задерживайте дыхание.

Завершение тренировки - Закончить с 5 до 10 минут растяжки. Растяжка увеличивает гибкость мышц и помогает предотвратить проблемы после упражнений.

ЧАСТОТА УПРАЖНЕНИЙ

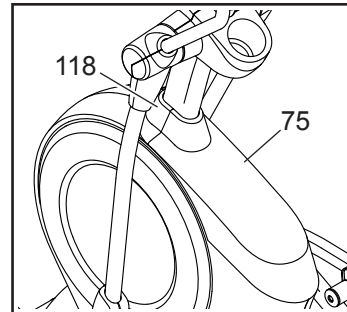
Для поддержания или улучшения вашего состояния, выполняйте три тренировки в неделю, но делайте один день отдыха между тренировками. После нескольких месяцев регулярных физических упражнений, вы сможете совершать до пяти тренировок в неделю, если это необходимо. Помните, что ключом к успеху является выполнение упражнений как, регулярное и приятное мероприятие вашей повседневной жизни.

КАК РЕГУЛИРОВАТЬ РЕМЕНЬ ПРИВОДА

Если педали проскальзывают во время занятий, даже когда сопротивление настроено на максимальный уровень, значит ремень привода нуждается в корректировке.

Чтобы отрегулировать ремень привода, **сначала переведите выключатель в положение off и обесточьте тренажер.**

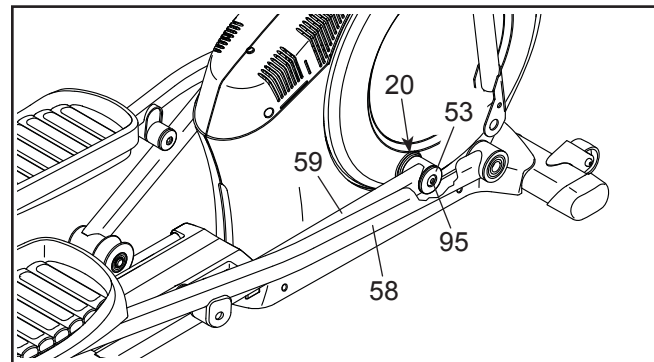
Далее, используя стандартную отвертку, снимите крышку экрана (75) и заглушку крышки экрана (118).



См. пункт сборки 15 на стр. 14. Удалите наружную заглушку правого верхнего рычага и внутренние крышки (69, 83).

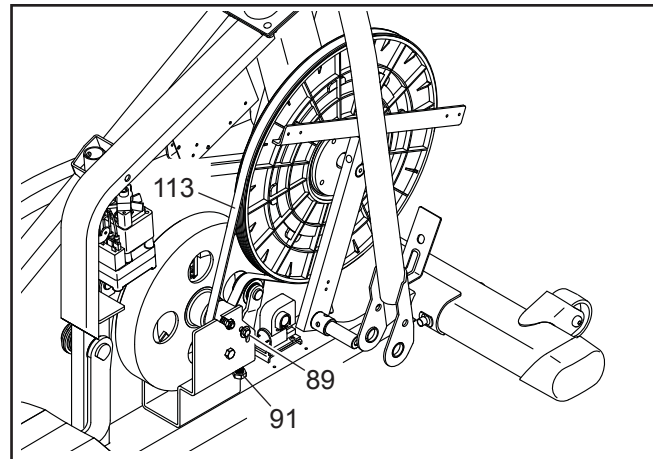
См. пункт 12 на стр. 12. Удалите опору правой педали (58) с правого кронштейна (60).

Затем удалите винт M8 x 16mm (95), крышку большой оси (53), шайбу M8 (не показана) с правого коленчатого рычага (20). Затем аккуратно снимите правый роликовый рычаг (59) и опору правой педали (58) с тренажера.



См. СБОРОЧНЫЙ ЧЕРТЕЖ С на стр. 43. Найдите левый и правый экраны (73, 74). Удалите винты M4 x 19mm (5), винты M4 x 25mm (140), и винты M4 x 48mm (107) с левого и правого экранов; **обязательно обратите внимание на расположение винтов каждого размера.** Затем снимите правый экран.

Найдите и ослабьте винт шкива (89). Затем затяните винт регулировки ремня (91) до тех пор, пока ремень (113) не натянется. Затяните обратно винт.

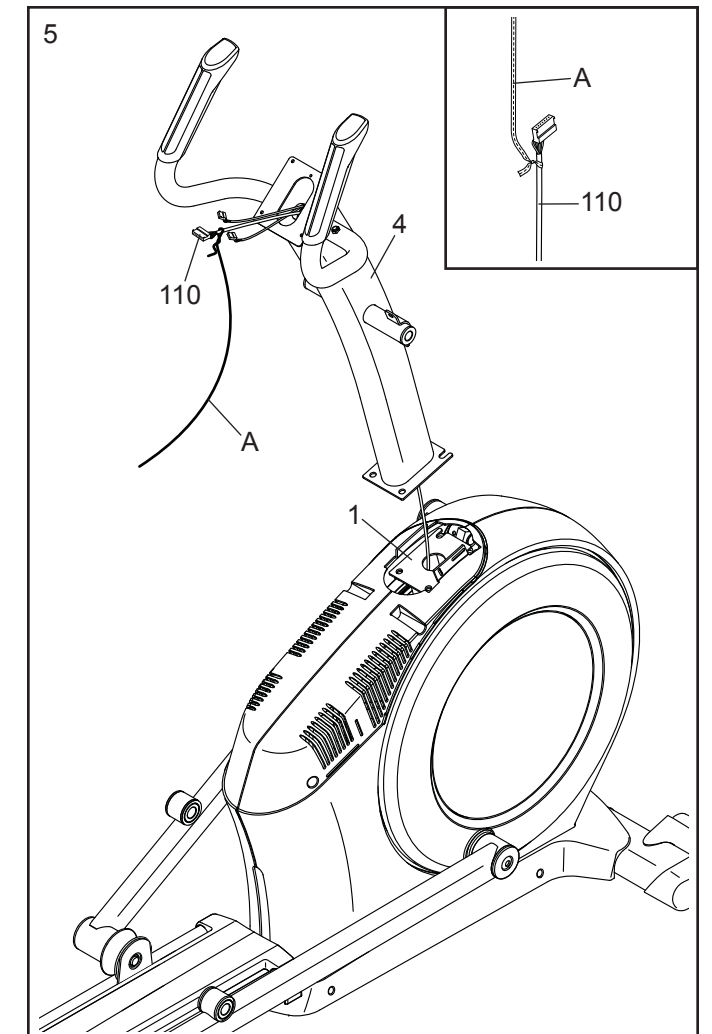


Снова прикрепите детали, которые были удалены. Затем подключите тренажер к сети.

5. Расположите стойку (4), как показано на рисунке. Попросите помощника держать стойку над рамой (1).

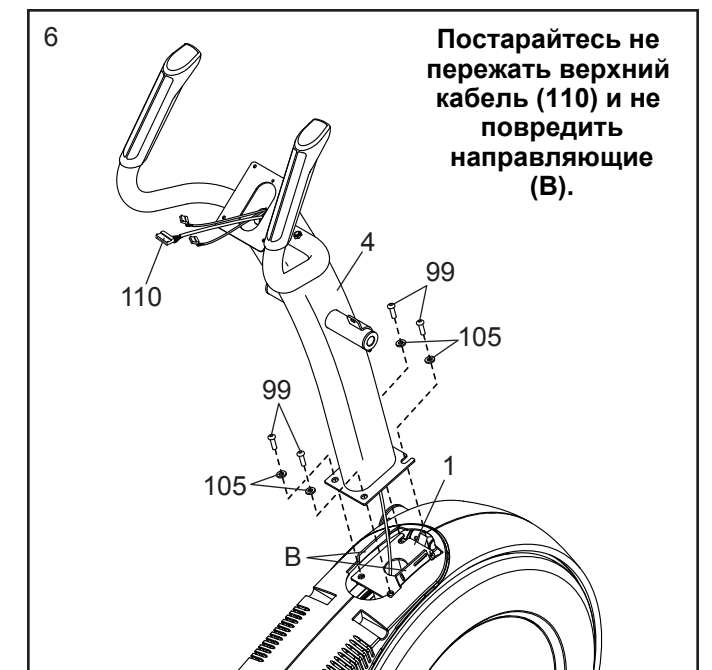
См. рисунок на врезке. Найдите в нижней части стойки (4) шнурок (A) и привяжите его к верхнему кабелю (110). Протяните кабель через стойку, потянув за верхний конец шнура.

Совет: Чтобы верхний кабель (110) не падал внутрь стойки (4), привяжите основной кабель шнурком (A).



6. **Совет:** Постарайтесь не порезать верхний кабель (110) и не повредить указанные пластиковые направляющие (B). Попросите помощника держать стойку (4) над рамой (1).

Закрепите стойку (4) четырьмя винтами M10 x 25mm (99) и четырьмя шайбами с прорезью M10 (105); **начните с винтов, затем затяните их.**



7. Возьмите немного смазки из комплекта и смажьте поворотную ось (35) и две волнистые шайбы 16мм (54).

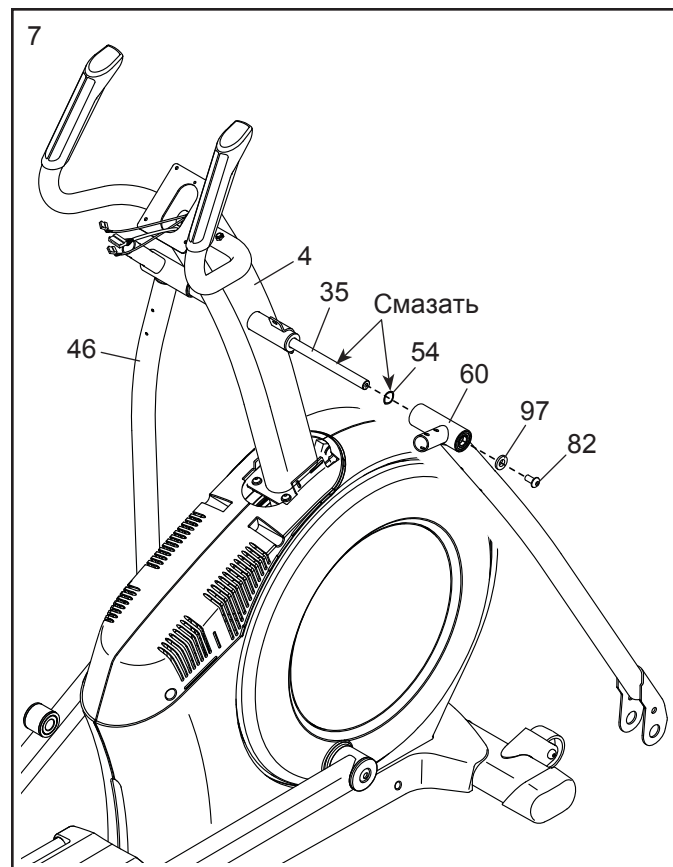
Вставьте поворотную ось (35) в стойку (4) и отцентрируйте её. **Совет: Для этого можно воспользоваться резиновым молотком.**

Возьмите правый кронштейн (60) и расположите его, как показано на рисунке.

Оденьте правый кронштейн (60) и волнистую шайбу 16 мм (54) на поворотную ось (35) с правой стороны.

Проделайте те же действия с левым кронштейном (46).

Закрутите в оба торца поворотной оси (35) по винту M8x13 (82) с шайбой M8 (97) и затяните их **одновременно**.

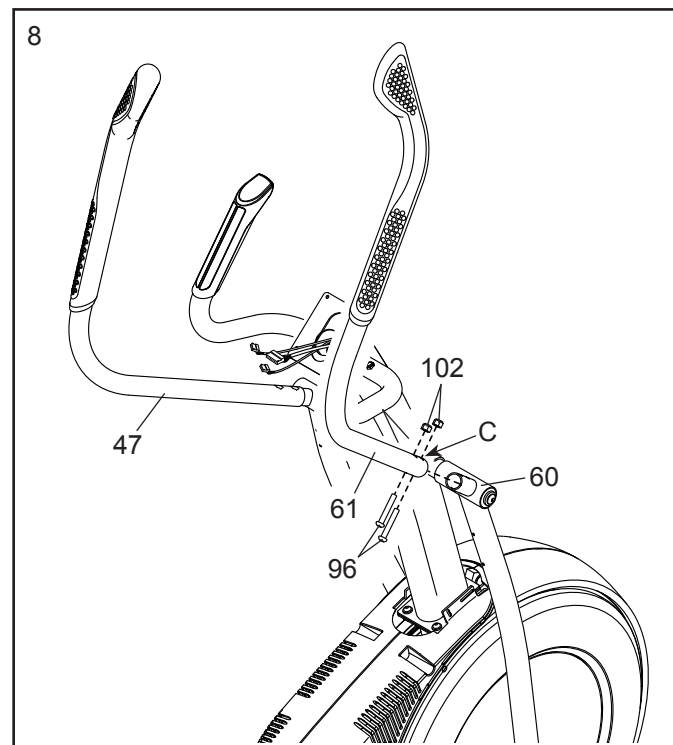


8. Возьмите правый поручень (61) и расположите его, как показано на рисунке.

Установите поручень (61) на правом кронштейне (60).

Закрепите поручень (61) двумя болтами M8x38 (96) и двумя контргайками M8 (102). **Убедитесь, что контргайки попали в шестигранные отверстия (С).**

Проделайте то же самое с левым поручнем (47).



ОБСЛУЖИВАНИЕ И УСТРАНЕНИЕ НЕПОЛАДОК

ОБСЛУЖИВАНИЕ

Регулярно проверяйте и затягивайте все детали тренажера.

Регулярно проверяйте и затягивайте все детали тренажера. Немедленно заменяйте изношенные детали.

Для чистки тренажера используйте мягкую тряпку и немного жидкого моющего средства.

ВАЖНО: чтобы избежать повреждений консоли, храните её вдали от жидкостей и избегайте попадания на неё прямых солнечных лучей.

УСТРАНЕНИЕ НЕПОЛАДОК КОНСОЛИ

Если консоль не работает, убедитесь что шнур питания включен в сеть.

Если на консоли не отображается ваш пульс, когда вы используете ручной пульсомер, или значение пульса слишком высокое или слишком низкое, см. пункт 5 на стр. 23.

Если на консоли не отображается ваш пульс, когда вы используете ручной пульсомер, см. УСТРАНЕНИЕ НЕПОЛАДОК на стр. 16.

УСТРАНЕНИЕ НЕПОЛАДОК СИСТЕМЫ НАКЛОНА

Если рампа не двигаться до нужного уровня наклона, см. пункт 4 на стр. 32 и откалибруйте систему наклона.

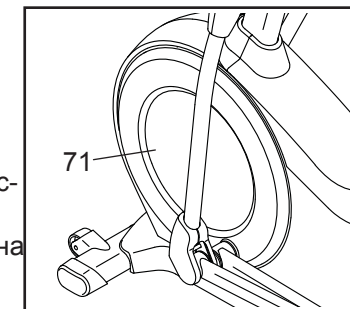
КАК НАСТРОИТЬ ГЕРКОН

Если на дисплее отображаются некорректные результаты, необходимо отрегулировать геркон.

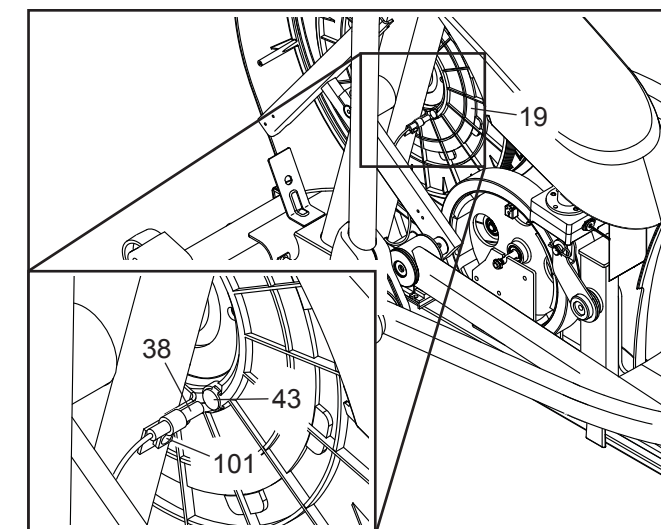
Чтобы отрегулировать геркон, вначале **переключите выключатель в положение off и выключите провод из розетки.**

Далее, используя стандартную отвертку, снимите левый диск (71).

Примечание: для ясности левая крышка и левый диск не показаны на чертеже ниже.



Затем найдите геркон (38). Вращайте шкив (19), пока магнит (43) не совместится с герконом.



Затем ослабьте указанный винт M4 x 16 мм (101). Немного переместите геркон (38) от или к магниту (43), а затем затяните винт.

Затем, подключите питание, переведите выключатель в положение сброса и качните шкив (19) вперед и назад так, чтобы магнит (43) проходил геркон (38) неоднократно.

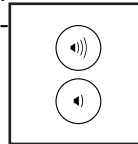
Повторяйте эти действия до тех пор, пока консоль не начнет показывать корректные данные.

Когда геркон будет отрегулирован, переведите выключатель в положение off, обесточьте тренажер и установите на свое место левый диск.

КАК ПОЛЬЗОВАТЬСЯ ЗВУКОВОЙ СИСТЕМОЙ

Для воспроизведения музыки или аудио-книг через стерео систему консоли во время тренировок подключите 3.5 мм аудио кабель (приобретается отдельно) к разъему на консоли и в гнездо вашего персонального аудио-плеера; **убедитесь, что аудиокабель надежно подключен.**
Замечание: По вопросам приобретения аудио кабеля обратитесь в ближайший магазин электроники.

Далее, нажмите кнопку воспроизведения на вашем личном аудио-плеере. Отрегулируйте громкость на вашем персональном аудио-плеере или нажатием кнопки увеличения и уменьшения громкости на консоле.



КАК ИСПОЛЬЗОВАТЬ ПОРТ ЗАРЯДКИ

Кособенности консоли относится также порт зарядки, который вы можете использовать во время тренировки для подзарядки USB-совместимых устройств, таких как смартфон.

Для использования порта зарядки, подключите USB кабель для зарядки (приобретается отдельно) в порт зарядки на консоли и в разъем на вашем устройстве; **убедитесь, что USB кабель для зарядки полностью подключен.** Примечание: Порт зарядки не может использоваться для просмотра, или передачи данных или для проигрывания музыки через стерео систему консоли.

КАК ПОЛЬЗОВАТЬСЯ ИНТЕРНЕТ-БРАУЗЕРОМ

Примечание: Чтобы воспользоваться браузером, необходим доступ к беспроводной сети и роутер типа 802.11b/g/n с активным идентификатором SSID (скрытые сети не поддерживаются).

Чтобы открыть браузер, коснитесь кнопки globe внизу экрана. Затем выберите веб-страницу.

Для навигации в браузере используйте экранные клавиши Back, Refresh и Forward. Для выхода из браузера коснитесь клавиши Return.

Как работать с клавиатурой см. в разделе КАК ПОЛЬЗОВАТЬСЯ СЕНСОРНЫМ ЭКРАНОМ на стр. 22.

Для ввода различных веб-адресов в адресную строку сначала проведите пальцем вниз по экрану, чтобы появилась адресная строка. Коснитесь этой строки, введите с клавиатуры адрес, затем доотроньтесь до кнопки Go.

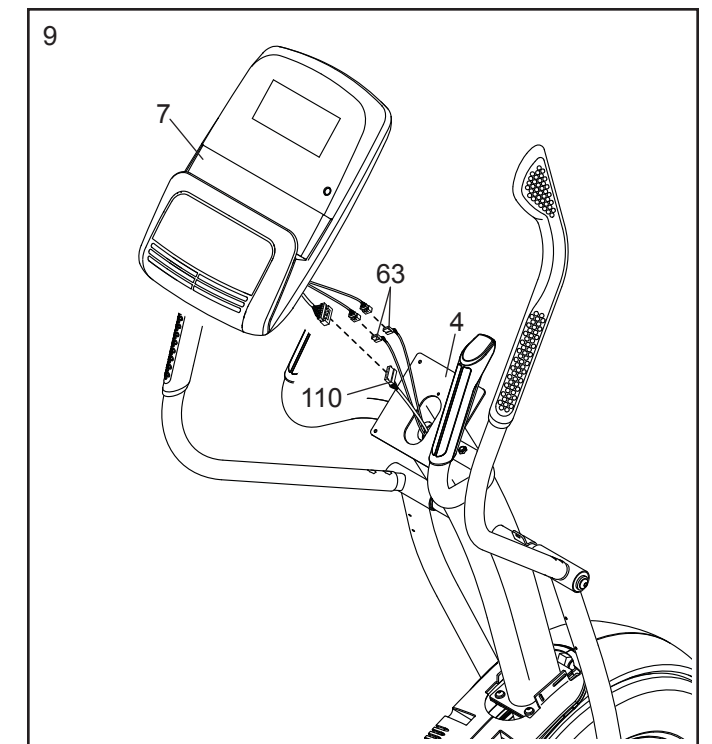
Примечание: Во время пользования веб-браузером кнопки сопротивления, наклона, громкости звука и кнопки вентилятора будут работать, тогда как клавиши, относящиеся к тренировке, будут отключены.

Примечание: Если после прочтения данных указаний у вас возникли вопросы, обратитесь за помощью на support.iFit.com.

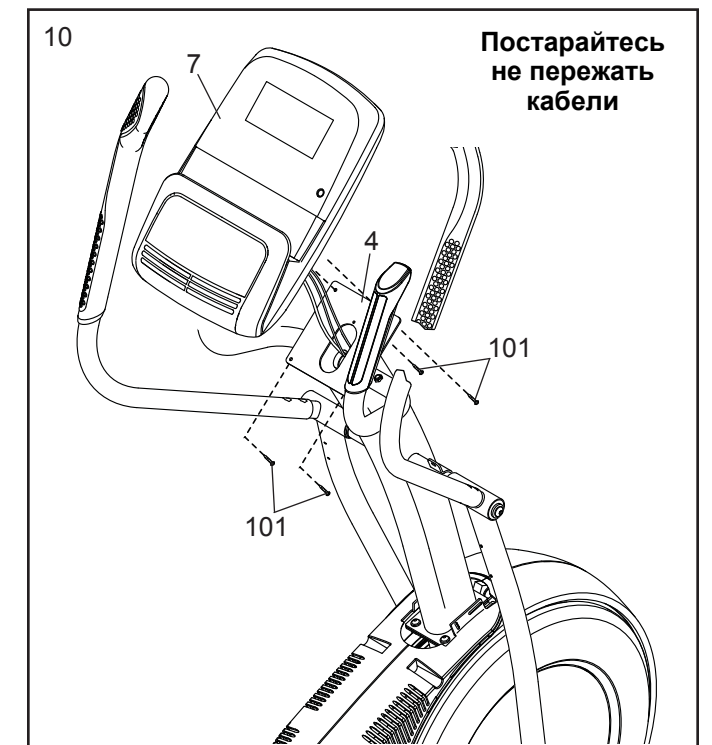
9. Отвяжите от верхнего кабеля (110) шнурок и уберите его.

Пока помощник держит консоль (7) рядом со стойкой (4), соедините кабели консоли с верхним кабелем (110) и кабелями пульсометра (63).

Спрячьте излишки проводов внутрь стойки (4).



10. **Совет: Постарайтесь не пережать кабели.** Прикрепите консоль (7) к стойке (4) четырьмя винтами M4 x 16мм (101); сначала наживите виты, затем затяните крепеж.

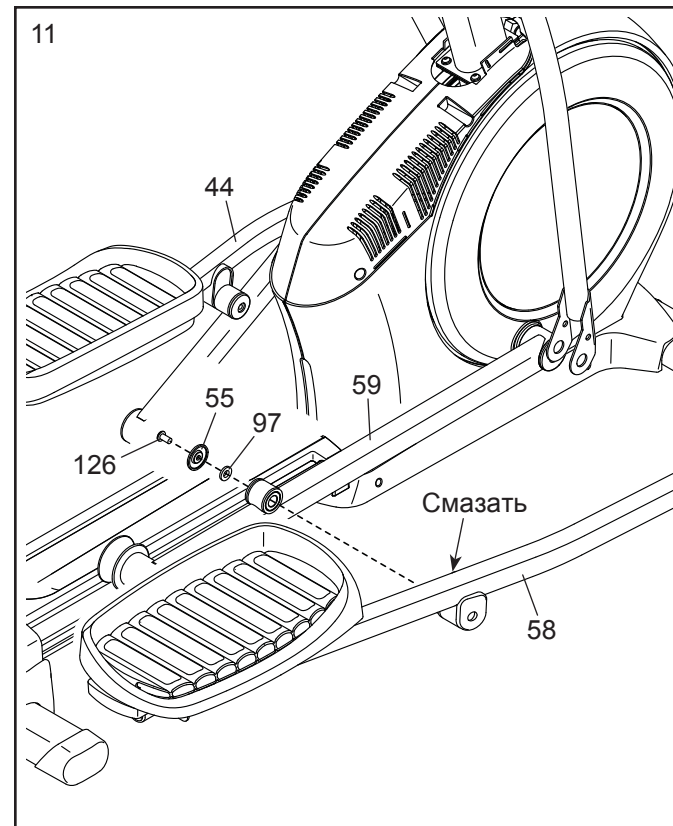


11. Расположите опору правой педали (58), как показано на рисунке.

Смажьте ось опоры правой педали (58).

Прикрепите опору (58) к правому роликовому рычагу (59) с помощью винта M8 x 14мм (126), крышки малой оси (55) и шайбы M8 (97).

Установите опору левой педали (44), повторите то же самое.



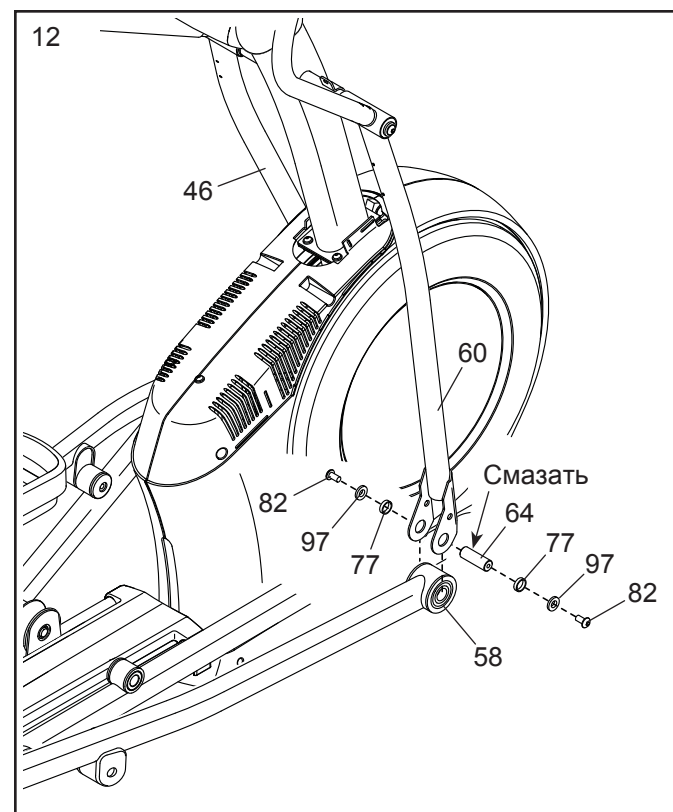
12. Возьмите немного смазки и смажьте одну из осей опор педалей (64).

Затем оденьте на винт M8x13 (82) шайбу M8 (97) и прокладку (77), и вкрутите винт в ось опоры педали (64) на несколько оборотов.

Пока помощник держит передний край опоры правой педали (58) внутри держателя правого кронштейна (60), соедините обе эти части осью опоры педали (64).

Оденьте шайбу M8 (97) и прокладку (77) на другой винт M8x13мм (82), и вкрутите этот винт в ось опоры педали (64) на несколько оборотов. **Затяните оба винта одновременно.**

Повторите эти действия с другой стороны тренажера.



КАК ПОЛЬЗОВАТЬСЯ БЕСПРОВОДНОЙ СЕТЬЮ

Консоль имеет режим, позволяющий настроить подключение к беспроводной сети.

Примечание: У вас должна быть своя собственная беспроводная сеть и роутер типа 802.11b/g/n с активным идентификатором SSID (скрытые сети не поддерживаются).

1. Перейдите в меню настроек.

См. пункт 1 на стр. 30.

2. Выберите режим беспроводной сети.

Для этого в меню настроек коснитесь кнопки Wireless Network.

Примечание: Вы также можете коснуться символа беспроводной сети для входа в режим беспроводной сети.

3. Включите Wi-Fi.

Убедитесь, что флажок Wi-Fi отмечен зелёной галочкой. Если это не так, коснитесь один раз опции меню Wi-Fi и подождите несколько секунд. Консоль произведёт поиск доступных беспроводных сетей.

4. Настройте и установите подключение к беспроводной сети.

Если Wi-Fi включен, на экране появится список доступных сетей. Примечание: Создание списка может занять несколько секунд.

Убедитесь, что флажок опции меню Network notification отмечен зелёной галочкой. Так панель управления сигнализирует, что беспроводная сеть доступна.

После появления списка выберите из него нужную вам сеть. Примечание: Для этого вы должны знать имя вашей сети (SSID), а также пароль, если того требует сеть.

Выскочит окошко с уточнением, хотите ли вы подключиться к беспроводной сети. Нажмите Connect, чтобы продолжить или Cancel — чтобы вернуться к списку сетей. Если требуется ввести пароль, коснитесь окошка ввода пароля. На экране появится клавиатура. Чтобы видеть пароль при вводе, коснитесь флажка Show Password.

Инструкцию к клавиатуре см. в разделе КАК ПОЛЬЗОВАТЬСЯ СЕНСОРНЫМ ЭКРАНОМ на стр. 22.

Когда панель управления подключится к беспроводной сети, вверху экрана высветится слово CONNECTED.

Чтобы прервать соединение, выберите нужную сеть и нажмите Forget.

Если есть проблемы с подключением к зашифрованной сети, убедитесь, что пароль введён верно. Примечание: Пароли чувствительны к регистру.

Примечание: Режим iFit поддерживает как защищённые, так и не защищённые протоколы (WEP, WPA и WPA2). Рекомендуется широкополосное соединение с высокой скоростью; качество работы зависит от скорости передачи данных.

Примечание: Если после прочтения данных указаний у вас возникли вопросы, обратитесь за помощью на support.iFit.com.

5. Выйдите из режима беспроводной сети.

Для этого нажмите кнопку Back на консоли или на экране.

КАК ИСПОЛЬЗОВАТЬ РЕЖИМ ТЕХПОДДЕРЖКИ

ВАЖНО: Некоторые из описанных функций могут быть недоступны. Иногда обновление прошивки может привести к тому, консоль будет работать немного по-другому.

1. Выберите настройки главного меню.

См. пункт 1 на стр. 30.

2. Выберите режим техподдержки.

В настройках главного меню коснитесь кнопки Maintenance для входа в режим техподдержки.

В главном окне режима техподдержки появится информация консоли и беспроводной связи.

3. Обновите ПО панели управления.

Для более эффективной работы устройства регулярно проверяйте наличие обновлений.

Для проверки наличия обновлений посредством беспроводной сети нажмите кнопку Firmware Update. Загрузка обновлений начнётся автоматически.

ВАЖНО: Пока идёт процесс обновления ПО, не включайте питание, иначе можно повредить тренажер.

На экране отобразится ход обновления. По его окончании тренажер выключится и включится снова. Если этого не произойдёт, переведите переключатель питания в положение «off», подождите несколько секунд, затем переведите переключатель в положение «reset». Примечание: Подготовка панели управления к работе может занять несколько минут.

Примечание: Иногда после обновления ПО консоль может работать немного по-другому. Но обновления всегда способствуют улучшению вашего опыта тренировок.

4. Откалибруйте систему наклона.

Коснитесь клавиши Calibrate Incline, затем — Begin, чтобы начать калибровку системы наклона. Рампа автоматически поднимется до максимального уровня наклона, опустится до минимально и вернётся в исходное положение. Так происходит калибровка системы наклона. Для возврата в режим техподдержки нажмите Cancel. Когда система наклона будет откалибрована, коснитесь кнопки Finish.

ВАЖНО: Во время калибровки держите домашних животных, ваши ноги и другие объекты подальше от тренажера.

5. Ознакомьтесь с информацией об устройстве.

Чтобы просмотреть информацию о вашем эллиптическом тренажере, коснитесь клавиши Machine Info. После просмотра нажмите Back на экране.

6. Определите коды кнопок.

Эта опция предназначена для работников сервисной службы и позволяет определить, работает ли конкретная кнопка должным образом.

7. Введите IP-адрес.

Если ваша сеть автоматически не создала IP-адреса, коснитесь кнопки Custom IP для ввода IP-адреса.

8. Сбросьте консоль до заводских настроек по умолчанию.

Коснитесь кнопки Factory Reset и следуйте инструкциям на экране для сброса консоли до заводских настроек. **ВАЖНО:** При сбросе консоли, пользовательские настройки консоли будут потеряны.

9. Выйдите из режима техподдержки.

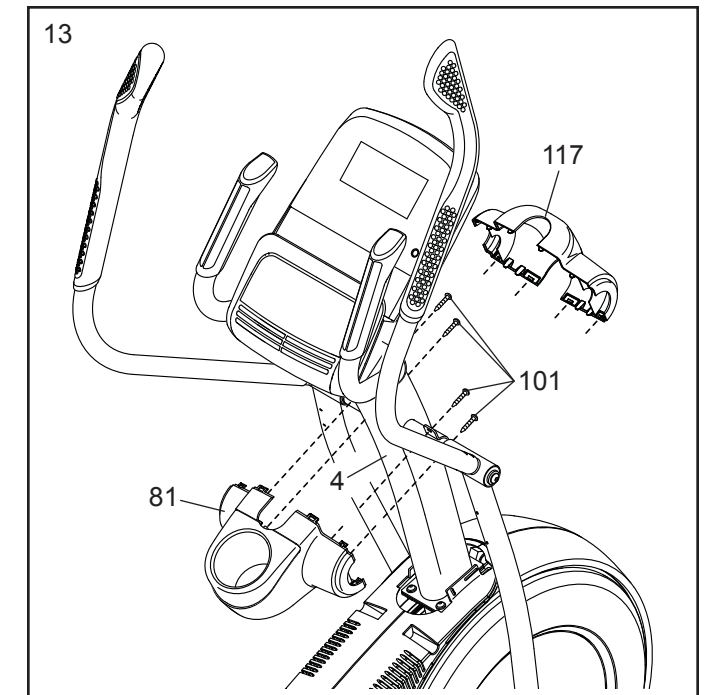
Для этого нажмите клавишу Back на экране или на консоли.

13. Расположите заднюю крышку стойки (81), как показано на рисунке.

Четырьмя винтами M4x16 (101) прикрутите крышку (81) к стойке (4). **Затяните винты.**

Расположите переднюю крышку стойки (117), как показано на рисунке.

Соедините крышку (117) на стойке (4), вставив лапки задней крышки стойки (81) в пазы передней крышки (117).



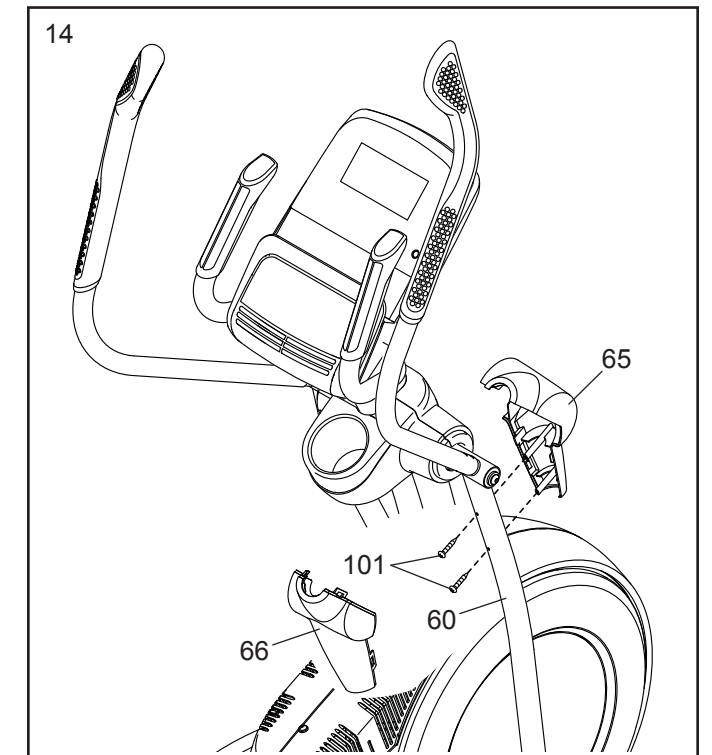
14. Возьмите переднюю крышку правого поручня (65) и расположите её, как показано на рисунке.

Прикрутите крышку (65) к правому кронштейну (60) двумя винтами M4x16 (101).

Возьмите заднюю крышку правого поручня (66) и расположите её, как показано на рисунке.

Состыкуйте заднюю крышку правого поручня (66) с передней (65) через правый кронштейн (60), вставив её лапки в пазы передней крышки правого поручня (65).

Проделайте аналогичные действия с другой стороны тренажера.



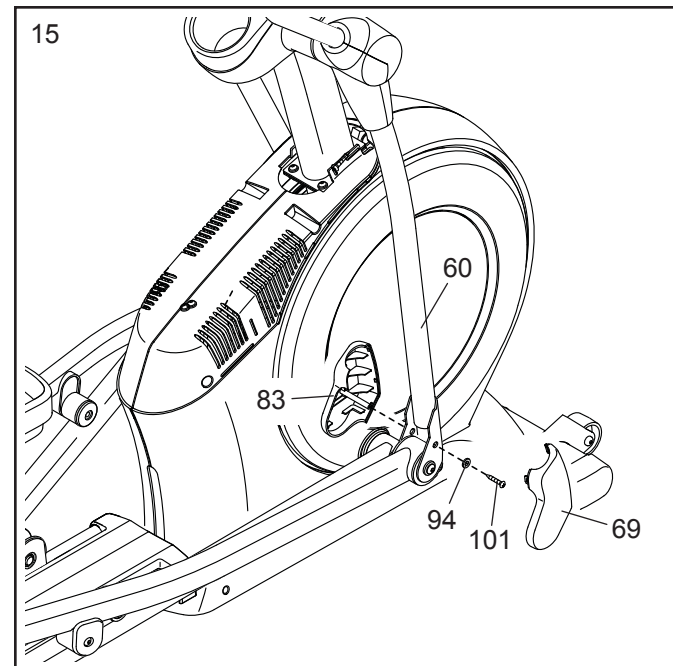
15. Возьмите внутреннюю крышку правого кронштейна (83) и расположите её, как показано на рисунке.

Прикрутите крышку (83) к правому кронштейну (60) винтом M4x16 (101) с шайбой M5 (94).

Возьмите наружную крышку правого кронштейна (69) и расположите её, как показано на рисунке.

Состыкуйте наружную крышку правого кронштейна (69) с внутренней (83) через кронштейн (60), вставив лапки внутренней крышки в пазы наружной.

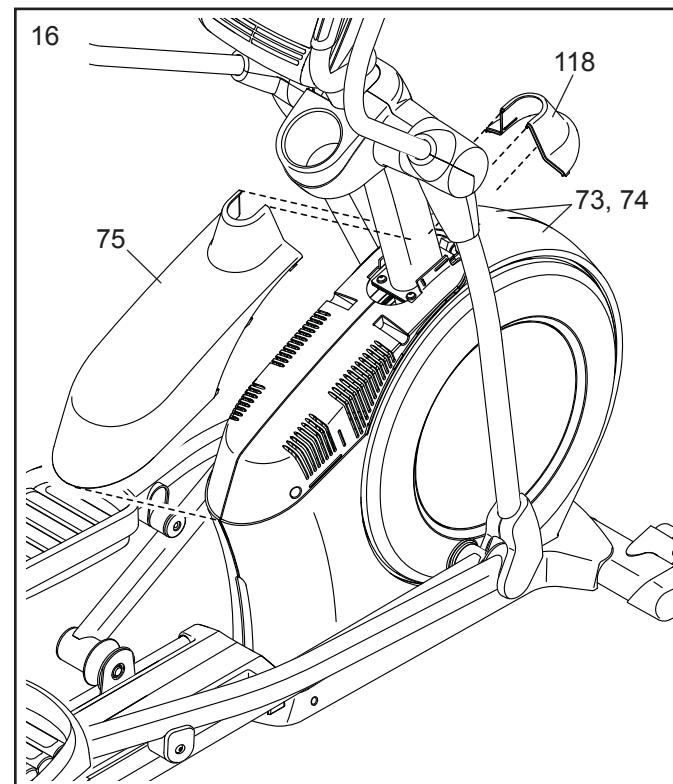
Проделайте аналогичные действия с другой стороны тренажера.



16. Расположите заглушку крышки экрана (118) и крышку экрана (75), как показано на рисунке.

Сперва установите заглушку (118) на левый и правый экраны (73, 74) так, чтобы её лапки попали в отверстия на экранах, и надавите на них.

Затем аналогичным образом установите на экраны (73, 74) крышку (75).



9. Включение или отключение запроса пароля.

Консоль обладает кодовой защитой от детей, предназначенной для предотвращения несанкционированного использования тренажера.

Нажмите кнопку Passcode. Включите защитный код, нажав на значок Вкл. Затем введите 4-значный код на ваш выбор. Нажмите Save, чтобы воспользоваться паролем. Нажмите Cancel, чтобы вернуться в меню настроек и не активировать пароль. Чтобы отключить пароль, нажмите флажок Выкл.

Примечание: Если пароль включен, консоль будет постоянно запрашивать ввести пароль. Консоль будет заблокирована, пока правильный пароль не будет введен. **ВАЖНО: Если вы забыли ваш пароль, введите следующий главный пароль для разблокировки консоли: 1985.**

10. Включить или отключить функцию "улица".

В некоторых тренировках экран может показывать карту. Чтобы включить или выключить уличный вид карт, вначале нажмите на кнопку Street View. Затем нажмите на флажок Вкл или Выкл. Затем нажмите кнопку Back на экране.

11. Выберите часовой пояс.

Нажмите кнопку Timezone для выбора нужного часового пояса. Затем нажмите кнопку Back на экране.

12. Выберите время обновления.

Для выбора времени автоматического обновления консоли, нажмите кнопку Update Time и выберите нужное время. Затем нажмите кнопку Back на экране.

Когда вы выберете время обновления, вы также должны включить автоматическое обновление (см. пункт 4).

Важно: Вы должны отключить кабель питания после использования тренажера. Установите время обновления на то время, когда вы обычно используете тренажер, а затем выньте шнур питания после окончания обновления.

13. Выберите единицы измерения.

Нажмите кнопку US/Metric чтобы увидеть выбранные единицы измерения. Затем коснитесь флажка нужной единицы измерения. Затем нажмите кнопку Back на экране.

14. Выйти из режима настроек.

Чтобы выйти из меню настроек, нажмите кнопку Back на экране или на консоли.

КАК ИСПОЛЬЗОВАТЬ РЕЖИМ НАСТРОЙКИ

ВАЖНО: Некоторые из описанных функций могут быть недоступны. Иногда из-за обновления прошивки ваша консоль может работать по-разному.

1. Выберите главное меню.

Включите консоль и выберите главное меню (см. пункты 1 и 2 на стр. 23). Затем нажмите на кнопку с шестеренками, чтобы выбрать главное меню.

Примечание: Также вы можете нажать кнопку настройки на консоли для выбора меню настроек.

2. Выберите режим настройки оборудования.

В настройках главного меню нажмите кнопку Equipment Settings.

Примечание: Возможно понадобится промотать меню, чтобы увидеть весь список настроек.

3. Включить/отключить функцию автоматического входа.

Включите функцию автоматического входа в iFit аккаунт, когда вы включаете тренажер. Примечание: Эта функция рекомендована для пользователей, которые занимаются одни на тренажере.

Чтобы включить/отключить функцию автоматического входа, нажмите кнопку Auto ReLogin. Затем нажмите флажок ВКЛ или ВЫКЛ. Затем нажмите кнопку back на экране.

4. Включить/выключить автоматическое обновление консоли

Чтобы включить/отключить автоматическое обновление, нажмите кнопку Auto Update. Затем отметьте флажком ВКЛ или ВЫКЛ. Затем нажмите кнопку back на экране.

Примечание: чтобы выбрать время обновления консоли, см. пункт 12.

5. Включить/выключить интернет браузер.

Чтобы включить/отключить интернет браузер, нажмите кнопку Browser. Затем отметьте ВКЛ или ВЫКЛ. Затем нажмите кнопку back на экране.

6. Включить/выключить демо режим.

Консоль обладает демо режимом, разработанным для демонстрации тренажера в магазине. Пока демо режим включен, экран будет показывать презентацию.

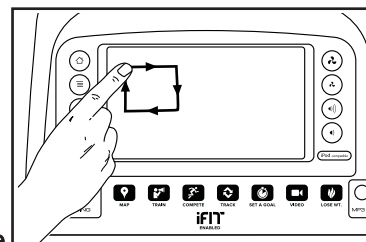
Чтобы включить/выключить демо режим, нажмите кнопку Demo Mode. Затем отметьте ВКЛ или ВЫКЛ. Затем нажмите кнопку back на экране.

7. Скрыть или отобразить кнопку передач.

Консоль может скрыть кнопку переключения передач, чтобы предотвратить несанкционированный доступ пользователей из главного меню в режим настроек.

Чтобы скрыть кнопку переключения передач, нажмите Hide Settings и выберите нужный флажок. Затем следуйте указаниям на экране.

ВАЖНО: чтобы иметь доступ к параметрам главного меню при нажатии скрытой кнопки передач, нарисуйте квадрат по часовой стрелке на экране.



8. Выберите язык.

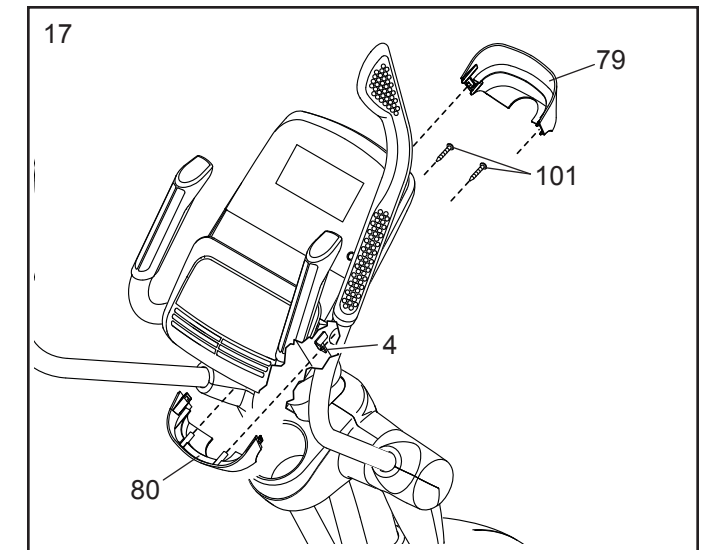
Выберите необходимый язык, нажав на кнопку Language.

17. Расположите заднюю крышку консоли (80), как показано на рисунке.

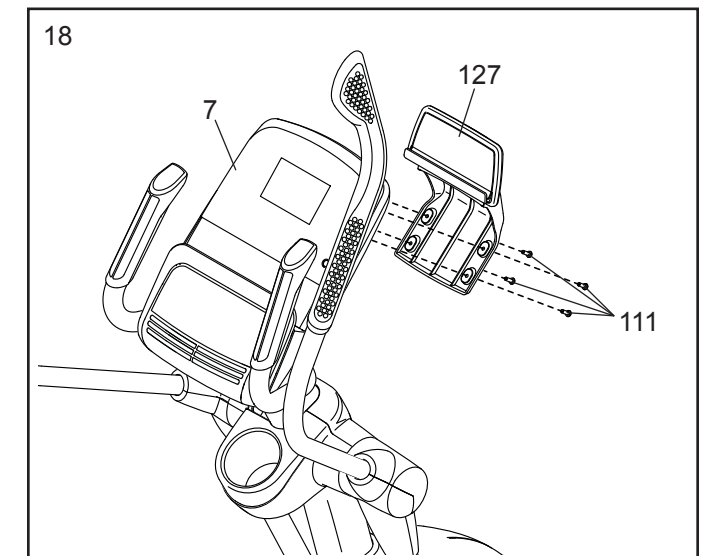
Прикрепите заднюю крышку консоли (80) к стойке (4) двумя винтами M4 x 16mm (101).

Расположите переднюю крышку консоли (79), как показано на рисунке.

Прикрепите переднюю крышку консоли (79) вокруг стойки(4), соединив ее с задней крышкой консоли (80).



18. Прикрепите держатель планшета (12.) к задней части консоли (7) четырьмя винтами #8 x 12мм(111); затем затяните их.

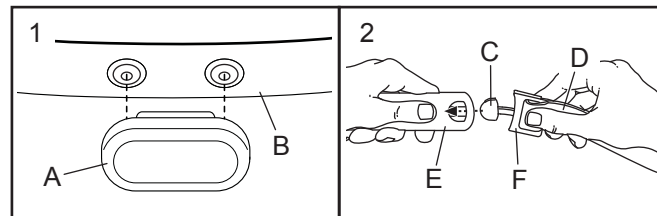


19. Перед началом использования эллиптического тренажера убедитесь, что весь крепеж надежно затянут. Примечание: В комплекте могут иметься дополнительные детали. Для защиты пола от повреждений кладите под тренажер коврик.

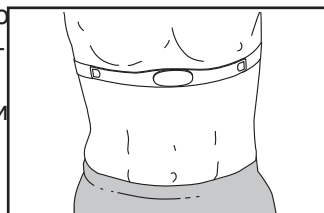
НАГРУДНЫЙ МОНИТОР ИЗМЕРЕНИЯ ПУЛЬСА

КАК НАДЕВАЕТСЯ ПУЛЬСОМЕР

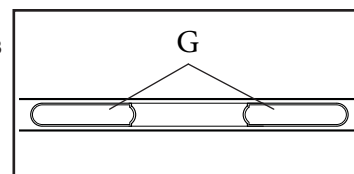
Если пульсометр выглядит так, как показано на рисунке 1, нажмите кнопку передатчика (A) на защелке нагрудного ремня (B). Если пульсометр выглядит так, как показано на рисунке 2, вставьте язычок (C) на одном конце нагрудного ремня (D) в другой конец передатчика (E). Затем, вставьте передатчик под пряжкой (F) на нагрудном ремне; язычок должен быть на одном уровне с передатчиком.



Нагрудный монитор нужно носить под одеждой, обвязав его вокруг тела. Оберните монитор вокруг груди в месте, указанном на рисунке. Логотип должен располагаться справа вверху. Затем прикрепите к датчику другой конец нагрудной ленты. Если требуется, длину ленты можно регулировать.



Оттяните датчик на несколько сантиметров от тела и найдите на внутренней поверхности два участка с электродами (G),



отмеченные зигзагообразной штриховкой. Смочите электроды солевым раствором, например, слюной или жидкостью для контактных линз. Затем верните датчик на прежнее место на груди.

УХОД И ТЕХОБСЛУЖИВАНИЕ

- После каждого использования тщательно протирайте датчик мягкой тряпочкой. Из-за влаги датчик может продолжать работать, что сократит срок службы аккумулятора.
- Храните монитор в сухом теплом месте. Не кладите его в пластиковый контейнер или другую ёмкость, которая может накапливать влагу.

- Не подвергайте монитор длительному воздействию прямых солнечных лучей; не используйте прибор при температуре выше 50°C или ниже -10°C.
- Монитор частоты сердечбиений нельзя сильно изгибать или растягивать.
- Для очистки датчика возьмите влажную тряпку и небольшое количество мягкого мыла. Протрите датчик влажной тряпкой, затем вытрите его насухо. Спирт, абразивы или химикаты для очистки датчика использовать нельзя. Вручную промойте нагрудную ленту и высушите её.

УСТРАНЕНИЕ НЕПОЛАДОК

Если монитор частоты сердечбиений работает неправильно, выполните следующие действия.

- Убедитесь, что вы надели монитор, как описано слева. Если в этом случае устройство не работает, аккуратно сдвиньте его на груди вверх или вниз.
- Если пока вы не вспотели, на мониторе не отображаются показания, значит нужно заново смочить электроды.
- Чтобы частота сердечбиений отображалась на консоле, вам следует находиться от неё не дальше вытянутой руки.
- Если на задней стороне датчика есть крышка батареи, значит батарею можно заменить на другую, того же типа.
- Данный монитор предназначен для людей с нормальными ритмами сердца. Причиной появления ошибок отображения частоты сердечбиений могут быть проблемы с сердцем, например, преждевременные сокращения желудочков, тахикардия или аритмия.
- На работу монитора может влиять магнитное поле от высоковольтных линий или других источников электроэнергии. Если вы считаете, что причина неполадок именно в этом, постарайтесь переставить тренажёр в другое место.

6. Начните тренировку.

См. пункт 4 на стр. 25.

Во время тренировки голос персонального тренера будет помогать вам.

7. Следите за вашими достижениями.

См. пункт 4 на стр. 23. Экран покажет карту вашего маршрута и индикатор, показывающий ваш прогресс. Нажмите кнопки на экране для выбора нужных параметров карты.

Во время соревнований на экране отобразится ваше положение в забеге относительно других участников.

8. Измерьте свой пульс при необходимости.

См. пункт 5 на стр. 23.

9. Включите вентилятор при необходимости.

См. пункт 6 на стр. 24.

10. Когда вы закончите тренировку, обесточьте тренажёр.

См. пункт 7 на стр. 24.

Для получения дополнительной информации о iFit тренировках, см. www.iFit.com.

КАК ИСПОЛЬЗОВАТЬ РЕЖИМ iFIT.

Замечание: чтобы воспользоваться тренировкой iFit, у вас должен быть доступ к беспроводной сети (см. КАК ВОСПОЛЬЗОВАТЬСЯ БЕСПРОВОДНЫМИ СЕТЯМИ на стр. 33). Необходимо членство на сайте.

1. Добавьте ваши тренировки в расписание на iFit.com.

На вашем компьютере, смартфоне, планшете или другом устройстве, откройте интернет браузер, войдите по www.iFit.com, зарегистрируйте ваш аккаунт iFit. Затем идите в Menu > Library на сайте. Просмотрите программы тренировок в библиотеке и подключитесь к выбранной тренировке. Затем идите в Menu > Schedule, чтобы посмотреть ваше расписание. Все выбранные вами тренировки появятся в расписании; вы можете выбрать или удалить тренировки в вашем расписании при желании. Найдите время, чтобы изучить сайт iFit.com до того, как зарегистрируетесь.

2. Начните крутить педали или нажмите на любую кнопку консоли, чтобы она включилась.

См. КАК ВКЛЮЧИТЬ ПИТАНИЕ на стр. 21.

3. Перейдите в главное меню.

См. пункт 2 на стр. 23.

4. Войти в свою учетную запись iFit.

Если вы этого еще не сделали, нажмите кнопку Login, чтобы попасть в вашу учетную запись iFit. Введите ваше имя и пароль нажмите кнопку Login.

Для переключения пользователей в вашем аккаунте iFit, нажмите кнопку user внизу экрана. Если зарегистрировано более одного пользователей в вашем аккаунте iFit, появится список пользователей. Нажмите на имя нужного пользователя.

5. Выберите iFit тренировку.

ВАЖНО: До того, как скачаете тренировки iFit, вы должны добавить их в расписание на iFit.com (см. пункт 1).

Нажмите на кнопки Map (карты), Train (тренировки), Video (Видео) или Lose Wt. (потеря веса), чтобы скачать iFit тренировки из iFit.com на консоль. очередная тренировка будет скачиваться в ваше расписание.

Примечание: У вас есть возможность получить демо-версии тренировок через эти кнопки, даже если вы не вошли в систему.

Чтобы участвовать в заездах и соревнованиях, которые вы ранее выбрали на iFit.com, нажмите кнопку Compete. **Для просмотра истории ваших тренировок**, нажмите кнопку Track. **Чтобы использовать целевые тренировки**, нажмите кнопку Set A Goal (см. стр. 27).

Для получения дополнительной информации о iFit тренировках, см. www.iFit.com.

Когда вы выберете тренировку iFit, на экране появятся название и продолжительность тренировки. На экране так же появится приблизительное количество калорий, которое вы сожжете за время занятий.

Если вы выберете тренировку в режиме соревнования, то на дисплее начнется обратный отсчет до начала гонки.

КАК ПОЛЬЗОВАТЬСЯ ЭЛЛИПТИЧЕСКИМ ТРЕНАЖЕРОМ

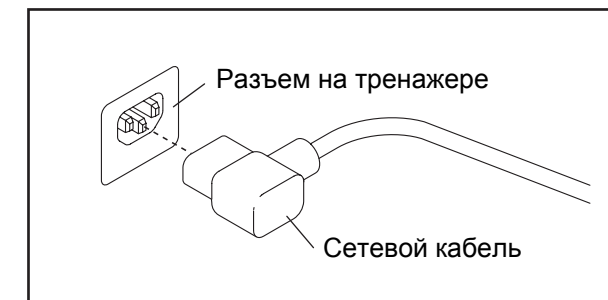
КАК ПОДКЛЮЧИТЬ СЕТЕВОЙ КАБЕЛЬ

Данное изделие должно быть заземлено. Заземление достигается для электрического тока путём уменьшения сопротивления, т.о., при сбое или поломке устройства риск поражения током снизится. Сетевой кабель данного изделия включает в себя заземляющий провод с разъёмом. **ВАЖНО: Если сетевой кабель повреждён, его следует заменить другим кабелем, рекомендованным производителем.**

ОПАСНО: Из-за неправильного подключения заземляющего провода может возникнуть повышенная опасность поражения электрическим током. Если вы не уверены, правильно ли заземлён тренажёр, попросите квалифицированного специалиста проверить это. Не пытайтесь заменить вилку сетевого кабеля, идущего в комплекте с тренажёром — если вилка не подходит к вашей розетке, вызовите электрика для установки подходящей розетки.

Чтобы подключить сетевой кабель, выполните следующие действия.

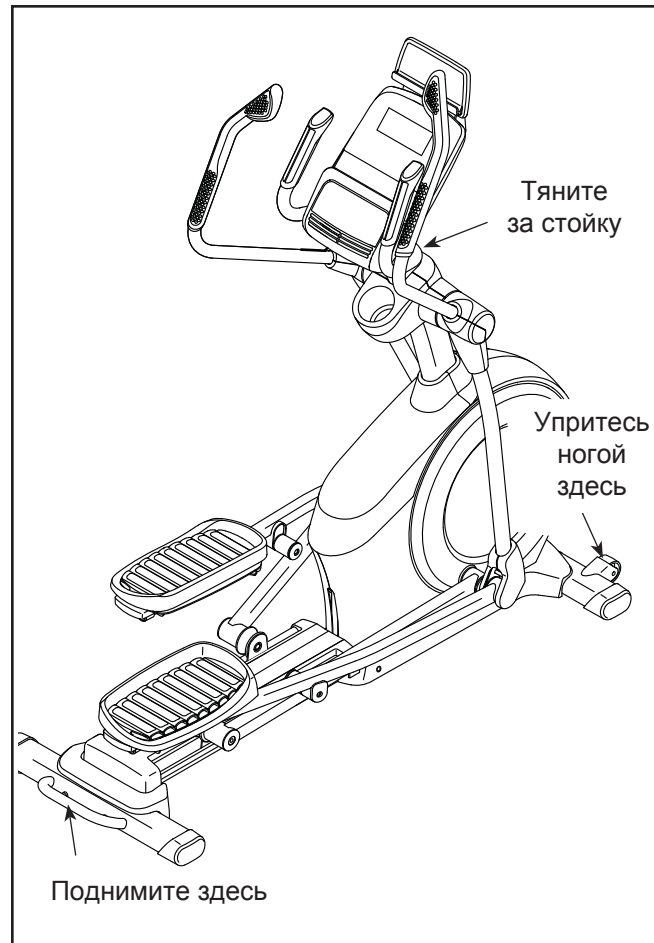
1. Вставьте сетевой кабель в разъём на тренажёре, как показано на рисунке ниже.



2. Воткните вилку сетевого шнура в подходящую розетку, установленную и заземлённую в соответствии с местными законами и предписаниями.

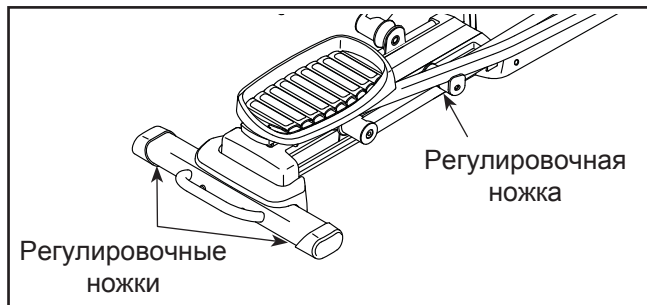
КАК ПЕРЕДВИГАТЬ ЭЛЛИПСОИД

Из-за размера и веса эллипсоида, для его перемещения требуется два человека. Встаньте перед тренажером, держите его вертикально, упритесь одной ногой в колесо. Потяните вверх, а ваш напарник должен приподнять задний стабилизатор до тех пор, пока эллипсоид не встанет на колеса. Осторожно переместите тренажер в нужное место, а затем опустите его на пол



КАК ВЫРОВНИТЬ ЭЛЛИПСОИД

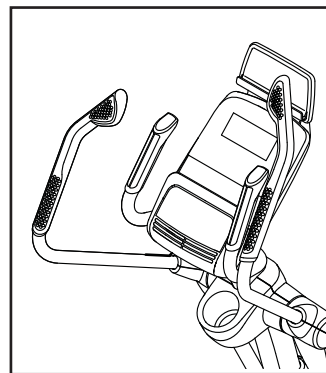
Если эллипсоид качается при использовании, необходимо выкрутить одну или обе регулировочные ножки в заднем стабилизаторе. Затем выкрутите регулировочную ножку центрального стабилизатора так, чтобы она коснулась пола.



КАК ПОЛЬЗОВАТЬСЯ ДЕРЖАТЕЛЕМ ПЛАНШЕТА

ВАЖНО: Держатель планшета предназначен для использования планшета максимального размера. Не размещайте какие-либо электронные устройства или объекты на держателе.

Чтобы установить планшет в держатель, установите нижний край планшета в лоток. Убедитесь, что планшет надежно закреплен в держателе планшета. Произведите обратные действия для того, чтобы вытащить планшет из держателя.



КАК ИСПОЛЬЗОВАТЬ ЦЕЛЕВЫЕ ТРЕНИРОВКИ

1. Начните крутить педали или нажмите на любую кнопку консоли, чтобы она включилась. См. КАК ВКЛЮЧИТЬ ПИТАНИЕ на стр. 21.
2. Выберите главное меню. См. пункт 2 на стр. 23.
3. Выберите цель тренировки.

Для выбора цели тренировки нажимайте на кнопку Set A Goal на экране или на одноименную кнопку на консоли.

Чтобы установить требуемую цель тренировки, нажмите на кнопку желаемой цели. Затем нажмите кнопку увеличения или уменьшения на экране, чтобы выбрать цель и другие параметры тренировки. На экране появятся продолжительность и расстояние тренировки, а также приблизительное количество калорий, которое вы сожжете.

4. Начните тренировку.

Нажмите кнопку Start, чтобы начать тренировку.

Тренировка проходит по тому же принципу, что и тренировка в ручном режиме (см. стр. 23).

Во время занятий старайтесь сохранить скорость вращения педалей близкую к заданной частоте вращения педалей для текущего сегмента. Счетчик подскажет вам увеличить, уменьшить, или поддерживать скорость вращения педалей. Чтобы увидеть счетчик, проведите пальцем по экрану.

Примечание: заданная частота вращения педалей отображается в оборотах в минуту (rpm).

ВАЖНО: Заданная частота вращения педалей предназначена только для обеспечения мотивации. Фактическая скорость вращения может быть медленнее. Убедитесь, что скорость вращения педалей комфортна для вас.

Если наклон или сопротивление педалей установлены для данного сегмента слишком

высокие или слишком низкие, то можно вручную отключить настройку, нажав на кнопки Resistance или Ramp.

При нажатии кнопки Resistance, вы можете вручную контролировать сопротивление (см. пункт 3 на стр. 23). Если нажать на кнопку Ramp, можно вручную регулировать наклон рампы (см. пункт 3 на стр. 23). Чтобы вернуться к запрограммированному сопротивлению и/или к тренировке с настройкой наклона рампы, нажмите кнопку Follow Workout.

Важно: В программе Калорийность оценивается количество калорий, которые вы сжигаете во время тренировки. Фактическое количество калорий, которые вы сжигаете, будет зависеть от вашего веса. Кроме того, если вы вручную измените уровень сопротивления или уровень наклона тренажера, во время тренировки, количество сжигаемых калорий изменится.

Приостановите тренировку, нажав кнопку back или кнопку home внизу экрана. Чтобы продолжить тренировку, нажмите кнопку Resume. Чтобы завершить текущую тренировку, нажмите кнопку End Workout.

Тренировка будет продолжаться до тех пор, пока последний сегмент профиля не закончится. Отчет о тренировке появится на экране. После просмотра отчета, нажмите кнопку Finish, чтобы вернуться в главное меню. Вы также можете сохранить или опубликовать свои результаты, используя один из вариантов на экране.

5. Следите за вашими достижениями на дисплее.

См. пункт 4 на стр. 23.

6. Измерьте ваш пульс при необходимости.

См. пункт 5 на стр. 23.

7. Включите вентилятор при необходимости.

См. пункт 6 на стр. 24.

8. Когда вы закончите тренировку, обесточьте тренажер.

См. пункт 7 на стр. 24

Если наклон или сопротивление педалей установлены для данного сегмента слишком высокие или слишком низкие, то можно вручную отключить настройку, нажав на кнопки Resistance или Ramp.

При нажатии кнопки Resistance, вы можете вручную контролировать сопротивление (см. пункт 3 на стр. 23). **Если нажать на кнопку Ramp**, можно вручную регулировать наклон рампы (см. пункт 3 на стр. 23). **Чтобы вернуться к запрограммированному сопротивлению и/или к тренировке с настройкой наклона рампы**, нажмите кнопку Follow Workout.

Важно: В программе Калорийность оценивается количество калорий, которые вы сжигаете во время тренировки. Фактическое количество калорий, которые вы сжигаете, будет зависеть от вашего веса. Кроме того, если вы вручную измените уровень сопротивления или уровень наклона тренажера, во время тренировки, количество сжигаемых калорий изменится.

Приостановите тренировку, нажав кнопку back или кнопку home в нире экрана. Чтобы продолжить тренировку, нажмите кнопку Resume. Чтобы завершить текущую тренировку, нажмите кнопку End Workout.

Тренировка будет продолжаться до тех пор, пока последний сегмент профиля не закончится. Отчет о тренировке появится на экране. После просмотра отчета, нажмите кнопку Finish, чтобы вернуться в главное меню. Вы также можете сохранить или опубликовать свои результаты, используя один из вариантов на экране.

5. Следите за вашими достижениями на дисплее.

См. пункт 4 на стр. 23.

6. Измерьте ваш пульс при необходимости.

См. пункт 5 на стр. 23.

7. Включите вентилятор при необходимости.

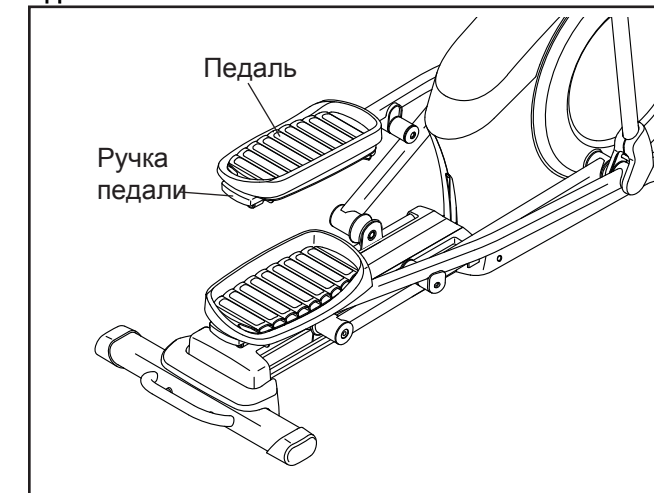
См. пункт 6 на стр. 24.

8. Когда вы закончите тренировку, обесточьте тренажер.

См. пункт 7 на стр. 24

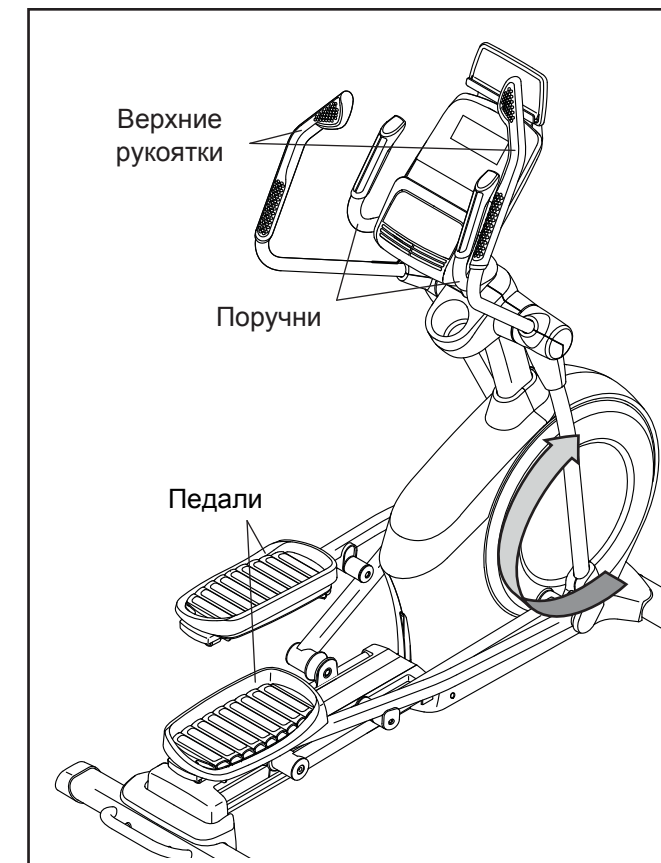
КАК РЕГУЛИРОВАТЬ ПОЛОЖЕНИЕ ПЕДАЛЕЙ

Каждую педаль можно отрегулировать в нескольких положениях. Чтобы отрегулировать каждую педаль, достаточно просто нажать на ручку педали наружу, переместите педаль в нужное положение, а затем отпустите ручку педали в регулировочное отверстие под педалью. **Убедитесь, что обе педали отрегулированы одинаково.**

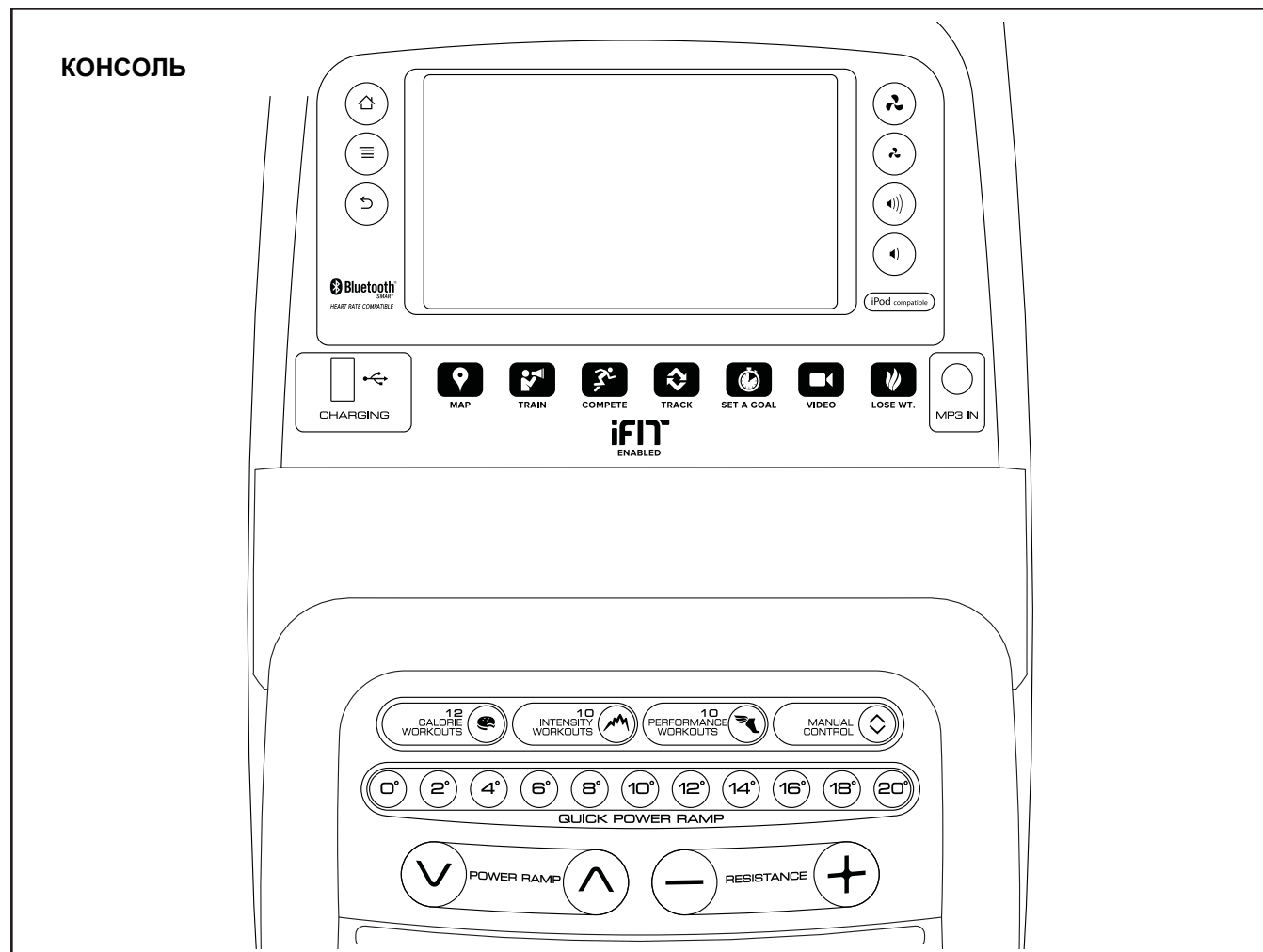


КАК ЗАНИМАТЬСЯ НА ТРЕНАЖЕРЕ

Поднимитесь на эллипсоид, удерживая верхние рукоятки, и шагните той ногой, которая занимает нижнюю позицию. Затем шагните другой ногой. Давите на педали до тех пор, пока вращение не станет постоянным. **Примечание: Педали могут двигаться в двух направлениях. Рекомендуется крутить педали в направлении, указанном стрелкой; однако для разнообразия вы можете попробовать крутить его в другом направлении.**



Чтобы спуститься с тренажера, дождитесь полной остановки педалей. **Примечание: тренажёр не имеет муфты свободного хода, поэтому педали продолжают вращаться, пока не остановится маховик.** Когда педали неподвижны, снимайте ногу, которая стоит на педали, занимающей более высокое положение. Затем снимите другую ногу.



КАК ИСПОЛЬЗОВАТЬ ВСТРОЕННЫЕ ТРЕНИРОВКИ 4. Начните тренировку.

1. **Начните вращать педали или нажмите на любую кнопку консоли, чтобы она включилась.**
См. КАК ВКЛЮЧИТЬ ПИТАНИЕ на стр. 21.

2. **Выберите главное меню.**

См. пункт 2 на стр. 23.

3. **Выберите программу тренировки.**

Чтобы выбрать встроенную тренировку, нажмите кнопку бегунка в нижней части экрана. Меню тренировок появятся на экране.

Выберите нужную категорию тренировки из меню тренировок, а затем выберите нужные тренировки. Примечание: возможно, потребуется прокрутить экран, чтобы просмотреть все функции меню.

Примечание: Вы также можете нажать кнопки Calorie Workouts, Intensity Workouts или Performance Workouts на консоли.

На экране появятся название и продолжительность тренировки. На экране также будет указано приблизительное количество калорий, которое вы будете сжигать во время тренировки и профиль параметров сопротивления и наклона тренировки.

Нажмите кнопку Start Workout, чтобы начать тренировку.

Каждая тренировка разделена на сегменты. Определенные сопротивление, наклон рамп и заданная частота вращения педалей (скорость) запрограммированы для каждого сегмента.

Во время тренировки в профиле будет отображаться ваш прогресс. Чтобы посмотреть профиль, нажмите или проведите пальцем по экрану.

Во время некоторых тренировок, на экране будет показана карта маршрута и индикатор, показывающий ваш прогресс. Нажмите кнопки на экране, чтобы выбрать нужные опции карты.

Во время занятий старайтесь сохранить скорость вращения педалей близкую к заданной частоте вращения педалей для текущего сегмента. Счетчик подскажет вам увеличить, уменьшить, или поддерживать скорость вращения педалей. Чтобы увидеть счетчик, проведите пальцем по экрану.

Примечание: заданная частота вращения педалей отображается в оборотах в минуту (rpm).

ВАЖНО: Заданная частота вращения педалей предназначена только для обеспечения мотивации. Фактическая скорость вращения может быть медленнее. Убедитесь, что скорость вращения педалей комфортна для вас.

СДЕЛАЙТЕ ВАШИ ФИТНЕС МЕЧТЫ РЕАЛЬНОСТЬЮ С IFIT.COM

С помощью нового iFit оборудования для фитнеса, вы сможете использовать множество функций на iFit.com, чтобы сделать ваши фитнес мечты реальностью:



Занимайтесь в любой точке мира с помощью настраиваемых Google Maps.



Скачать тренировки, которые помогут вам достичь ваших личных целей.



Измерьте ваш прогресс, конкурируя с другими пользователями в сообществе



Добавить результаты тренировок в пространство iFit и отслеживать ваши достижения



Установите калорий, время или расстояние в качестве цели тренировки.



Смотри видео высокой четкости с имитацией тренировок.



Выбрать и скачать набор тренировок по потере веса

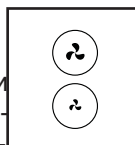
Полную информацию ищите на www.iFit.com.

Когда ваш пульс будет измерен, на экране появится значение вашего пульса. **Для наиболее точного определения частоты пульса, держитесь за контакты около 15 секунд.**

Если дисплей не показывает ваше сердцебиение, убедитесь, что ваши руки правильно расположены. Будьте внимательны и не двигайте руками или обхватите контакты плотнее. Для обеспечения оптимальной производительности, чистите контакты, используя мягкую ткань: **никогда не используйте спирт, абразивные или химические средства для очистки контактов.**

6. Включите вентилятор при необходимости

Вентилятор имеет несколько скоростных режимов. Когда выбран автоматический режим, скорость вентилятора будет автоматически увеличиваться или уменьшаться, также как и интенсивность тренировки будет увеличиваться или уменьшаться. Нажмите кнопку уменьшения или увеличения несколько раз, чтобы уменьшить скорость вентилятора или выключить его.



Примечание: Если педали не крутятся некоторое время, когда выбрано главное меню, вентилятор автоматически отключится.

7. Когда вы закончили занятия, выключите тренажер.

Когда вы закончили занятия, переведите выключатель в положение ВЫКЛ и вытащите шнур питания. **ВАЖНО: Если вы этого не сделаете, электрические компоненты тренажера могут быть повреждены.**

ОСОБЕННОСТИ КОНСОЛИ

Консоль обладает большим набором функций, делаючи ваши тренировки более эффективными и увлекательными.

Революционная технология iFit позволяет подключить тренажёр к беспроводной сети через дополнительный модуль iFit. С технологией iFit вы можете загрузить дополнительные тренировочные программы, создать свою программу, отследить результаты занятий и получить доступ ко многим другим функциям. **Полную информацию ищите на www.iFit.com.**

Кроме того, консоль имеет выбор встроенных тренировок и несколько демо-тренировок iFit. Каждая встроенная тренировка автоматически изменяет сопротивление педалей и наклон рамп и заставляет вас изменять скорость вращения педалей, что увеличит эффективность тренировок. Вы также можете установить цель и запрограммировать тренировку.

Когда вы используете ручной режим, вы можете изменить сопротивление педалей и наклон рамп одним нажатием кнопки.

В процессе тренировки на экране будет отображаться ваш результат на данный момент. Также вы можете измерить вашу частоту сердцебиений с помощью нагрудного или ручного пульсомера.

Во время занятий можно пользоваться интернетом или слушать свою любимую музыку или аудиокниги посредством звуковой стерео системы консоли.

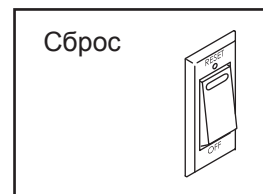
Кроме того, вы можете использовать порт зарядки на консоли для зарядки USB-совместимых устройств во время тренировки.

Чтобы включить питание, см. данную стр. **Чтобы узнать, как использовать сенсорный экран**, см. стр. 22. **Для настройки консоли**, см. стр. 22.

КАК ВКЛЮЧИТЬ ПИТАНИЕ

ВАЖНО: Если тренажёр пробыл долгое время на холоде, нужно, чтобы он сначала нагрелся до комнатной температуры, только потом его можно включать. Если этого не сделать, можно повредить дисплей пульта управления или другие электронные компоненты.

Подключите сетевой кабель (см. стр. 17). Затем найдите переключатель на раме рядом с разъёмом сетевого кабеля. Переведите выключатель в положение «Сброс».



Экран загорится и консоль будет готова к работе.

Примечание: При первом включении наклон рамп может быть откалиброван автоматически.

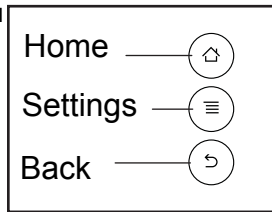



Рампа будет двинаться вверх и вниз, как и должна при калибровке. Когда рампа прекратит движение, значит она откалибрована.

ВАЖНО: если рампа не калибруется автоматически, см. пункт 4 на стр. 32 и откалибруйте рампу вручную.

ВАЖНО: консоль имеет демонстрационный режим, разработанный для использования, если эллиптический тренажер представлен в магазине. Если демонстрационный режим включен, консоль будет показывать установленную презентацию, когда вы заканчиваете работать. **Чтобы выключить демо-режим**, см. пункт 6 на стр. 30.

КАК ИСПОЛЬЗОВАТЬ СЕНСОРНЫЙ ЭКРАН

Консоль оборудована полноцветным сенсорным экраном. Следующая информация поможет вам познакомиться с передовыми технологиями:

- Функционал консоли схож с аналогами. Вы можете двигать или нажимать пальцами на экран, чтобы передвигать определенные изображения, такие как показатели тренировки. Однако, вы не можете увеличивать или уменьшать изображения с помощью движения пальцев.
- Чтобы ввести информацию в текстовое пространство, нажмите на текстовое поле и появится клавиатура. Чтобы ввести цифры или символы, нажмите клавишу "?123". Чтобы увидеть больше символов, нажмите клавишу "Alt". Нажмите клавишу "Alt" еще раз, чтобы вернуться в числовое пространство клавиатуры. Чтобы вернуться в режим письма, нажмите клавишу "ABC". Чтобы использовать заглавные буквы, нажмите на символ в виде стрелки, направленной вверх. Чтобы вернуться к прописным буквам, нажмите символ со стрелкой снова. Чтобы вернуться в нижний регистр, нажмите на стрелку в третий раз. Чтобы удалить последний символ, нажмите клавишу с обратной стрелкой и "X".
- Используйте эти кнопки для управления сенсором.
 Home — 
Settings — 
Back — 

КАК НАСТРОИТЬ КОНСОЛЬ

Перед первым использованием эллипсоида, необходимо настроить консоль

1. Подключение к беспроводной сети

Примечание: Для того, чтобы получить доступ к интернету, скачать iFit тренировки и использовать другие функции консоли, вы должны быть подключены к беспроводной сети. См. КАК ИСПОЛЬЗОВАТЬ РЕЖИМ БЕСПРОВОДНОГО СОЕДИНЕНИЯ на стр. 33, чтобы подключить консоль к сети.

2. Проверьте обновление ПО.

Вначале см. пункт 1 на стр. 30 и пункт 2 на стр. 32, чтобы попасть в режим настроек. Затем см. пункт 3 на стр. 32 и проверьте наличие обновлений прошивки.

3. Откалибруйте систему наклона.

См. пункт 4 на стр. 32 и откалибруйте наклон рамп.

4. Создайте iFit пользователя.

Нажмите круглую кнопку в нижнем левом углу экрана и нажмите кнопку iFit.

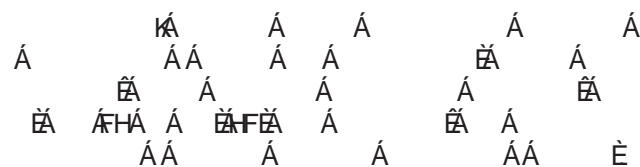
Замечание: Информацию о пользовании браузером см. на стр. 34.

Браузер открывает домашнюю страницу iFit.com, как стартовую. Следуйте инструкциям на веб-сайте, чтобы подписаться на членство на iFit. Если у вас есть код активации, введите его в соответствующее поле.

Теперь консоль готова к работе. Следующие страницы объяснят, как пользоваться различными программами тренировок и другими функциями тренажера.

Чтобы воспользоваться ручным режимом, см. стр. 23. **Чтобы воспользоваться встроенными программами тренировок**, см. стр. 25. **Чтобы воспользоваться целевыми тренировками**, см. стр. 27. **Чтобы воспользоваться iFit тренировкой**, см. стр. 28. **Чтобы использовать режим настройки оборудования**, см. стр. 30. **Чтобы использовать режим обслуживания**, см. стр. 32. **Чтобы воспользоваться беспроводными сетями**, см. стр. 33. **Чтобы воспользоваться стерео системой**, см. стр. 34. **Чтобы воспользоваться порто зарядки** см. стр.34. **Чтобы воспользоваться интернет браузером**, см. стр. 34.

Важно: Если на консоли остались пластиковые защитные пленки, удалите их.



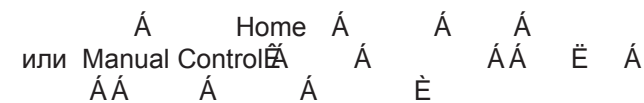
КАК РАБОТАТЬ В РУЧНОМ РЕЖИМЕ.

1. Дотроньтесь до экрана или нажмите на любую кнопку консоли, чтобы она включилась.

См. КАК ВКЛЮЧИТЬ ПИТАНИЕ на стр. 2F.

2. Перейдите в главное меню.

Когда вы включите питание, главное меню появится на экране как только консоль загрузится.



3. Измените сопротивление педалей и наклон рамп при необходимости.

Нажмите Start или начните крутить педали.

Во время вращения педалей вы можете изменить сопротивление. Чтобы это сделать, нажмите на кнопки увеличения и уменьшения сопротивления.

Примечание: после нажатия на кнопку, понадобится некоторое время, чтобы достигнуть требуемого значения сопротивления.

Чтобы изменить направление движения педалей, вы можете изменить угол наклона рамп. Для изменения наклона, нажмите одну из пронумерованных кнопок 1, 2, 3, 4 или кнопки увеличения и уменьшения наклона рамп 5, 6.

Примечание: после нажатия на кнопку, понадобится некоторое время, чтобы достигнуть требуемого уровня наклона.

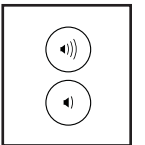
4. Следите за вашими достижениями на дисплее.

Консоль предлагает несколько режимов отображения. Режим отображения покажет нужную вам информацию о вашей тренировке.

Чтобы выбрать нужный режим отображения, просто нажмите или проведите пальцем по экрану. Вы можете также просмотреть дополнительную информацию, коснувшись красных меток. При необходимости сохраняйте положение педалей близ к заданному.

Счетчик подскажет вам увеличить, уменьшить, или поддерживать скорость вращения педалей.

Измените уровень громкости консоли нажатием на кнопки увеличения и уменьшения громкости.



Чтобы приостановить тренировку, нажмите одну из кнопок меню на экране. Чтобы продолжить тренировку, нажмите кнопку Resume. Для завершения сеанса тренировки, нажмите кнопку End Workout.

5. Измерьте ваш пульс при желании.

Информацию о нагрудном мониторе частоты сердцебиения см. на стр. 16. Инструкция по использованию ручного пульсомера приведена ниже. **Важно: Если вы одновременно используете ручной и нагрудный пульсометр, то данные нагрудного пульсометра будут в приоритете.**

Если вы обнаружили посторонние пластиковые частицы на металлических контактных пластинах, удалите их. Для измерения вашей частоты сердцебиения удерживайте металлические пластины пульсомера ладонями, **Не рекомендуется плотно обхватывать пластины руками.**

