

**430i**  
**SCHWINN®**



Настоящее изделие соответствует  
действующим требованиям к  
маркировке знаком CE.

**РУКОВОДСТВО ПО СБОРКЕ/  
РУКОВОДСТВО ПОЛЬЗОВАТЕЛЯ**

Важные правила техники безопасности — сборка	3	Функции консоли	23
Предупредительные этикетки по технике безопасности/серийный номер	4	Эксплуатация	28
Технические характеристики	5	Посадка на тренажер и схождение с него	28
Перед сборкой	5	Регулировка наклона для тренировки	28
Детали	6	Включение питания/холостой режим	29
Металлические крепежные средства	7	Программа быстрого старта	30
Инструменты	7	Профили пользователей	30
Сборка	8	Приостановка или остановка	35
Перемещение тренажера	20	Режим результатов/нормализации	36
Регулировка уровня тренажера	20	Статистика ОТСЛЕЖИВАНИЯ ЦЕЛИ	36
Важные правила техники безопасности	21	Режим обслуживания консоли	39
Компоненты	22	Техническое обслуживание	40
		Запчасти для технического обслуживания	41
		Поиск и устранение неисправностей	43

Для подтверждения гарантии храните оригинальное доказательство покупки и запишите следующую информацию:

**Серийный номер** \_\_\_\_\_


**Дата покупки** \_\_\_\_\_

Для регистрации гарантии на изделие свяжитесь с местным торговым представителем.


Если у вас возникли вопросы относительно изделия или проблемы с ним, свяжитесь с местным дистрибьютором продукции Schwinn.

Найти местного торгового представителя можно на веб-сайте [www.nautilusinternational.com](http://www.nautilusinternational.com)

Nautilus, Inc., [www.NautilusInc.com](http://www.NautilusInc.com), 18225 NE Riverside Parkway, Portland, OR 97230, U.S.A. — служба поддержки клиентов: [technics@nautilus.com](mailto:technics@nautilus.com) | Напечатано в Китае | © Nautilus, Inc., 2013. | Символ ® указывает на товарные знаки, зарегистрированные в Соединенных Штатах. Эти товарные знаки могут быть зарегистрированы в других странах или могут быть иным образом защищены общим правом. MyFitnessPal® является зарегистрированной торговой маркой ее владельца.

 Это обозначение указывает на потенциально опасную ситуацию, которая, если ее не избежать, может привести к смерти или серьезной травме.

## **Соблюдайте приведенные ниже меры предосторожности.**

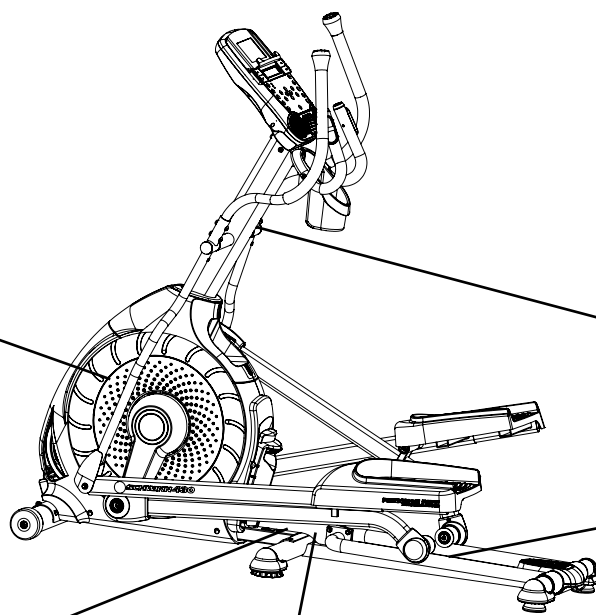
 Прочтите все предупреждения, находящиеся на тренажере, и вникните в их суть.

Внимательно и полностью ознакомьтесь с инструкциями по сборке.

- Не разрешайте посторонним лицам и детям подходить к изделию, которое вы собираете.
- Не подключайте электропитание к тренажеру до получения соответствующего указания.
- Не собирайте тренажер на открытом воздухе или в сыром либо влажном месте.
- Убедитесь в том, что сборка осуществляется в надлежащем рабочем пространстве, на достаточном расстоянии от пешеходного потока и посторонних лиц.
- Некоторые компоненты тренажера могут быть тяжелыми или громоздкими. На этапах сборки с использованием таких деталей воспользуйтесь помощью второго человека. Не поднимайте тяжелые детали и не перемещайте громоздкие компоненты самостоятельно.
- Установите тренажер на твердой, ровной, горизонтальной поверхности.
- Не пытайтесь изменить конструкцию или функциональное назначение данного тренажера. Это может нарушить безопасность тренажера, а также приведет к аннулированию гарантии.
- При необходимости замены деталей используйте только оригинальные запасные части и металлические крепежные средства компании Nautilus. Использование неоригинальных запасных частей может подвергнуть пользователей опасности, вызвать неисправность тренажера и привести к аннулированию гарантии.
- Не используйте тренажер до полного завершения сборки и проверки правильности его функционирования в соответствии с руководством.
- Перед первым использованием внимательно и полностью ознакомьтесь с руководством, поставляемым вместе с данным тренажером. Сохраните руководство на будущее.
- Выполните все этапы сборки в приведенном порядке. Неправильная сборка может привести к травме или неправильной работе.
- Данное изделие содержит магниты. Магнитные поля могут препятствовать нормальному использованию определенных медицинских устройств на близком расстоянии. Пользователи могут приближаться к магнитам во время сборки, технического обслуживания и/или использования изделия. Учитывая очевидную важность этих устройств, таких как кардиостимулятор, в медицинском учреждении важно получить консультации по использованию данного оборудования. Для определения местоположения магнитов на данном изделии обратитесь к разделу «Предупредительные этикетки по технике безопасности и серийный номер».

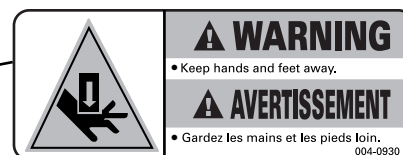
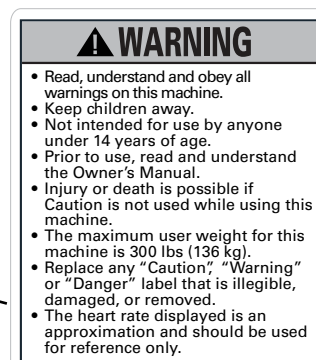
**ПРЕДУПРЕЖДЕНИЕ!**

- Внимательно прочитайте и соблюдайте все предупреждения, находящиеся на данном тренажере.
- Не позволяйте детям подходить к тренажеру.
- Не предназначено для использования лицами младше 14 лет.
- Перед использованием внимательно прочитайте руководство пользователя.
- Несоблюдение мер предосторожности при использовании данного тренажера может привести к травмам или смерти.
- Максимальный вес пользователя данного тренажера — 300 фунтов (136 кг).
- Заменяйте все поврежденные, неразборчивые или удаленные этикетки «Внимание», «Осторожно» или «Опасно».
- Отображенные значения сердечного ритма являются приблизительными и используются только в качестве справочной информации.



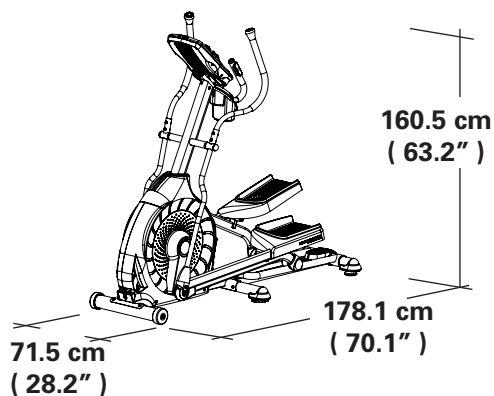
Серийный номер

Технические  
характеристики  
изделия



**ПРЕДУПРЕЖДЕНИЕ!**

Держите руки и ноги вдали от движущихся частей.



**Максимальный вес пользователя:** 136 кг (300 фунтов)  
**Вес тренажера:** 74.5 кг (164.2 фунтов)

**Общая площадь поверхности (установочная поверхность) оборудования:** 12734.2 см<sup>2</sup> (1976.8 дюймов<sup>2</sup>)

**Требования к электропитанию:**  
 Рабочее напряжение: 220—240 В пер. тока, 50 Гц  
 Рабочий ток: 0.4 А

**Разрешения контролирующих органов:**



Настоящее изделие соответствует действующим международным стандартам EN ISO 20957 по стационарному тренажерному оборудованию класса H.



НЕ выбрасывайте настоящее изделие вместе с обычным мусором. Данное изделие подлежит утилизации. Чтобы правильно утилизировать этот продукт, используйте предписанные методы в утвержденном центре утилизации.

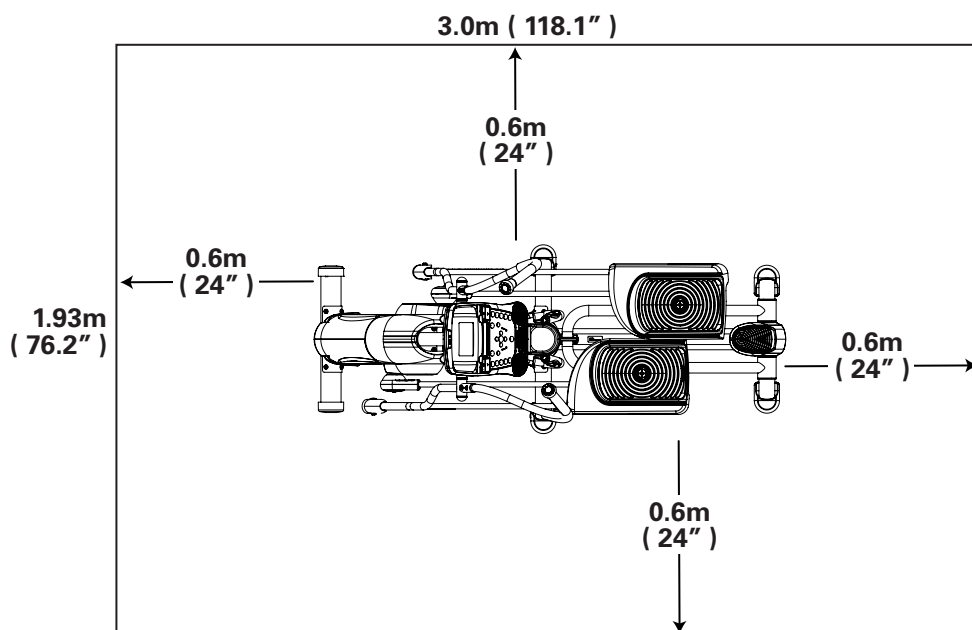
## Перед сборкой

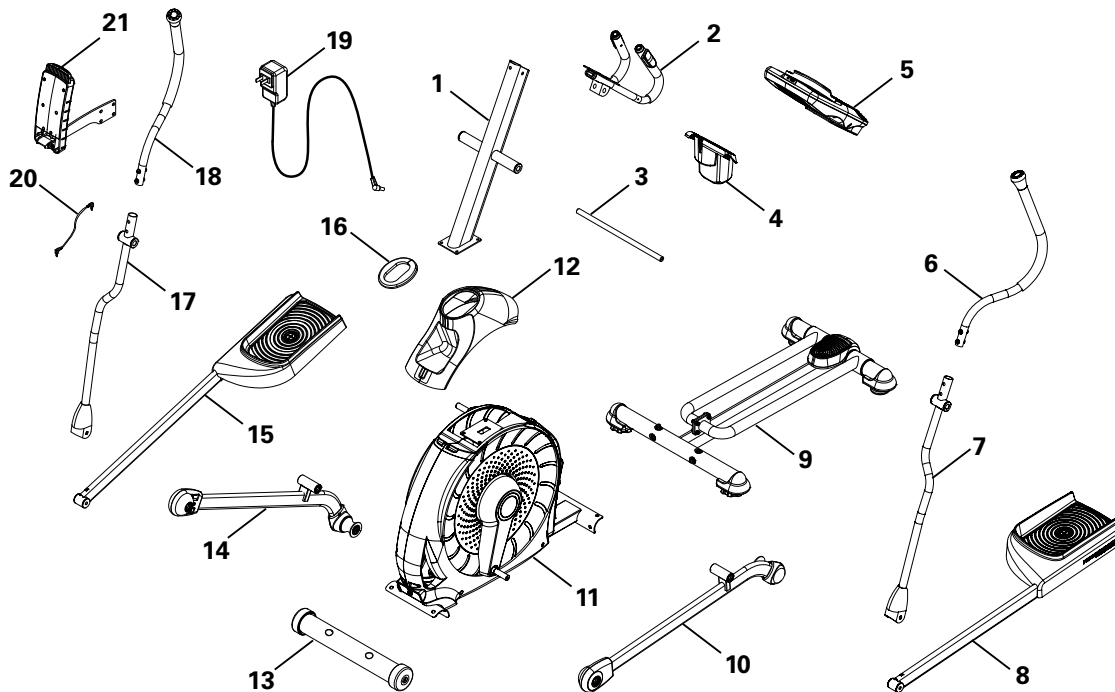
Выберите участок, где вы собираетесь установить и использовать свой тренажер. Для безопасной эксплуатации тренажер должен располагаться на твердой ровной поверхности. Размер зоны тренировки должен составлять не менее 193,4 x 300 см (76,2 x 118,1 дюймов). Обязательно предусмотрите достаточный зазор по высоте в используемой области тренировки, принимая во внимание рост пользователя и максимальный наклон спортивного тренажера.

### Основные рекомендации по осуществлению сборки

При сборке тренажера следуйте этим основным позициям:

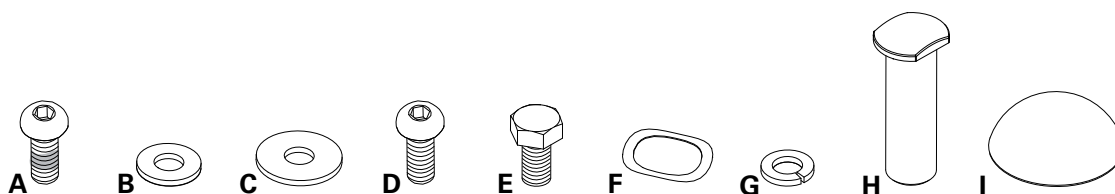
- Перед сборкой внимательно ознакомьтесь с разделом «Важные правила техники безопасности».
- Подберите все детали, необходимые для каждого этапа сборки.
- Используйте рекомендованные гаечные ключи; если не указано иное, при затягивании поворачивайте болты и гайки вправо (по часовой стрелке), а при ослаблении — влево (против часовой стрелки).
- При соединении двух деталей слегка поднимите их и посмотрите через отверстия для болта, чтобы облегчить его продевание через отверстия.
- Для сборки может потребоваться участие двух человек.





Для облегчения сборки на все правые («R») и левые («L») части были нанесены соответствующие ярлыки.

Поз.	Кол-во	Описание	Поз.	Кол-во	Описание
1	1	Стойка консоли	12	1	Верхний кожух
2	1	Статическая рукоятка	13	1	Передний стабилизатор
3	1	Шарнирный стержень ручек	14	1	Правая стойка
4	1	Держатель для бутылки с водой	15	1	Правая педаль
5	1	Консоль	16	1	Заглушка кожуха
6	1	Верхняя левая ручка рукоятки	17	1	Нижняя правая ручка рукоятки
7	1	Нижняя левая ручка рукоятки	18	1	Верхняя правая ручка рукоятки
8	1	Левая педаль	19	1	Сетевой адаптер
9	1	Направляющая в сборе	20	1	Шнур MP3
10	1	Левая стойка	21	1	Ручное подъемное приспособление в сборе
11	1	Рама	22	1	Бутылка с силиконовой смазкой (не показана)



Поз.	Кол-во	Описание	Поз.	Кол-во	Описание
A	6	Винт с полукруглой головкой и шестигранным углублением, М8х16 (с жидким фиксатором резьбовых соединений Loctite®)	F	6	Волнистая шайба
B	4	Плоская шайба, М8	G	12	Гровер, М8
C	8	Широкая шайба, М8	H	2	Шарнирная втулка
D	4	Винт с полукруглой головкой и шестигранным углублением, М8х16	I	2	Заглушка
E	2	Болт с шестигранной головкой, М8х20			

## Инструменты

В комплекте



6 мм

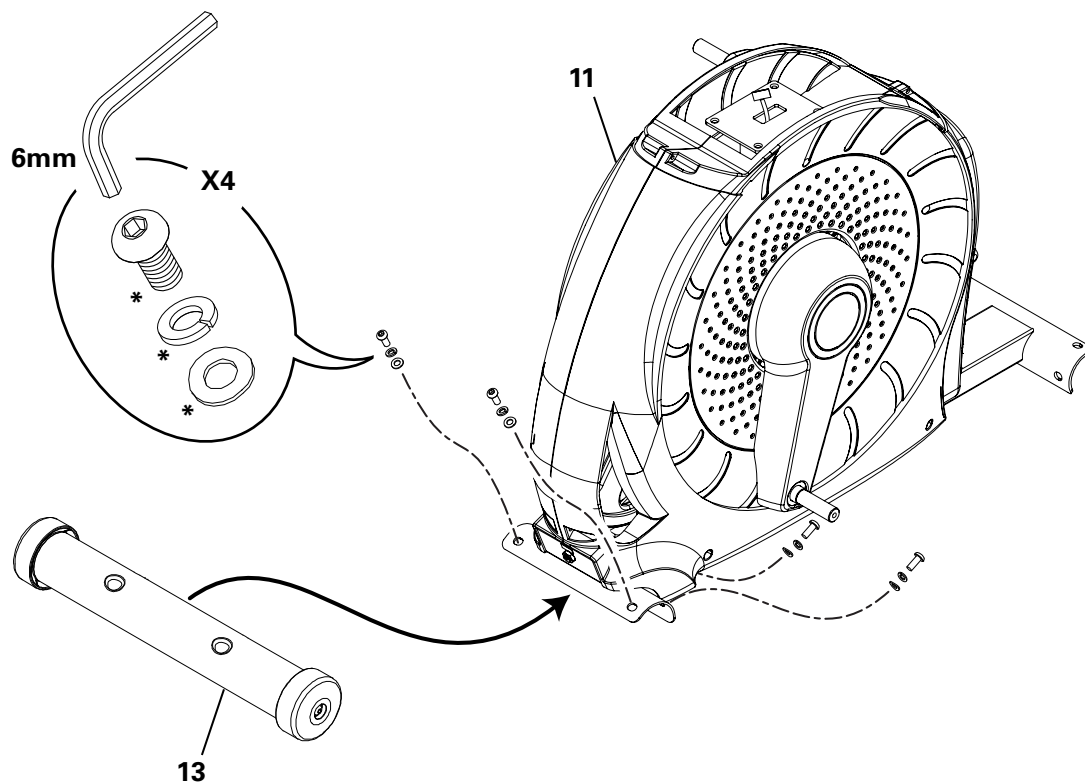


#2  
13 мм  
15 мм  
19 мм



**1. Прикрепите передний стабилизатор к раме**

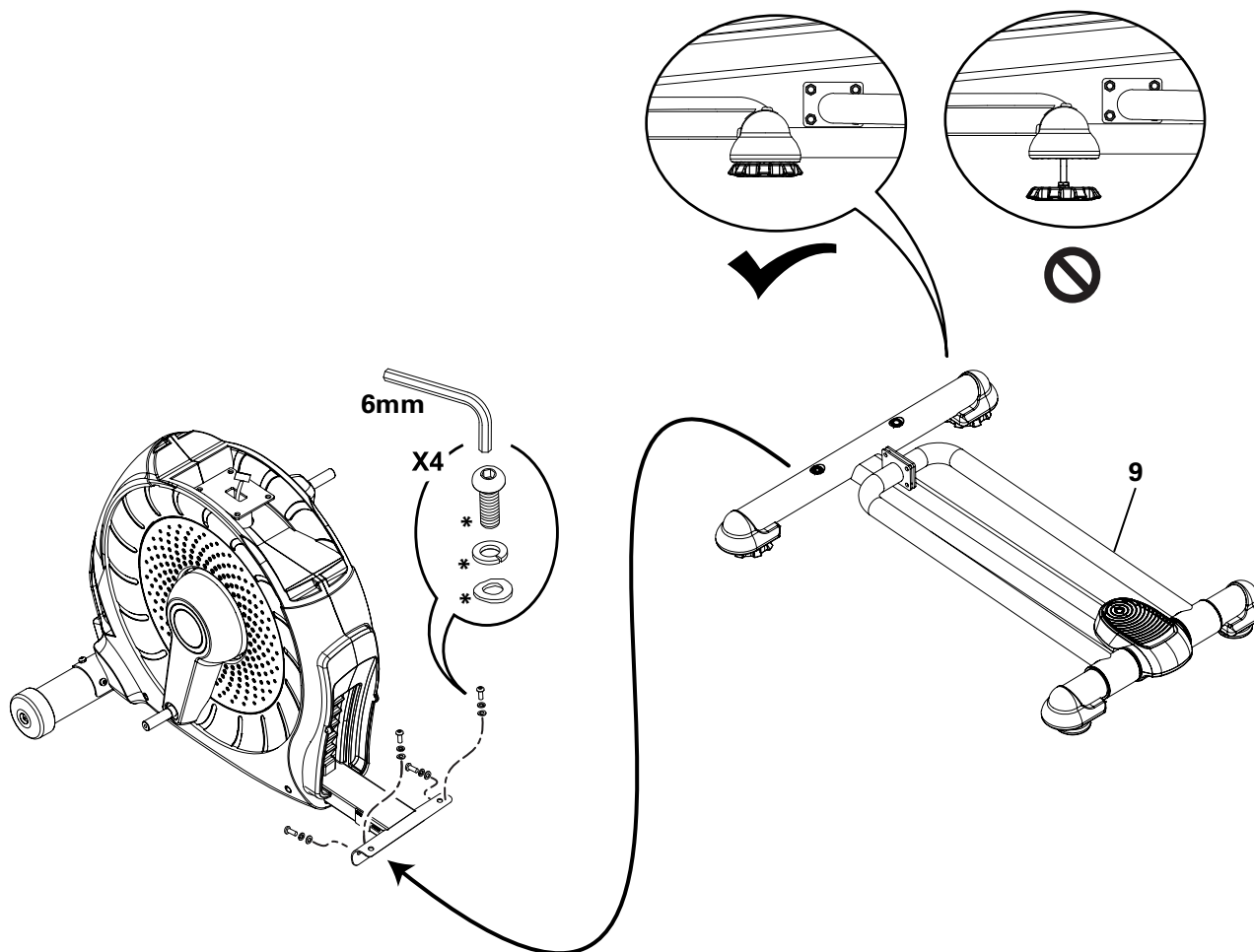
Примечание. Металлические крепежные средства предустановлены и не указаны в перечне металлических крепежных средств. \*





## 2. Прикрепите направляющую в сборе к раме

**Примечание.** Убедитесь, что рычаги на направляющей в сборе полностью подняты. Металлические крепежные средства предустановлены и не указаны в перечне металлических крепежных средств. \*

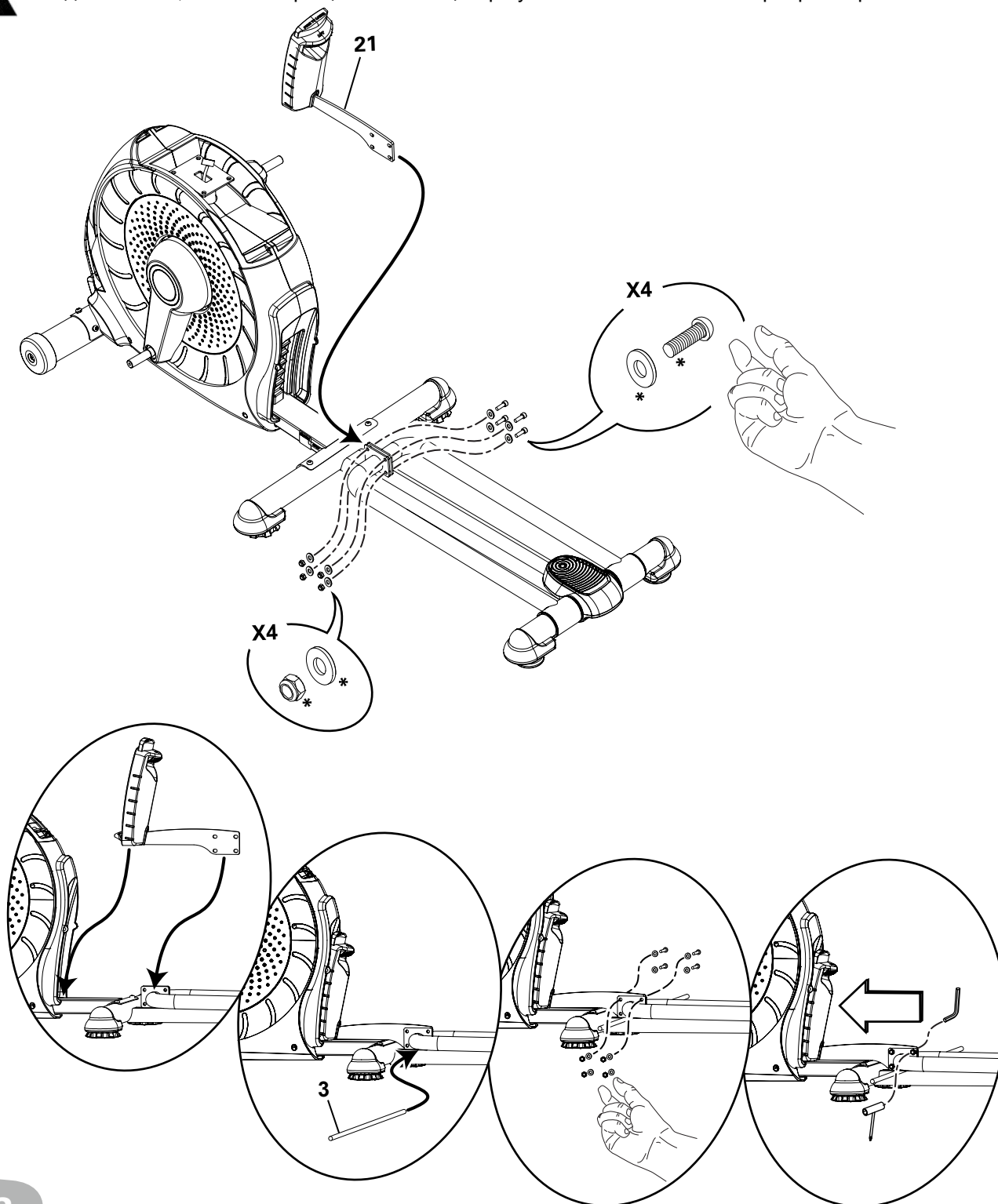


### 3. Прикрепите ручное подъемное приспособление в сборе с помощью шарнирного рычага

**Примечание.** Металлические крепежные средства предустановлены и не указаны в перечне металлических крепежных средств. \*

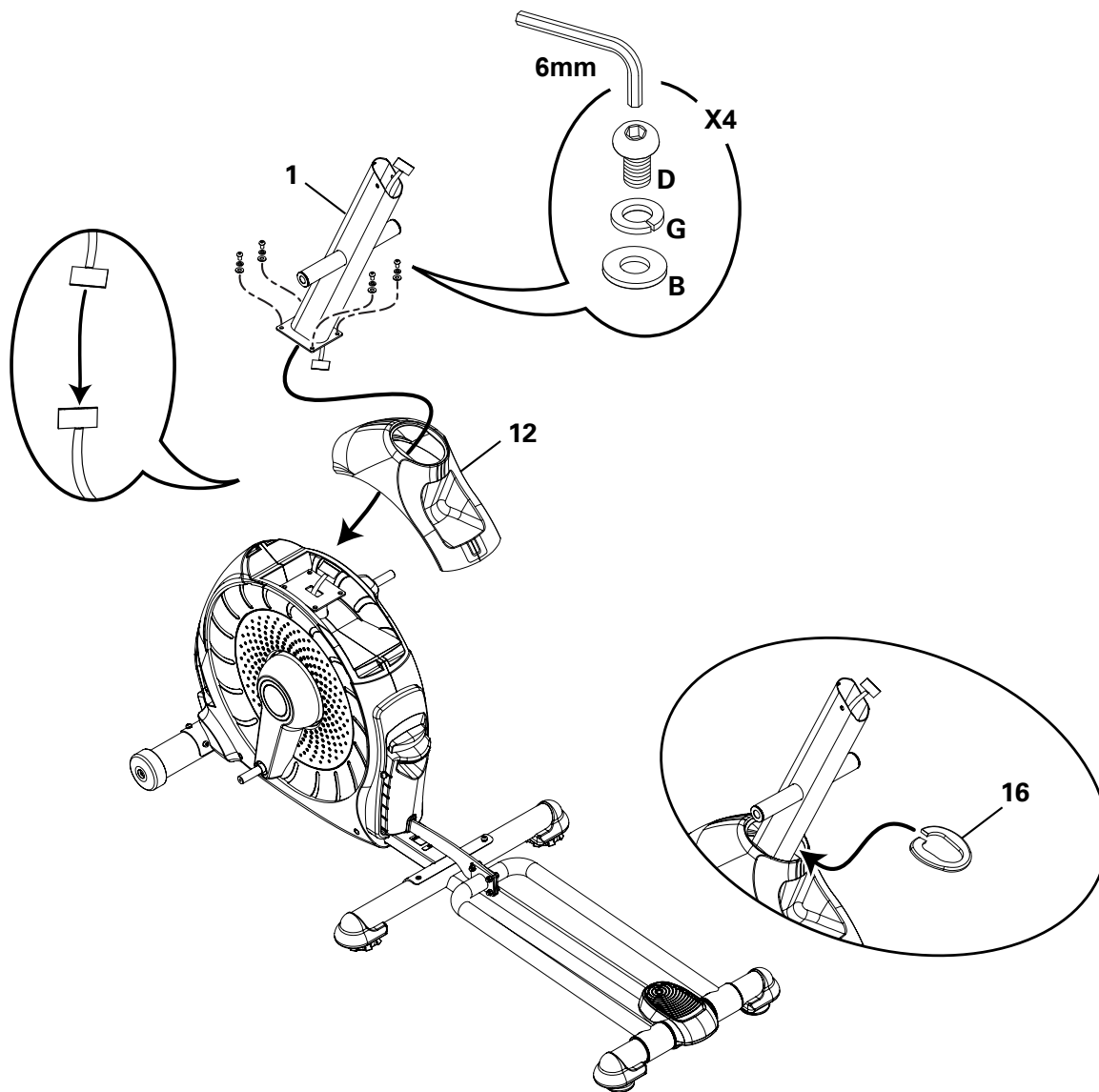
**ПРИМЕЧАНИЕ.** Когда шарнирный рычаг находится под соединительной пластиной, подвиньте ручное подъемное приспособление в сборе в сторону рамы в сборе и полностью затяните соединения. После затяжки уберите шарнирный рычаг.

**!** Следите за тем, чтобы не прищемить пальцы при установке или снятии шарнирного рычага.

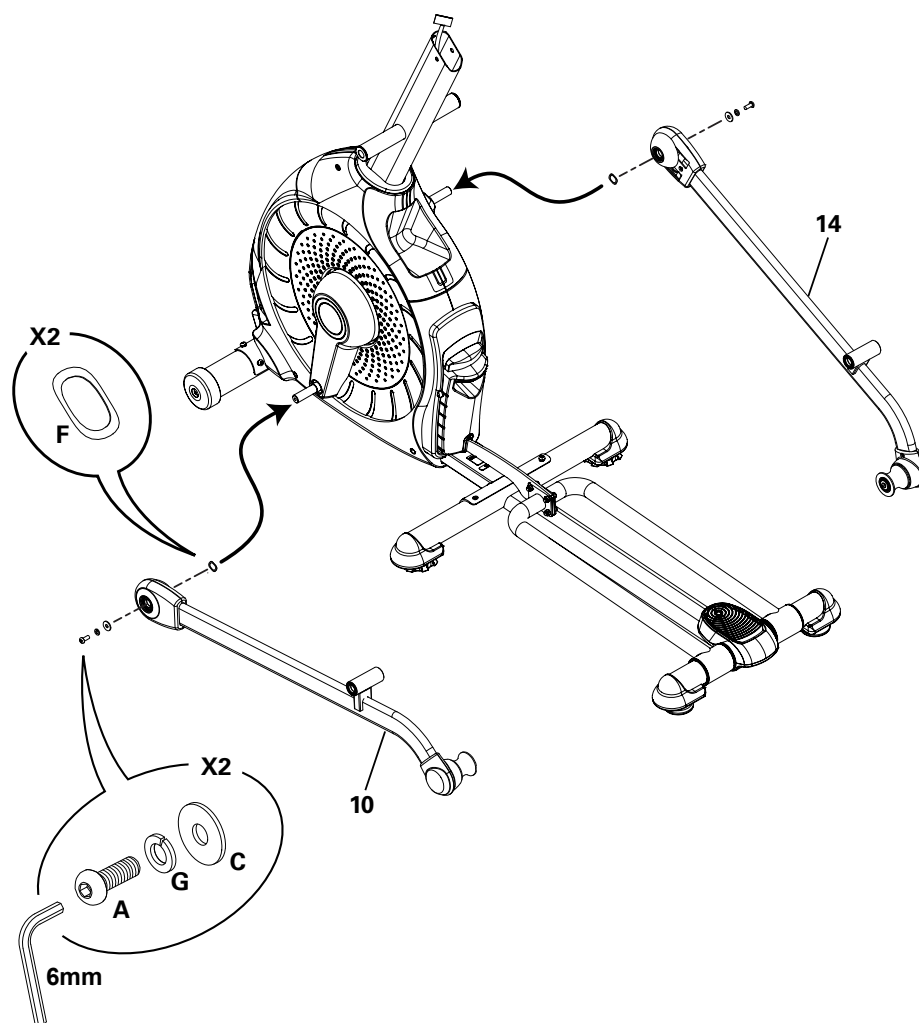


#### 4. Присоедините кабель и прикрепите стойку консоли к раме

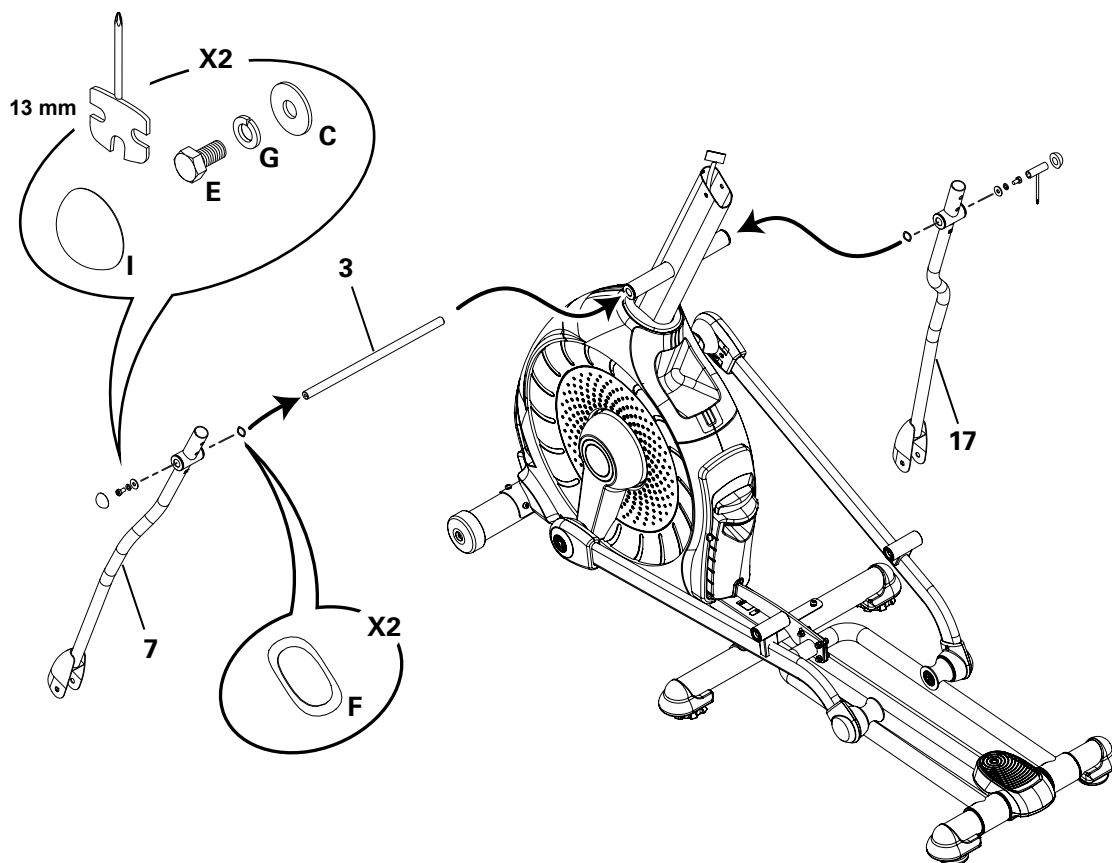
ПРИМЕЧАНИЕ. Не сгибайте кабель консоли.



## 5. Прикрепите стойки к раме

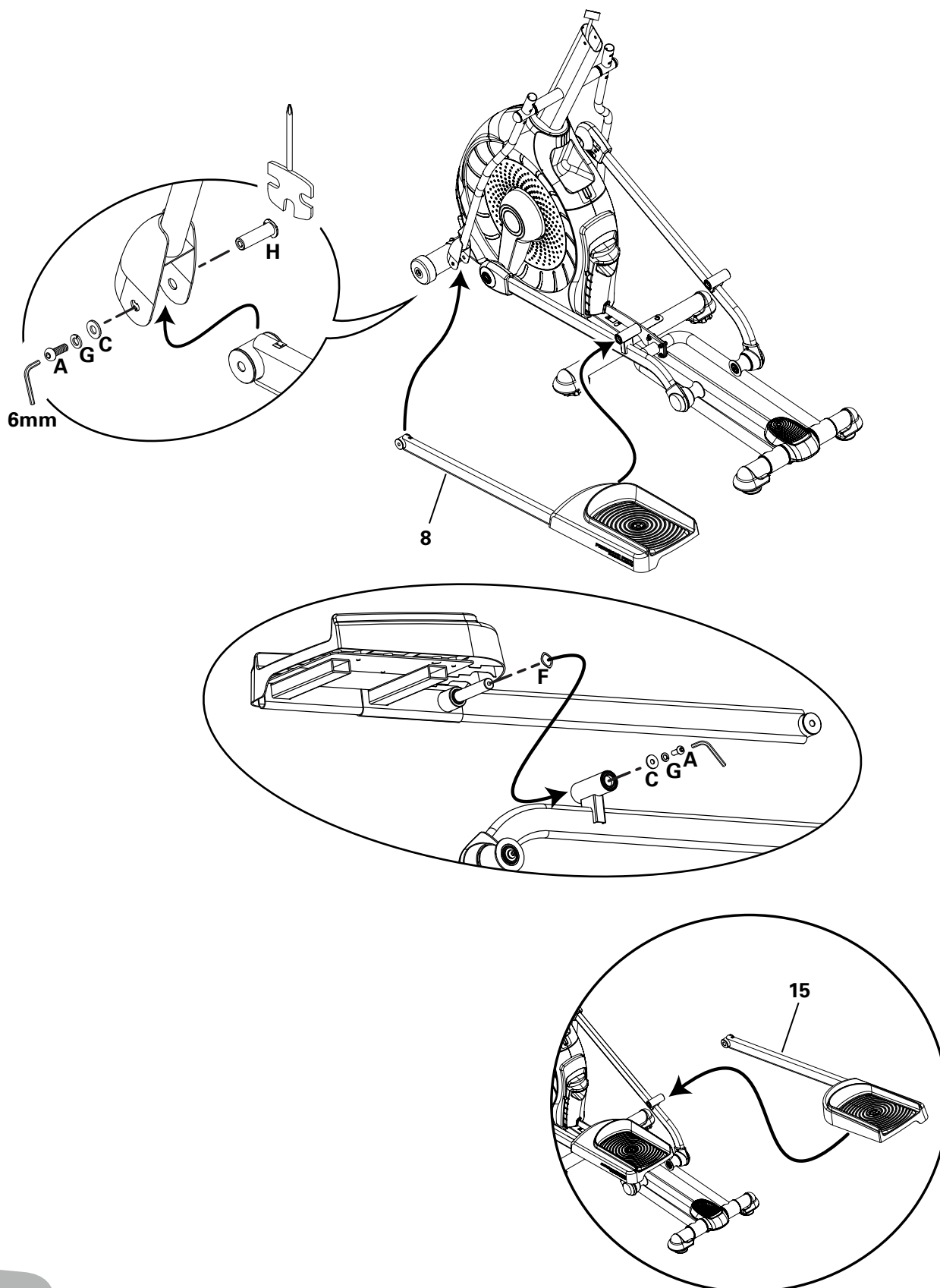


6. Прикрепите шарнирный стержень ручек и нижние ручки рукояток к раме




## 7. Прикрепите левую педаль к раме

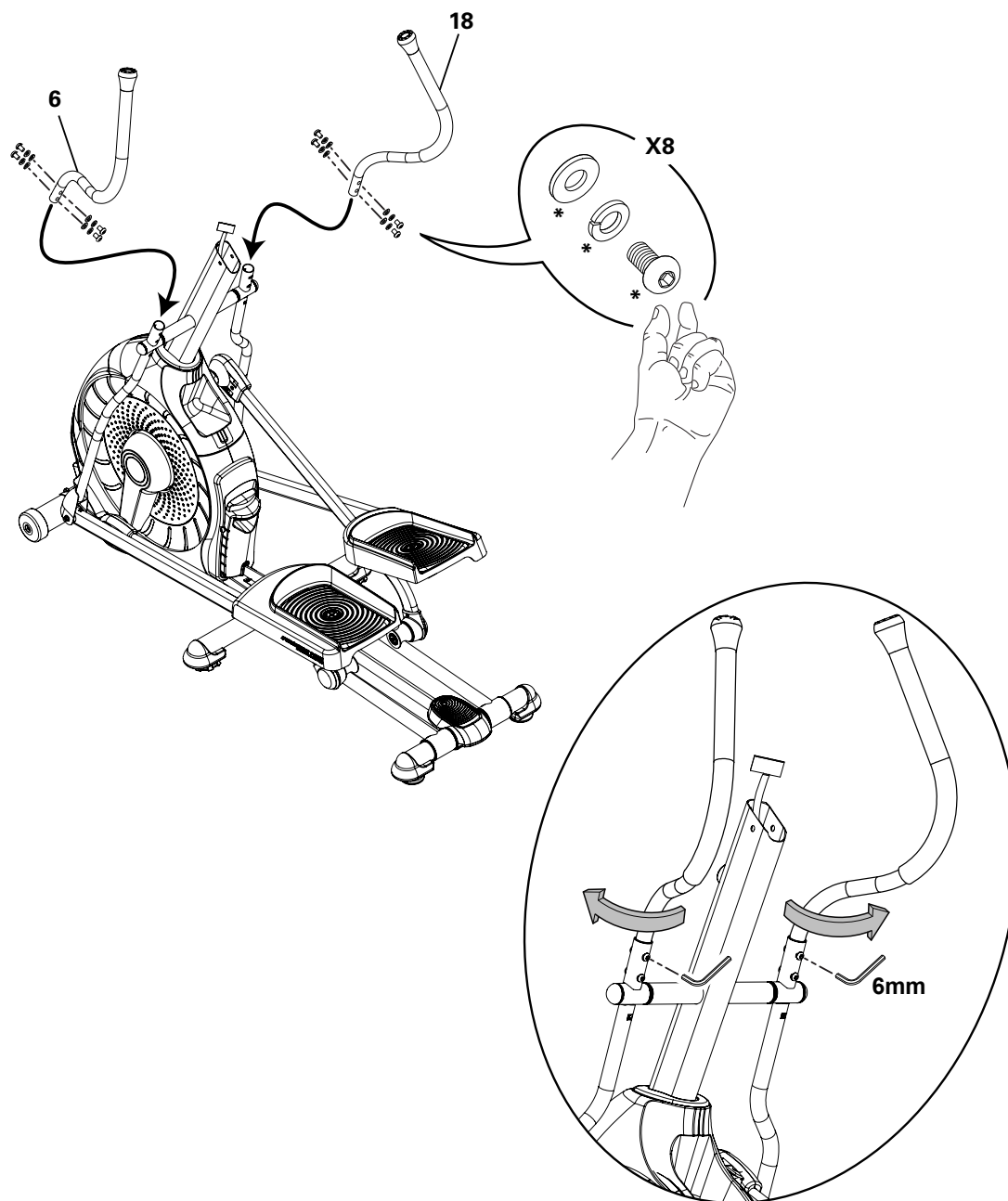
ПРИМЕЧАНИЕ. Повторите действие для правой педали на противоположной стороне (поз. 15).



## 8. Прикрепите верхние ручки рукояток к раме

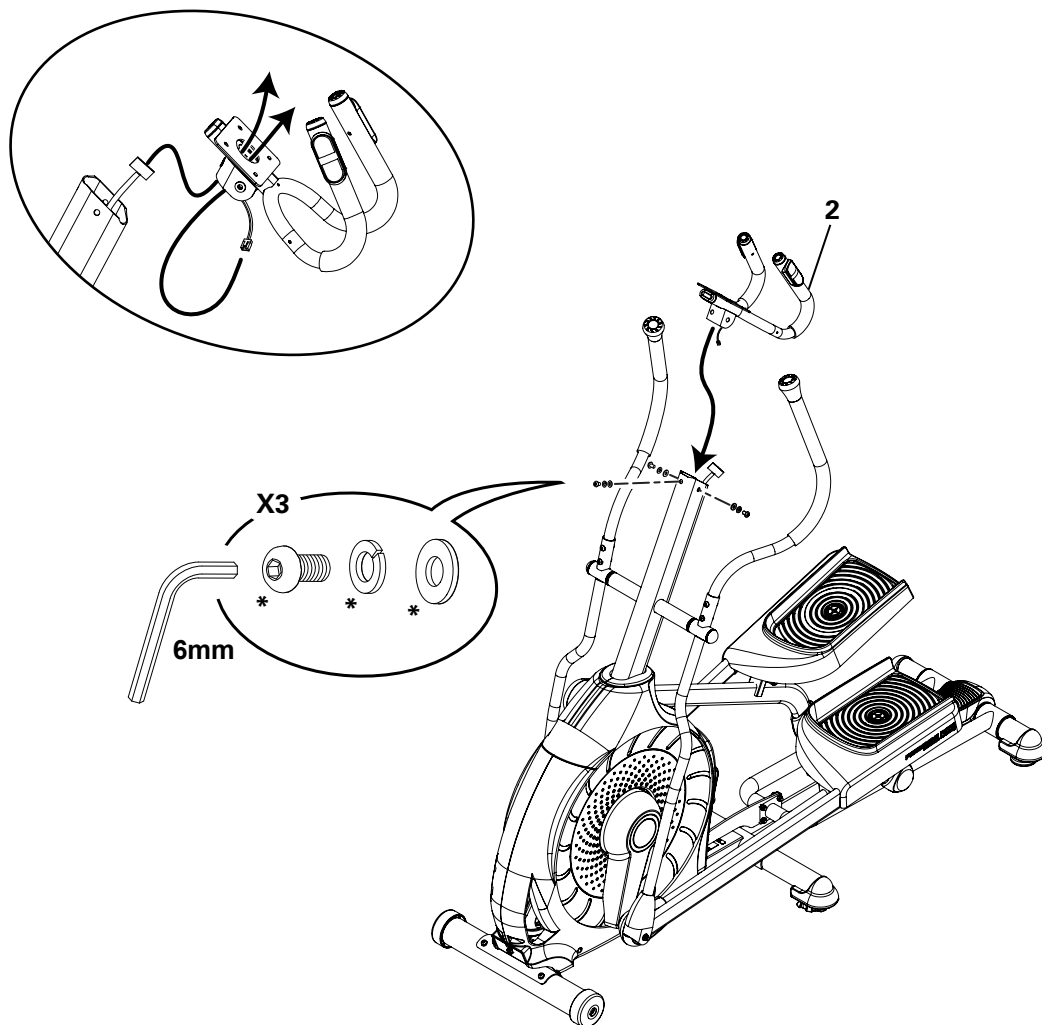
**Примечание.** Металлические крепежные средства предустановлены и не указаны в перечне металлических крепежных средств. \*

 Перед тренировкой убедитесь в надежном креплении верхних ручек рукоятки.



## 9. Проведите кабели и прикрепите статическую рукоятку к раме

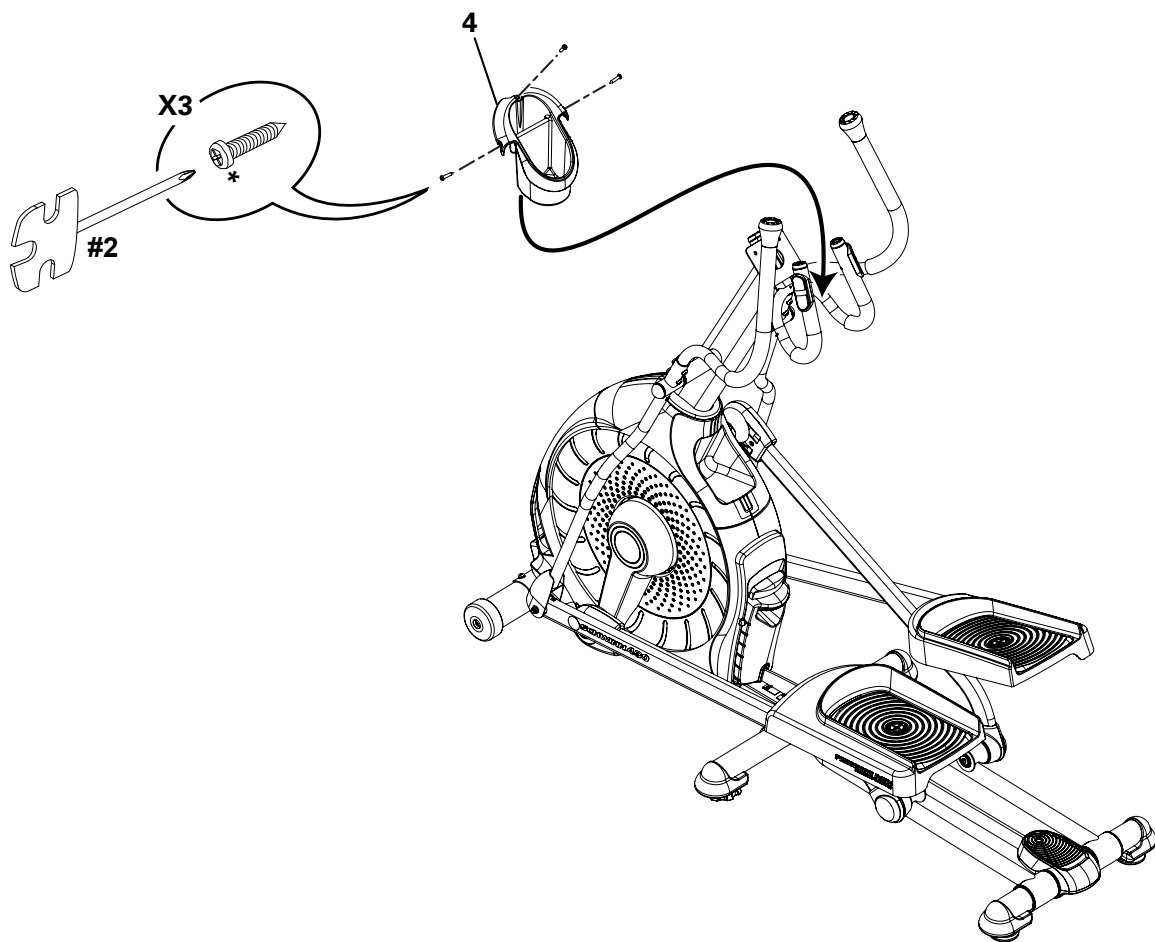
ПРИМЕЧАНИЕ. Не сгибайте кабели консоли.





## 10. Прикрепите держатель для бутылки с водой к раме

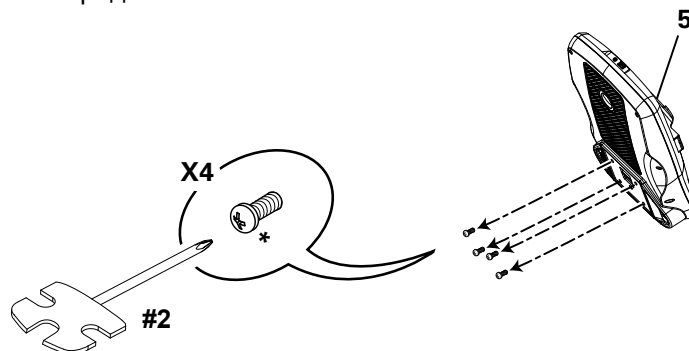
Примечание. Металлические крепежные средства предустановлены и не указаны в перечне металлических крепежных средств. \*



## 11. Снимите металлические крепежные средства с консоли

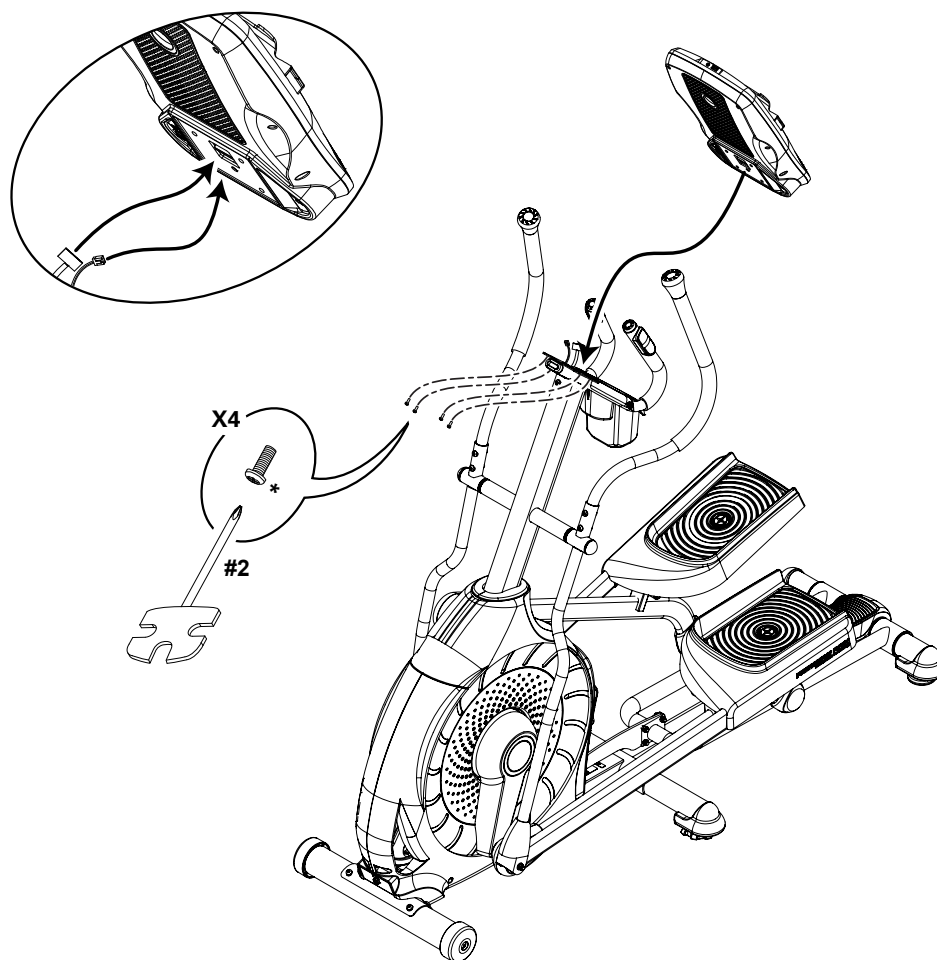
ПРИМЕЧАНИЕ. Не сгибайте кабель.

Примечание. Металлические крепежные средства предустановлены и не указаны в перечне металлических крепежных средств. \*



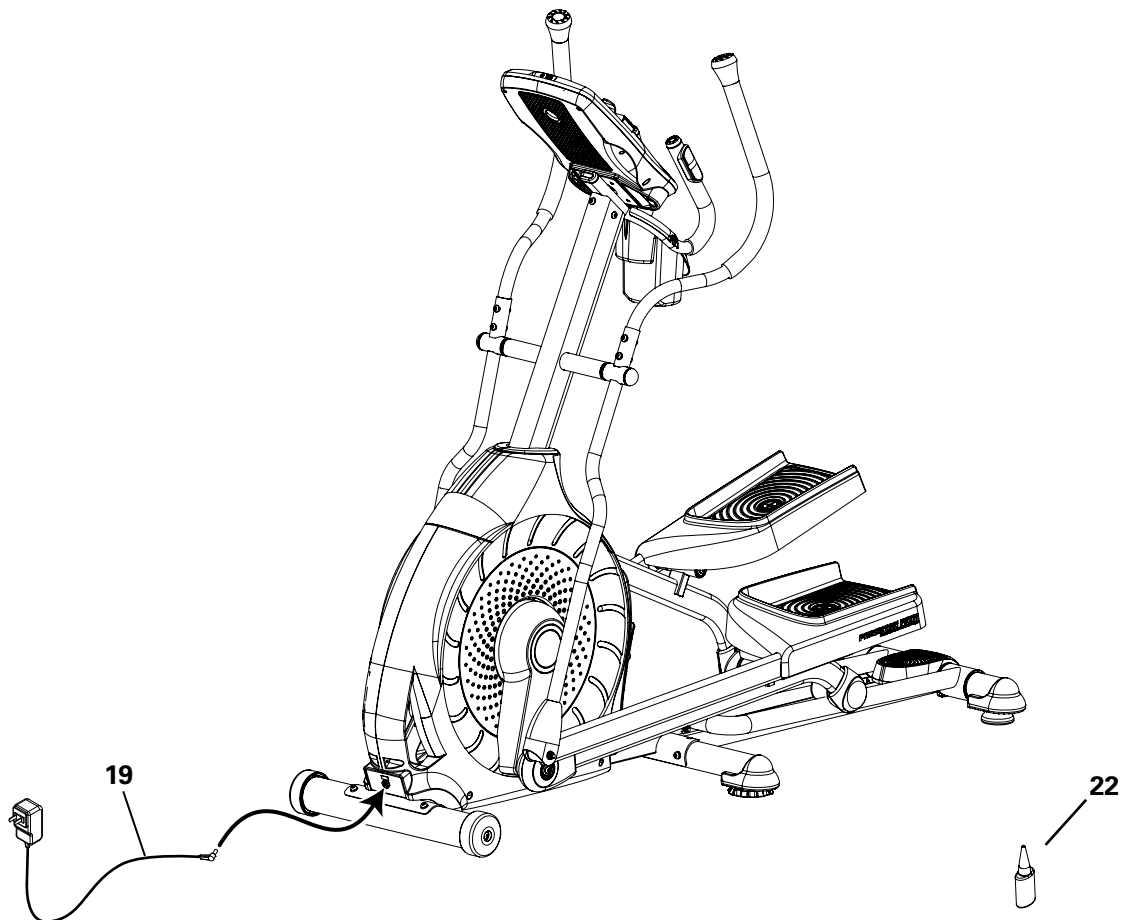
## 12. Присоедините кабели и прикрепите консоль к раме

ПРИМЕЧАНИЕ. Выровняйте зажимы на кабельных разъемах и обеспечьте фиксацию разъемов. Не сгибайте кабели.



### 13. Подсоедините сетевой адаптер к раме

**Примечание.** Чтобы устранить шум роликов, нанесите силиконовую смазку на кусок ткани и протрите ею направляющие. \*



### 14. Окончательная проверка

Проверьте тренажер, чтобы убедиться в том, что все металлические крепежные средства плотно затянуты и компоненты собраны надлежащим образом.

Обязательно запишите серийный номер в поле, находящемся в начале данного руководства.

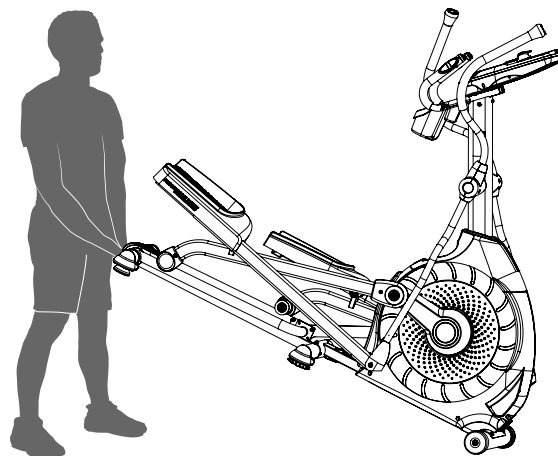
**!** Не используйте оборудование до полного завершения сборки и проверки правильности его функционирования в соответствии с руководством пользователя.

### Перемещение тренажера

**!** Тренажер могут перемещать один или несколько человек в зависимости от их физических способностей и возможностей. Убедитесь в том, что вы и другие люди находитесь в хорошей физической форме и способны безопасно перемещать тренажер.

1. Снимите шнур питания.
2. Используйте транспортную рукоятку для осторожного подъема тренажера на транспортные ролики.
3. Подвиньте тренажер в требуемое положение.
4. Осторожно опустите тренажер в требуемое положение.

**ПРИМЕЧАНИЕ.** Будьте осторожны при перемещении спортивного тренажера. Любые резкие движения могут отрицательно повлиять на работу компьютера.



### Регулировка уровня тренажера

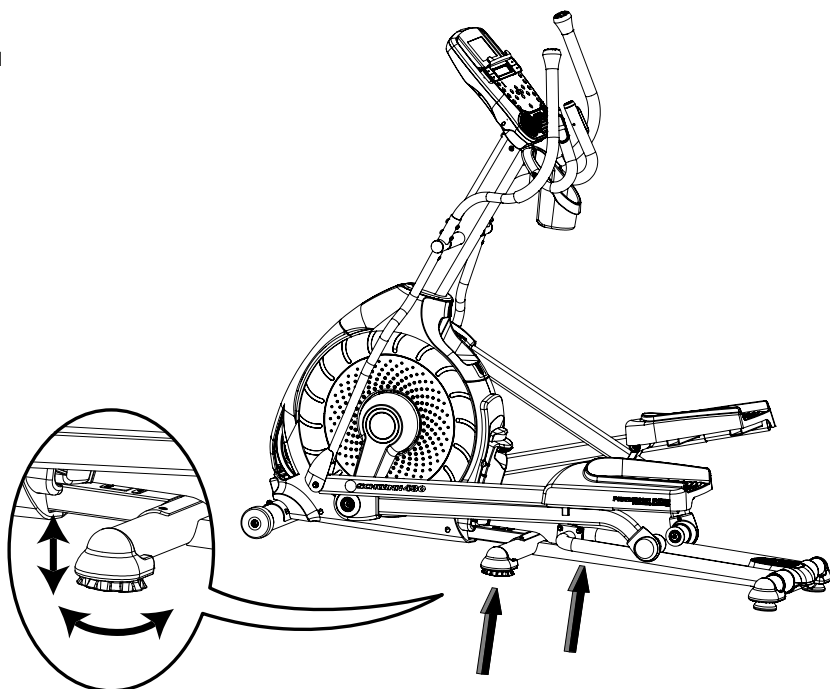
Если зона тренировки неровная или направляющая в сборе приподнята над полом, нужно выровнять тренажер. Для регулировки:


1. Разместите тренажер в зоне тренировки.
2. Безопасно станьте на заднюю часть направляющей в сборе приблизительно на 20 секунд.
3. Сойдите с тренажера.
4. Ослабьте зажимные барашковые гайки и вращайте регуляторы уровня, чтобы все они коснулись пола.

**!** Не перемещайте регуляторы уровня до высоты, на которой они могут отделиться или отвинтиться от тренажера. Возможно получение травмы или повреждение тренажера.


5. Выполняйте регулировку до тех пор, пока тренажер не выровняется. Затяните зажимные барашковые гайки.

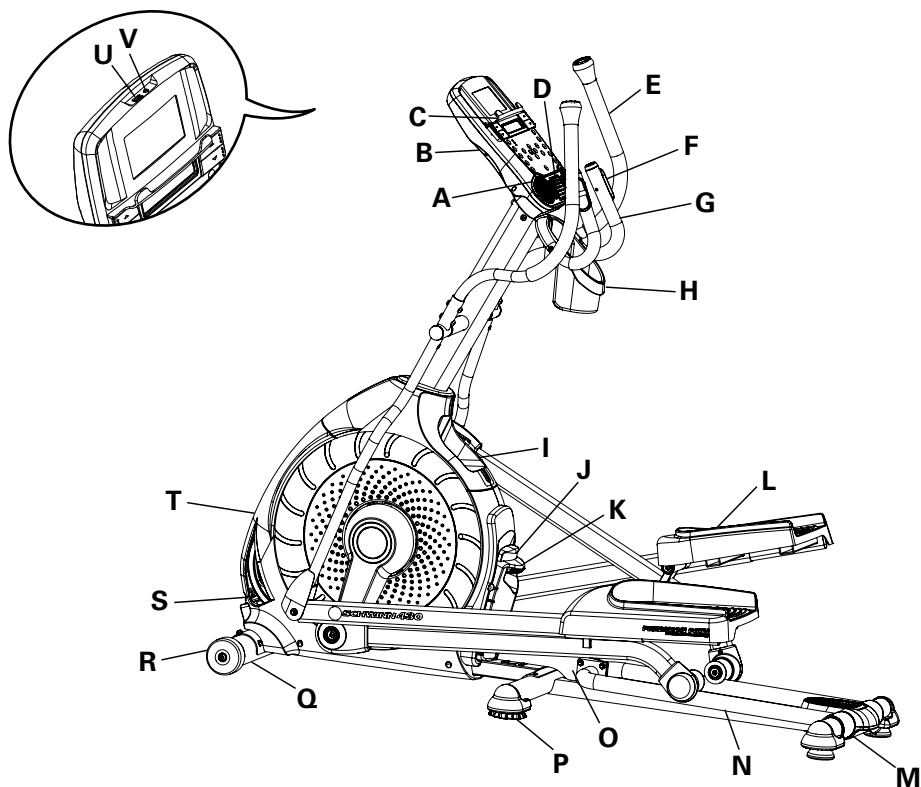
Перед тренировкой убедитесь в ровном и устойчивом положении тренажера.



 Это обозначение указывает на потенциально опасную ситуацию, которая, если ее не избежать, может привести к смерти или серьезной травме.

### **Перед использованием оборудования соблюдайте приведенные ниже меры предосторожности.**

-  Полностью прочтите и усвойте руководство. Сохраните руководство на будущее.
- Прочтите все предупреждения, находящиеся на тренажере, и вникните в их суть. Если предупреждающие наклейки отклеятся, станут неразборчивыми или сместятся, для их замены свяжитесь с местным торговым представителем Schwinn.
- Нельзя разрешать детям находиться на установке или приближаться к ней. Движущиеся детали и некоторые функции тренажера могут представлять опасность для детей.
  - Не предназначено для использования лицами младше 14 лет.
  - Перед тем как приступить к программе тренировок, проконсультируйтесь с врачом. Прекратите тренировку, если чувствуете боль или сдавливание в груди, если у вас развивается одышка или слабость. Перед повторным использованием тренажера проконсультируйтесь с врачом. Пользуйтесь значениями, подсчитанными или измеренными компьютером тренажера, исключительно для справки.
  - Перед каждым использованием проверяйте тренажер на предмет ослабления затяжки деталей или признаков износа. Не следует использовать тренажер при обнаружении подобных дефектов. Тщательно контролируйте состояние педалей и шатунов. Для получения информации по ремонту обратитесь к местному торговому представителю Schwinn.
  - Максимальный вес пользователя: 136 кг (300 фунтов). Не следует использовать тренажер, если ваш вес превышает указанный.
  - Данный тренажер предназначен исключительно для домашнего использования.
  - Не носите свободную одежду или ювелирные изделия. Данный тренажер содержит движущиеся детали. Не вставляйте пальцы или предметы внутрь движущихся деталей тренажера.
  - Установите и используйте данный тренажер на твердой, ровной, горизонтальной поверхности.
  - Приведите ножные педали в равновесие, прежде чем наступать на них. Соблюдайте осторожность, усаживаясь на тренажер и вставая с него.
  - Полностью отключите электропитание перед обслуживанием данного тренажера.
  - Не пользуйтесь тренажером на открытом воздухе или в сыром либо влажном месте.
  - Свободное пространство должно составлять не менее 0,6 м (24 дюймов) с каждой стороны тренажера. Это рекомендованное безопасное расстояние для обеспечения доступа к тренажеру и прохода вокруг него, а также схождения с него в аварийной ситуации. Не допускайте в эту зону посторонних во время использования тренажера.
  - Не перенапрягайтесь во время тренировки. Пользуйтесь тренажером так, как описано в настоящем руководстве.
  - Правильно отрегулируйте и надежно соедините все устройства регулировки положения. Проверьте, чтобы устройства регулировки не задевали пользователя.
  - Поддерживайте чистоту и сухость ножных педалей.
  - Занятия на данном тренажере требуют координации и равновесия. Обязательно учитывайте возможность изменений скорости и уровня сопротивления во время тренировок и будьте внимательны, чтобы избежать потери равновесия и возможной травмы.
  - Данное изделие не предназначено для использования лицами с ограниченными физическими, сенсорными или умственными способностями, а также лицами без необходимого опыта и знаний (в т. ч. детьми). Исключение составляют случаи, когда указанные лица находятся под постоянным присмотром и получают указания относительно использования устройства от лица, которое отвечает за их безопасность.



A	Динамики	L	Ножная педаль
B	Консоль	M	Транспортная рукоятка
C	Подставка для медиаустройств	N	Направляющая
D	Вентилятор	O	Рычаг наклона
E	Ручка рукоятки	P	Регулятор уровня
F	Контактные датчики сердечного ритма (CHR)	Q	Стабилизатор
G	Статическая рукоятка	R	Транспортный ролик
H	Держатель для бутылки с водой	S	Разъем питания
I	Отсек для хранения	T	Полностью закрытое кожухом маховое колесо
J	Кнопка выключения наклона	U	Порт USB
K	Рукоятка регулировки наклона	V	Вход MP3

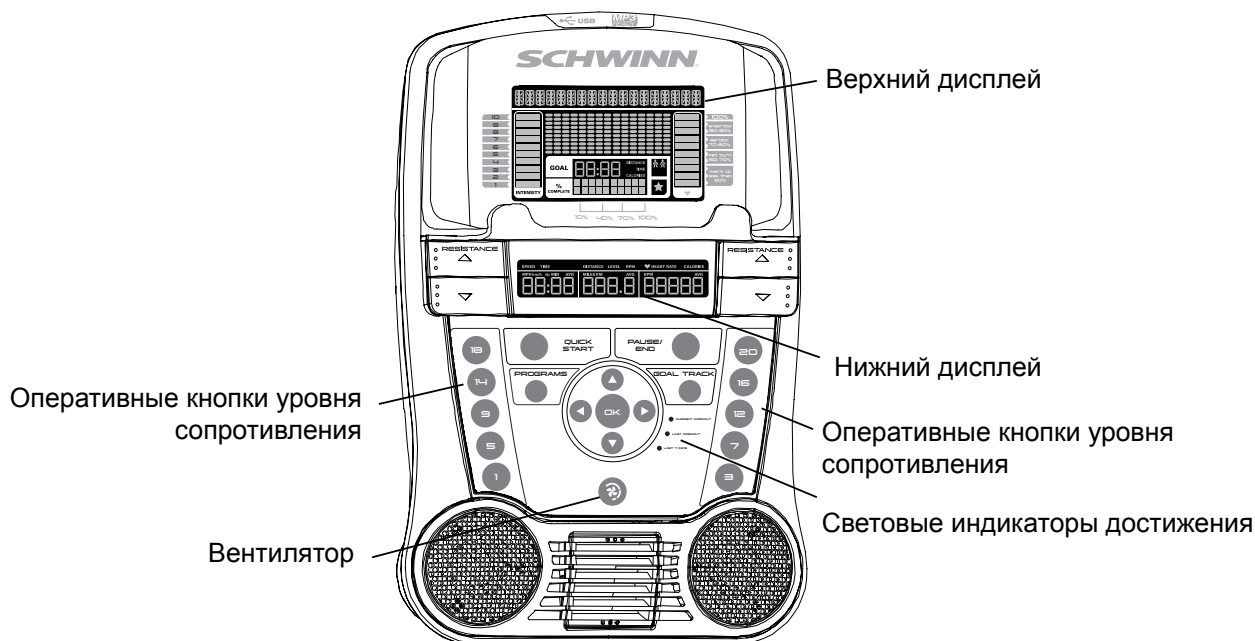


**ОСТОРОЖНО**

Системы отслеживания сердечного ритма могут быть неточными. Чрезмерная тренировка может привести к серьезной травме или смерти. Если вы чувствуете головокружение, немедленно прекратите тренировку.

## Функции консоли

Консоль предоставляет важную информацию о тренировке и позволяет контролировать уровни сопротивления при выполнении упражнений. Консоль оборудована дисплеем Schwinn Dual Track™ с сенсорными кнопками для навигации по программам тренировки.



## Функции клавишной панели

Кнопка увеличения сопротивления (▲) — увеличивает уровень сопротивления в процессе тренировки

Кнопка снижения сопротивления (▼) — снижает уровень сопротивления в процессе тренировки

Кнопка QUICK START (БЫСТРЫЙ СТАРТ) — начинает тренировку «Быстрый старт»

Кнопка PROGRAMS (ПРОГРАММЫ) — выбирает категорию и программу тренировки

Кнопка PAUSE/END (ПАУЗА/КОНЕЦ) — приостанавливает активную тренировку, завершает приостановленную тренировку или возвращается к предыдущему экрану

Кнопка GOAL TRACK (ОТСЛЕЖИВАНИЕ ЦЕЛИ) — отображает общие результаты тренировки и достижения для выбранного профиля пользователя

Кнопка увеличения (▲) — увеличивает значение (возраста, времени, расстояния или калорий) или осуществляет переход по опциям

Кнопка влево (◀) — отображает разные значения во время тренировки и осуществляет переход по опциям

Кнопка ОК — запускает программу тренировки, подтверждает информацию или возобновляет приостановленную тренировку

Кнопка вправо (▶) — отображает разные значения во время тренировки и осуществляет переход по опциям

Кнопка уменьшения (▼) — уменьшает значение (возраста, времени, расстояния или калорий) или осуществляет переход по опциям

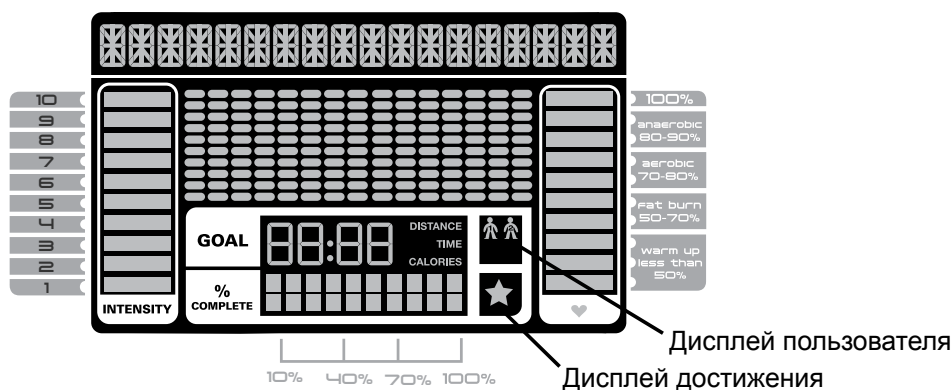
Кнопка ВЕНТИЛЯТОР — контролирует 3-скоростной вентилятор

Оперативные кнопки уровня сопротивления — быстро переключают настройки уровней сопротивления во время тренировки

Световые индикаторы достижения — если просматриваются результаты тренировки, включается световой индикатор достижения.

## Дисплей Schwinn Dual Track™

### Данные верхнего дисплея



### Программный дисплей

На программном дисплее отображается информация для пользователя, а в области сетчатого дисплея — профиль выполнения программы. В каждой колонке профиля отображен один интервал (сегмент тренировки). Чем выше колонка, тем выше уровень сопротивления. Мигающая колонка отображает ваш текущий интервал.

### Дисплей интенсивности (Intensity)

На дисплее интенсивности отображается уровень тренировки в данный момент на основе текущего уровня сопротивления.

### Дисплей зоны сердечного ритма

В зоне сердечного ритма отображается зона фактического значения сердечного ритма, которая относится к текущему пользователю. Данные зоны сердечного ритма используются в качестве руководства по тренировкам для определенной целевой зоны (анаэробной, аэробной или сжигания жира).

**⚠** Перед тем как начать тренировку по какой-либо программе, проконсультируйтесь с врачом. Прекратите тренировку, если чувствуете боль или сдавливание в груди, если у вас развивается одышка или слабость. Перед повторным использованием тренажера проконсультируйтесь с врачом. Пользуйтесь значениями, подсчитанными или измеренными компьютером тренажера, исключительно для справки.

**Примечание.** Если сердечный ритм не обнаружен, дисплей будет пустым.

### Дисплей цели (Goal)

На дисплее цели отображаются текущий выбранный тип цели (расстояние (Distance), время (Time) или калории (Calories)), фактическое значение для достижения цели и процент выполнения тренировки при достижении цели.

### Дисплей пользователя

На дисплее пользователя отображается текущий выбранный профиль пользователя.



## Дисплей достижения

Дисплей достижения активируется при достижении цели тренировки или в случае превышения целевого показателя, достигнутого в предыдущих тренировках. На консоли с дисплеем отобразятся поздравление и информация о достижении цели пользователем, а также прозвучит праздничная мелодия.

## Данные нижнего дисплея



На нижнем дисплее отображаются значения тренировки, настраиваемые для каждого пользователя (см. раздел «Редактирование профиля пользователя» настоящего руководства).

### Скорость (Speed)

В поле дисплея скорости отображается скорость тренажера в милях в час (mph) или километрах в час (km/h).

### Время (Time)

В поле дисплея времени отображается отсчет общего времени тренировки, среднее время для профиля пользователя или суммарное время работы тренажера.

**Примечание.** Если тренировка «Быстрый старт» продлится более 99 минут и 59 секунд (99:59), единицы измерения времени изменятся на часы и минуты (1 час 40 минут).

### Расстояние (Distance)

На дисплее расстояния отображается подсчет расстояния (в милях или км), пройденного во время тренировки.

**Примечание.** Для изменения системы единиц измерения на британскую имперскую или метрическую обратитесь к разделу «Режим настройки консоли» настоящего руководства.

### Уровень (Level)

На дисплее уровня отображается текущий уровень сопротивления во время тренировки.

### ОБ/МИН (RPM)

В поле дисплея об/мин отображается число оборотов в минуту (RPM) педалей.

### Сердечный ритм (Heart Rate) (пульс)

На дисплее сердечного ритма отображается значение ударов в минуту (BPM), считываемое с устройства измерения сердечного ритма. При получении консолью сигнала сердечного ритма будет мигать значок.

**!** Перед тем как начать тренировку по какой-либо программе, проконсультируйтесь с врачом. Прекратите тренировку, если чувствуете боль или сдавливание в груди, если у вас развивается одышка или слабость. Перед повторным использованием тренажера проконсультируйтесь с врачом. Пользуйтесь значениями, подсчитанными или измеренными компьютером тренажера, исключительно для справки.

### Калории (Calories)

В поле дисплея калорий отображается расчетное количество калорий, которые вы сжигаете в ходе занятия.

## Контактные датчики сердечного ритма

Контактные датчики сердечного ритма (CHR) передают сигналы сердечного ритма на консоль. Датчики CHR представляют собой части рукояток, выполненные из нержавеющей стали. Для использования датчиков удобно возьмитесь за них руками. Убедитесь в том, что руки касаются как верхних, так и нижних частей датчиков. Сжимайте руки крепко, но не слишком сильно или свободно. Обе руки должны соприкоснуться с датчиками, чтобы консоль обнаружила пульс. После того как консоль обнаружит четыре стабильных сигнала пульса, отобразится исходная частота пульса.

Как только консоль получит исходный сердечный ритм, не перемещайте и не передвигайте руки в течение 10—15 секунд. Консоль подтвердит сердечный ритм. На способность датчиков обнаруживать сигнал сердечного ритма оказывают влияние многие факторы:

- Движение мышц верхней части тела (в том числе рук) производит электрический сигнал (мышечный артефакт), который может препятствовать обнаружению пульса. Незначительное движение рук при контакте с датчиками тоже может производить помехи.
- Мозоли и лосьон для рук могут действовать как изолирующий слой, снижая мощность сигнала.
- Датчики не обнаруживают некоторые недостаточно мощные сигналы электрокардиограммы (ЭКГ), производимые пользователями.
- Близость других электронных тренажеров может создавать помехи.

Если подтвержденный сигнал сердечного ритма кажется вам ошибочным, вытрите руки и датчики и повторите попытку.

## Подсчет значений сердечного ритма

Максимальный сердечный ритм обычно снижается от 220 ударов в минуту в детстве до около 160 ударов в минуту в возрасте 60 лет. Снижение сердечного ритма обычно является линейным, уменьшаясь приблизительно на один удар в минуту каждый год. Нет сведений о том, что тренировка влияет на снижение максимального сердечного ритма. Максимальные значения сердечного ритма у лиц одного возраста могут отличаться. Более точным способом определения этого значения является электрокардиограмма, снятая во время физических упражнений с нагрузкой, а не использование формулы, основанной на возрасте.

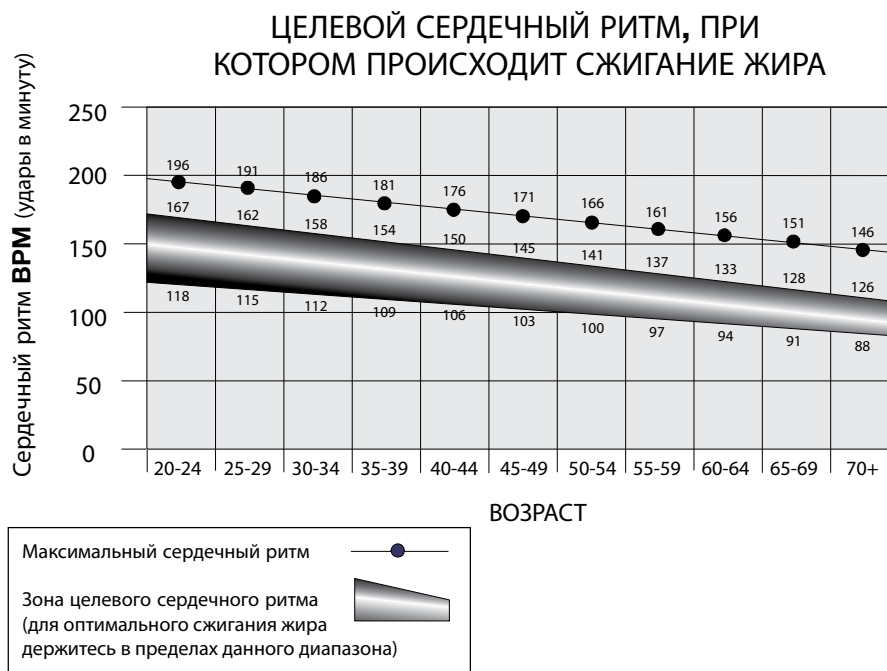
Физические упражнения на выносливость влияют на сердечный ритм в состоянии покоя. Сердечный ритм в состоянии покоя обычного взрослого человека составляет около 72 ударов в минуту, в то время как у хорошо подготовленных бегунов показания сердечного ритма могут составлять 40 ударов в минуту и ниже.

Таблица значений сердечного ритма представляет собой расчет зоны сердечного ритма (HRZ), которая является эффективной для сжигания жира и улучшения работы сердечно-сосудистой системы. Физическое состояние разных людей может отличаться, поэтому ваша индивидуальная зона сердечного ритма может находиться на несколько ударов выше или ниже значений, представленных в таблице.

Самой эффективной процедурой сжигания жира в ходе тренировки является начало с низким темпом и постепенное увеличение интенсивности до тех пор, пока сердечный ритм не достигнет значений, равных 60—85% от вашего максимального сердечного ритма. Продолжайте заниматься в этом темпе, поддерживая сердечный ритм в пределах целевой зоны в течение более 20 минут. Чем дольше вы поддерживаете целевой сердечный ритм, тем больше жира сжигает ваш организм.

Настоящий график является кратким руководством, описывающим общие предполагаемые целевые значения сердечного ритма, основанные на возрасте. Как отмечено выше, ваш оптимальный целевой сердечный ритм может быть выше или ниже. Проконсультируйтесь со своим врачом относительно вашей индивидуальной зоны сердечного ритма.

**Примечание.** Как и в случае с любыми режимами тренировок или занятий фитнесом, всегда проявляйте благоразумие при увеличении продолжительности или интенсивности тренировки.



## Что носить

Носите спортивную обувь на каучуковой подошве. Для выполнения упражнений вам потребуется соответствующая одежда, не стесняющая движений.

## Как часто следует тренироваться

**!** Перед тем как начать тренировку по какой-либо программе, проконсультируйтесь с врачом. Прекратите тренировку, если чувствуете боль или сдавливание в груди, если у вас развивается одышка или слабость. Перед повторным использованием тренажера проконсультируйтесь с врачом. Пользуйтесь значениями, подсчитанными или измеренными компьютером тренажера, исключительно для справки. Отображенные на консоли значения сердечного ритма могут быть неточными и используются только в качестве справочной информации.

- 3 раза в неделю в течение 30 минут каждый день.
- Планируйте тренировки заранее и старайтесь следовать графику.

## Посадка на тренажер и сходжение с него

**!** При посадке на тренажер и сходжении с него следует соблюдать осторожность.

Примите к сведению, что педали и рукоятки подсоединены друг к другу и что при движении одной из этих частей перемещается также другая часть. Во избежание возможной серьезной травмы держитесь только за статические рукоятки, чтобы придать себе устойчивость.

Для посадки на тренажер:

1. Перемещайте педали до тех пор, пока одна ближайшая к вам педаль не опустится в самое нижнее положение.
2. Возьмитесь за статические рукоятки под консолью.
3. Придав себе устойчивость с помощью статических рукояток, наступите на нижнюю педаль и поместите вторую ногу на противоположную педаль.

Для сходжения с тренажера:

1. Переместите педаль, с которой требуется сойти, в самое верхнее положение и полностью остановите тренажер.

**!** Данный тренажер не оборудован свободным колесом. Скорость педали следует снижать управляемым способом.

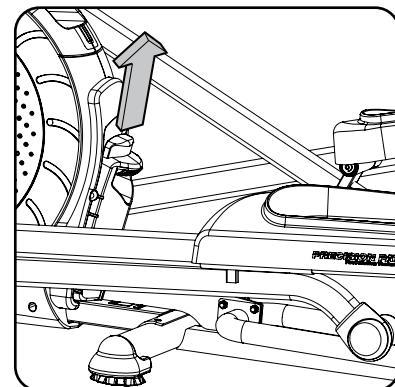
2. Возьмитесь за статические рукоятки под консолью, чтобы придать себе устойчивость.
3. Перенеся свой вес на расположенную внизу ступню, переместите находящуюся сверху ступню с тренажера на пол.
4. Сойдите с тренажера и отпустите статические рукоятки.

## Регулировка наклона для тренировки

Для повышения интенсивности тренировки можно увеличить угол направляющих.

**!** Не регулируйте угол тренировки, находясь на тренажере.  
Полностью опускайте механизм наклона после каждой тренировки.

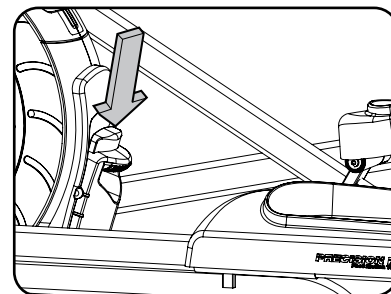
1. Возьмитесь за рукоятку регулировки наклона. Нажмите ладонью кнопку выключения наклона



(расположенную в верхней части рукоятки регулировки наклона) и поднимите рукоятку регулировки наклона, чтобы установить угол тренировки.

2. Когда направляющие достигнут требуемого угла, отпустите рукоятку. Отпущенный механизм наклона придет в зацепление и будет удерживать угол тренировки.
3. Надавите на педали, чтобы убедиться в блокировке направляющих механизмом наклона.

**Примечание.** Не заходите на тренажер, не убедившись в блокировке механизма наклона. Обязательно предусмотрите достаточный зазор по высоте в используемой области тренировки, принимая во внимание рост пользователя и максимальный наклон спортивного тренажера.



Для отпускания механизма наклона:

**!** Не регулируйте угол тренировки, находясь на тренажере.

1. Возьмитесь за рукоятку регулировки наклона и нажмите ладонью кнопку выключения наклона. Будьте готовы поддержать вес поднятых частей тренажера.

**!** Отпущенный механизм наклона может полностью выйти из зацепления. Убедитесь, что вы можете безопасно поддержать вес поднятых частей тренажера.

**Примечание.** Для вывода механизма наклона из зацепления, возможно, потребуется приподнять рукоятку наклона.

2. Выполните опускание на требуемую высоту.

**!** Во избежание возможной серьезной травмы при опускании направляющих соблюдайте осторожность, чтобы не зажать или не прищемить пальцы либо руки.

4. Отпустите кнопку выключения наклона.
5. Надавите на педали, чтобы убедиться в блокировке направляющих механизмом наклона.

**Примечание.** Не заходите на тренажер, не убедившись в блокировке механизма наклона.

### Включение питания/холостой режим

Консоль перейдет в состояние включения питания/в холостой режим при подключении к источнику электропитания, нажатии любой кнопки или получении сигнала от датчика об/мин в результате вращения педалей тренажера.

### Автоматическое отключение (режим ожидания)

Если консоль не принимает входного сигнала в течение приблизительно 5 минут, она автоматически отключается. ЖК-дисплей в режиме ожидания отключен.

**Примечание.** Консоль не оборудована переключателем вкл./выкл.

### Начальная настройка

При первом включении питания следует настроить на консоли дату, время и предпочтительные единицы измерения.

1. Дата. Нажмите кнопки увеличения/уменьшения, чтобы отрегулировать текущее активное значение (мигающее). Нажмите кнопки влево/вправо, чтобы изменить сегмент текущего активного значения (месяца/дня/года).
2. Нажмите ОК для подтверждения.
3. Время. Нажмите кнопки увеличения/уменьшения, чтобы отрегулировать текущее активное значение (мигающее). Нажмите кнопки влево/вправо, чтобы изменить сегмент текущего активного значения — часа/минуты/времени после полуночи (AM) или после полудня (PM).
4. Нажмите ОК для подтверждения.
5. Единицы измерения. Нажмите кнопки увеличения/уменьшения, чтобы отрегулировать значения в милях (MILES — британская имперская система) или в километрах (KM — метрическая система).
6. Нажмите ОК для подтверждения. Консоль возвращается к экрану включения питания/холодного режима.

**Примечание.** Для регулировки этих опций см. раздел «Режим настройки консоли».

### Программа быстрого старта (ручная)

Программа быстрого старта (ручная) обеспечивает запуск тренировки без ввода информации.

Во время тренировки Manual (Вручную) каждая колонка обозначает 2-минутный период времени. Активная колонка будет перемещаться поперек экрана каждые 2 минуты. Если тренировка длится более 30 минут, активная колонка прикрепляется к крайней правой колонке и выталкивает предыдущие колонки с дисплея.

1. Станьте на тренажер.
2. Нажмите кнопку увеличения/уменьшения, чтобы выбрать правильный профиль пользователя. Если профиль пользователя не настроен, можно выбрать профиль пользователя без настроенных данных (только со значениями по умолчанию).
3. Нажмите кнопку QUICK START (БЫСТРЫЙ СТАРТ) для запуска программы Manual (Вручную).
4. Для изменения уровня сопротивления нажмите кнопки увеличения/уменьшения сопротивления. Текущий и будущие интервалы устанавливаются на новый уровень. Ручной уровень сопротивления по умолчанию равен 4. Отсчет времени начнется с 00:00.

**Примечание.** Если тренировка в ручном режиме продлится более 99 минут и 59 секунд (99:59), единицы измерения времени изменятся на часы и минуты (1 час 40 минут).

5. По завершении тренировки прекратите вращать педали и нажмите кнопку PAUSE/END (ПАУЗА/КОНЕЦ), чтобы приостановить тренировку. Снова нажмите кнопку PAUSE/END (ПАУЗА/КОНЕЦ), чтобы закончить тренировку.

**Примечание.** Результаты тренировки записываются в текущий профиль пользователя.

### Профили пользователей

Консоль позволяет хранить и использовать 2 профиля пользователей. В профилях пользователей автоматически записываются результаты каждой тренировки для дальнейшего просмотра данных тренировки.

В профиле пользователя хранятся следующие данные:

- Имя — не более 10 символов
- Возраст
- Вес
- Рост
- Пол
- Предпочтительные значения тренировки

## Выбор профиля пользователя

Каждая тренировка сохраняется в профиль пользователя. Перед началом тренировки обязательно выберите правильный профиль пользователя. Последний пользователь, завершивший тренировку, будет пользователем по умолчанию.

Профилям пользователей назначены значения по умолчанию, пока их не настроят путем редактирования. Обязательно отредактируйте в профиле пользователя более точную информацию о калориях и сердечном ритме.

На экране режима включения питания нажмите кнопки увеличения (▲) или уменьшения (▼), чтобы выбрать один из профилей пользователей. На консоли отобразятся имя и значок профиля пользователя.

## Редактирование профиля пользователя

1. На экране режима включения питания нажмите кнопки увеличения (▲) или уменьшения (▼), чтобы выбрать один из профилей пользователей.
2. Нажмите кнопку ОК для выбора профиля пользователя.
3. На дисплее консоли отображаются запрос EDIT (РЕДАКТИРОВАТЬ) и текущее имя профиля пользователя. Нажмите кнопку ОК, чтобы запустить опцию редактирования профиля пользователя.

Для выхода из опции редактирования профиля пользователя нажмите кнопку PAUSE/END (ПАУЗА/КОНЕЦ), и консоль возвратится к экрану режима включения питания.

4. На дисплее консоли отображаются запрос NAME (ИМЯ) и текущее имя профиля пользователя.

**Примечание.** При первом редактировании поле имени пользователя будет пустым. Имя профиля пользователя ограничено 10 символами.

Замигает текущий активный сегмент. Используйте кнопки увеличения/уменьшения для перемещения по алфавиту и пробелу (между A и Z). Для установки каждого сегмента используйте кнопки влево (◀) или вправо (▶), чтобы перемещаться между сегментами.

Нажмите кнопку ОК для подтверждения отображенного имени пользователя.

5. Для редактирования других данных пользователя — EDIT AGE (РЕДАКТИРОВАТЬ ВОЗРАСТ), EDIT WEIGHT (РЕДАКТИРОВАТЬ ВЕС), EDIT HEIGHT (РЕДАКТИРОВАТЬ РОСТ), EDIT GENDER (РЕДАКТИРОВАТЬ ПОЛ) — используйте кнопки увеличения/уменьшения, чтобы настроить значения, и нажмите кнопку ОК для подтверждения каждого введенного элемента данных.
6. На дисплее консоли отображается запрос SCAN (СКАНИРОВАНИЕ НИЖНЕГО ДИСПЛЕЯ). Эта опция контролирует отображение значений тренировки во время тренировки. Настройка «OFF» позволяет пользователю нажимать кнопки RIGHT (ВПРАВО) или LEFT (ВЛЕВО) для просмотра других каналов значений тренировки при желании. Настройка «ON» позволяет автоматически отображать на консоли каналы значений тренировки каждые 5 секунд.

Настройка по умолчанию «OFF».

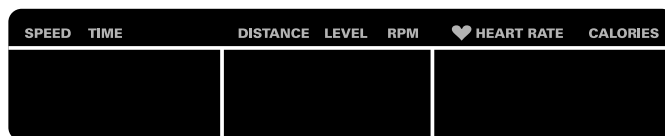
Нажмите кнопку ОК, чтобы настроить отображение значений тренировки.

7. На дисплее консоли отображается запрос EDIT LOWER DISPLAY (РЕДАКТИРОВАТЬ НИЖНИЙ ДИСПЛЕЙ). С помощью этой опции настраиваются значения, отображаемые во время тренировки.

Верхний дисплей показывает активное значение: «ON» или «OFF». Нажимайте кнопки увеличения или уменьшения, чтобы скрыть активное значение тренировки, и кнопки влево или вправо, чтобы переместить активное значение тренировки.

**Примечание.** Чтобы отобразить скрытое значение тренировки, повторите процедуру и замените значение верхнего дисплея для этого значения на «ON».

После завершения настройки нижнего дисплея нажмите кнопку ОК для его подтверждения.



8. Консоль возвратится к экрану режима включения питания с выбранным пользователем.

### Сброс профиля пользователя

1. На экране режима включения питания нажмите кнопки увеличения (▲) или уменьшения (▼), чтобы выбрать один из профилей пользователей.
2. Нажмите кнопку ОК для выбора профиля пользователя.
3. На дисплее консоли отображаются текущее имя профиля пользователя и запрос EDIT (РЕДАКТИРОВАТЬ). Нажмите кнопки увеличения (▲) или уменьшения (▼), чтобы изменить запрос.

**Примечание.** Для выхода из опции редактирования профиля пользователя нажмите кнопку PAUSE/END (ПАУЗА/КОНЕЦ), и консоль возвратится к экрану режима включения питания.

4. На дисплее консоли отображаются запрос RESET (СБРОС) и текущее имя профиля пользователя. Нажмите кнопку ОК, чтобы запустить опцию сброса профиля пользователя.
5. Консоль подтвердит запрос о сбросе профиля пользователя (вариант выбора по умолчанию — NO (НЕТ)). Нажмите кнопки увеличения (▲) или уменьшения (▼), чтобы настроить вариант выбора.
6. Нажмите ОК для подтверждения варианта выбора.
7. Консоль возвратится к экрану режима включения питания.

### Изменение уровней сопротивления

Нажмите кнопки увеличения (▲) или уменьшения (▼) уровня сопротивления, чтобы изменить уровень сопротивления в любое время программы тренировки. Для быстрого изменения уровня сопротивления нажмите требуемую оперативную кнопку уровня сопротивления. Консоль перейдет к уровню сопротивления, выбранному оперативной кнопкой.

### Программы профилей

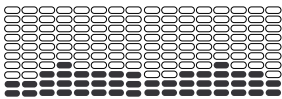
Данные программы автоматизируют разные уровни сопротивления и нагрузки. Программы профилей упорядочены по категориям («Веселые поездки», «Горы» и «Испытания»).

**Примечание.** Как только пользователь просмотрит все категории, они будут развернуты для отображения программ внутри каждой категории.

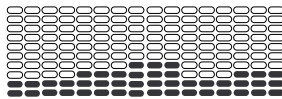


## ВЕСЕЛЫЕ ПОЕЗДКИ (FUN RIDES)

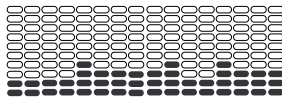
Поездка по холмам (Rolling Hills)



Поездка в парке (Ride in the Park)

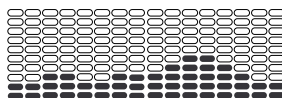


Легкое путешествие (Easy Tour)

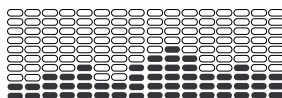


## ГОРЫ (MOUNTAINS)

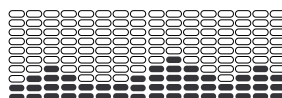
Пик перевала (Pike's Peak)



Горный выступ (Mount Hood)

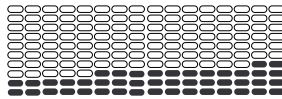


Пирамиды (Pyramids)

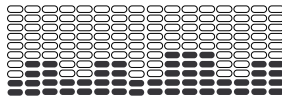


## ИСПЫТАНИЯ (CHALLENGES)

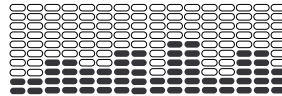
Завершающая гонка в гору (Uphill Finish)



Кросс-тренировка (Cross-Training)



Интервал (Interval)



## Программа профиля и цели тренировки

На консоли можно выбрать программу профиля и тип цели для тренировки — расстояние (Distance), время (Time) или калории (Calories) — и установить значение цели.

1. Станьте на тренажер.
2. Нажмите кнопки увеличения (▲) или уменьшения (▼), чтобы выбрать правильный профиль пользователя.
3. Нажмите кнопку Programs (Программы).

4. Нажмите кнопки влево (◀) или вправо (▶), чтобы выбрать категорию тренировки.
5. Нажмите кнопки увеличения (▲) или уменьшения (▼), чтобы выбрать тренировку профиля, и затем кнопку ОК.
6. Используйте кнопки увеличения (▲) или уменьшения (▼), чтобы выбрать тип цели (расстояние (Distance), время (Time) или калории (Calories)), и нажмите кнопку ОК.
7. Используйте кнопки увеличения (▲) или уменьшения (▼), чтобы настроить значение тренировки.
8. Нажмите кнопку ОК, чтобы начать целевую тренировку. Значение GOAL (ЦЕЛЬ) будет отображаться в режиме обратного отсчета по мере увеличения процента выполнения тренировки.

**Примечание.** При достижении цели сжигания калорий (Calories) каждая колонка рассчитана на 2-минутный период времени. Активная колонка будет перемещаться поперек экрана каждые 2 минуты. Если тренировка длится более 30 минут, активная колонка прикрепляется к последней правой колонке и выталкивает предыдущие колонки с дисплея.

### Программа проверки физической подготовленности

При проверке физической подготовленности измеряется улучшение уровня физической подготовленности. При проверке производимая вами мощность (в ваттах) сравнивается с вашим сердечным ритмом. По мере улучшения уровня физической подготовленности производимая вами мощность будет увеличиваться при данном сердечном ритме.

**Примечание.** Для правильной работы необходимо, чтобы консоль была способна считывать информацию о сердечном ритме с контактных датчиков сердечного ритма.

Проверка физической подготовленности запускается с экрана категории FEEDBACK (ОБРАТНАЯ СВЯЗЬ). Программа проверки физической подготовленности сначала отображает запрос о выборе уровня физической подготовленности — «Новичок» (BEG) или «Опытный пользователь» (ADV). Консоль использует значения возраста и веса в выбранном профиле пользователя для расчета оценки физической подготовленности.

Начните тренировку, держась за датчики сердечного ритма. При запуске проверки интенсивность тренировки медленно увеличивается. Это значит, что нагрузка будет повышаться, в результате чего ваш сердечный ритм участится. Интенсивность продолжит автоматически увеличиваться до тех пор, пока ваш сердечный ритм не достигнет «зоны проверки». Эта зона индивидуально вычисляется из расчета около 75 процентов максимального сердечного ритма профиля пользователя. После достижения зоны проверки тренажер поддерживает постоянный уровень интенсивности в течение 3 минут. Это позволяет вам достигнуть устойчивого состояния (при котором ваш сердечный ритм становится постоянным). По истечении 3 минут консоль измеряет ваш сердечный ритм и производимую вами мощность. Эти цифры, наряду с информацией о вашем возрасте и весе, подсчитываются для расчета «оценки физической подготовленности».

**Примечание.** Оценки проверки физической подготовленности следует сравнивать только с вашими предыдущими оценками, а не с другими профилями пользователей.

Сравните ваши оценки физической подготовленности, чтобы увидеть достигнутые вами результаты.


### Программы контроля сердечного ритма (HRC) во время тренировки

Программы контроля сердечного ритма (HRC) позволяют задавать целевое значение сердечного ритма для вашей тренировки. Программа контролирует ваш сердечный ритм в ударах в минуту (BPM), посылаемый с контактных датчиков сердечного ритма (CHR) на тренажере, а также регулирует режим тренировки для поддержания сердечного ритма в выбранной зоне.

**Примечание.** Для правильной работы программы HRC консоль должна считывать информацию о сердечном ритме с датчиков CHR.

Программы целевого сердечного ритма используют данные возраста и другую информацию пользователя для установки значений зоны сердечного ритма для вашей тренировки. Затем на дисплее консоли отображается запрос о настройке тренировки:

1. Выберите уровень контроля сердечного ритма во время тренировки — **НОВИЧОК (BEG)** или **ОПЫТНЫЙ ПОЛЬЗОВАТЕЛЬ (ADV)** — и нажмите кнопку ОК.
2. Нажмите кнопки увеличения (▲) или уменьшения (▼), чтобы выбрать процентное отношение максимального сердечного ритма: 50–60%, 60–70%, 70–80%, 80–90%.

 Перед тем как начать тренировку по какой-либо программе, проконсультируйтесь с врачом. Прекратите тренировку, если чувствуете боль или сдавливание в груди, если у вас развивается одышка или слабость. Перед повторным использованием тренажера проконсультируйтесь с врачом. Пользуйтесь значениями, подсчитанными или измеренными компьютером тренажера, исключительно для справки. Отображенные на консоли значения сердечного ритма могут быть неточными и используются только в качестве справочной информации.

3. Нажмите кнопки увеличения (▲) или уменьшения (▼), чтобы выбрать тип цели, и затем кнопку ОК.
4. Нажмите кнопки увеличения (▲) или уменьшения (▼), чтобы установить целевое значение тренировки.  
**Примечание.** Обеспечьте достаточно времени, чтобы ваш пульс достиг желаемой зоны частоты сердечных сокращений при установке цели.
5. Нажмите кнопку ОК, чтобы начать тренировку.

### **Изменение программы тренировки во время тренировки**

С помощью консоли можно запустить программу тренировки во время выполнения текущей тренировки.

1. Во время выполнения текущей тренировки нажмите кнопку PROGRAMS (ПРОГРАММЫ).
2. Нажмите кнопки увеличения (▲) или уменьшения (▼), чтобы выбрать требуемую программу тренировки, и затем кнопку ОК.
3. Нажмите кнопки увеличения (▲) или уменьшения (▼), чтобы выбрать тип цели, и затем кнопку ОК.
4. Нажмите кнопки увеличения (▲) или уменьшения (▼), чтобы установить значение тренировки.
5. Нажмите кнопку ОК, чтобы остановить текущую тренировку и начать новую.

Значения предыдущей тренировки сохраняются в профиле пользователя.

### **Приостановка или остановка**

Консоль перейдет в режим паузы, если пользователь прекратит вращение педалей и нажмет кнопку PAUSE/END (ПАУЗА/КОНЕЦ) во время тренировки, а также при отсутствии сигнала об/мин в течение 5 секунд (если пользователь не вращает педали). На консоли будет циклически повторяться серия сообщений, изменяющихся каждые 4 секунды:

- WORKOUT PAUSED (ТРЕНИРОВКА ПРИОСТАНОВЛЕНА)
- PEDAL TO CONTINUE (ПРОДОЛЖАЙТЕ ВРАЩАТЬ ПЕДАЛИ) (если велотренажер)/STRIDE TO CONTINUE (ПРОДОЛЖАЙТЕ ШАГАТЬ) (если спортивный тренажер)
- PUSH END TO STOP (НАЖМИТЕ КНОПКУ «КОНЕЦ» ДЛЯ ОСТАНОВКИ)

Во время паузы тренировки можно использовать кнопки увеличения/уменьшения для ручного перемещения по каналам результатов.

1. Для приостановки тренировки прекратите вращать педали и нажмите кнопку PAUSE/END (ПАУЗА/КОНЕЦ).
2. Для продолжения тренировки нажмите кнопку ОК или начните вращать педали.  
Для остановки тренировки нажмите кнопку PAUSE/END (ПАУЗА/КОНЕЦ). Консоль перейдет в режим результатов/нормализации.

## Режим результатов/нормализации

После тренировки на дисплее цели (GOAL) отобразится время 03:00 и запустится обратный отсчет. Во время этого периода нормализации консоль показывает результаты тренировки. Для всех тренировок, кроме тренировки «Быстрый старт», выдерживается 3-минутный период нормализации.

После тренировки на дисплее цели (GOAL) отобразится время 03:00 и запустится обратный отсчет. Во время этого периода нормализации консоль показывает результаты тренировки. Для всех тренировок, кроме тренировки «Быстрый старт», выдерживается 3-минутный период нормализации.

На ЖК-дисплее отображаются значения текущей тренировки в трех каналах:

- а) TIME (ВРЕМЯ) (всего), DISTANCE (РАССТОЯНИЕ) (всего) и CALORIES (КАЛОРИИ) (всего);
- б) SPEED (СКОРОСТЬ) (средняя), RPM (ОБ/МИН) (средние) и HEART RATE (СЕРДЕЧНЫЙ РИТМ) (средний);
- в) TIME (ВРЕМЯ) (среднее), LEVEL (УРОВЕНЬ) (средний) и CALORIES (КАЛОРИИ) (в среднем).

Нажмите кнопки влево (◀) или вправо (▶) для ручного перемещения по каналам результатов.

Во время периода нормализации уровень сопротивления настроится на третий из средних уровней тренировки. Уровень сопротивления при нормализации можно отрегулировать кнопками увеличения и снижения сопротивления, однако консоль не будет отображать значение.

Можно нажать кнопку PAUSE/END (ПАУЗА/КОНЕЦ), чтобы прервать период результатов/нормализации и вернуться к экрану режима включения питания. При отсутствии сигнала об/мин или сердечного ритма консоль автоматически переходит в режим ожидания.

## Статистика GOAL TRACK (ОТСЛЕЖИВАНИЕ ЦЕЛИ) (и достижения)

Статистические данные каждой тренировки записываются в профиль пользователя.

Консоль Schwinn Dual Track™ отображает статистику отслеживания цели тренировки на нижнем дисплее в трех каналах:

- а) TIME (ВРЕМЯ) (всего), DISTANCE (РАССТОЯНИЕ) (всего) и CALORIES (КАЛОРИИ) (всего);
- б) SPEED (СКОРОСТЬ) (средняя), RPM (ОБ/МИН) (средние) и HEART RATE (СЕРДЕЧНЫЙ РИТМ) (средний);
- в) TIME (ВРЕМЯ) (среднее), DISTANCE (РАССТОЯНИЕ) (среднее) или LEVEL (УРОВЕНЬ) (средний) \* и CALORIES (КАЛОРИИ) (в среднем).

\* Если статистика отслеживания цели относится к отдельной тренировке, отображается LEVEL (УРОВЕНЬ) (средний). Если статистика отслеживания цели относится к нескольким тренировкам, отображается DISTANCE (РАССТОЯНИЕ) (среднее) вместо LEVEL (УРОВЕНЬ) (средний).

Для просмотра статистики GOAL TRACK (ОТСЛЕЖИВАНИЕ ЦЕЛИ) профиля пользователя:

1. На экране режима включения питания нажмите кнопки увеличения (▲) и уменьшения (▼), чтобы выбрать профиль пользователя.
2. Нажмите кнопку GOAL TRACK (ОТСЛЕЖИВАНИЕ ЦЕЛИ). Консоль отобразит значения последней тренировки (LAST WORKOUT), и включится соответствующий индикатор достижения.


**Примечание.** Статистику отслеживания цели можно просматривать даже во время тренировки. Нажмите кнопку GOAL TRACK (ОТСЛЕЖИВАНИЕ ЦЕЛИ), чтобы отобразить значения последней тренировки (LAST WORKOUT). Значения текущей тренировки будут скрыты, за исключением значений на дисплее цели (GOAL). Снова нажмите кнопку GOAL TRACK (ОТСЛЕЖИВАНИЕ ЦЕЛИ), чтобы вернуться к экрану включения питания.

3. Нажмите кнопку увеличения (▲), чтобы перейти к следующему фрагменту статистических данных **ОТСЛЕЖИВАНИЯ ЦЕЛИ: LAST 7 DAYS (ПОСЛЕДНИЕ 7 ДНЕЙ)**. На дисплее консоли отобразится количество сожженных калорий (50 калорий на сегмент) для предыдущих семи дней наряду с суммарным значением тренировки. Используйте кнопки влево (◀) или вправо (▶) для перемещения по всем каналам статистики тренировки.
4. Нажмите кнопку увеличения (▲), чтобы перейти к параметру **BMI (ИМТ)** — индекс массы тела. На консоли отобразится значение ИМТ на основе пользовательских параметров настройки. Убедитесь в том, что в ваш профиль пользователя введены правильное значение роста и текущее значение веса.

Измерение ИМТ является полезным средством отображения соотношения веса и роста в связи с наличием жира в организме и сопутствующим риском для здоровья. В таблице ниже представлен общий коэффициент показателя ИМТ:

Недостаточный вес	Ниже 18,5
Нормальный вес	18,5—24,9
Избыточный вес	25,0—29,9
Ожирение	30,0 и выше

**Примечание.** Возможно завышение коэффициента жира в организме спортсменов и других людей с мускулистым телосложением. Также возможно занижение коэффициента жира в организме людей старшего возраста и других людей, потерявших мышечную массу.

 Проконсультируйтесь с врачом для получения дополнительной информации об индексе массы тела (ИМТ) и весе, которые подходят вам. Пользуйтесь значениями, подсчитанными или измеренными компьютером тренажера, исключительно для справки.

5. Нажмите кнопку увеличения (▲), чтобы перейти к запросу **SAVE TO USB DEVICE — OK? (СОХРАНИТЬ НА УСТРОЙСТВО USB — OK?)**. Нажмите кнопку ОК, и отобразится запрос **ARE YOU SURE? — NO (ВЫ УВЕРЕНЫ? — НЕТ)**. Нажмите кнопку увеличения (▲), чтобы изменить ответ на «да», а затем кнопку ОК. На консоли отобразится запрос **“INSERT USB” (ВСТАВЬТЕ УСТРОЙСТВО USB)**. Вставьте флэш-накопитель USB в порт USB. Консоль запишет статистические данные на флэш-диск USB.

Когда флэш-накопитель USB можно будет безопасно извлечь, на консоли отобразится сообщение **SAVING (СОХРАНЕНИЕ)**, а затем **REMOVE FLASH DRIVE (ИЗВЛЕКИТЕ ФЛЭШ-НАКОПИТЕЛЬ)**.

**Примечание.** Нажмите кнопку **PAUSE/END (ПРИОСТАНОВИТЬ/ЗАВЕРШИТЬ)**, чтобы принудительно выйти из запроса **SAVING (СОХРАНЕНИЕ)**.

6. Нажмите кнопку увеличения (▲), чтобы перейти к параметру **CLEAR WORKOUT DATA — OK? (ОЧИСТИТЬ ДАННЫЕ ТРЕНИРОВКИ — OK?)**. Нажмите кнопку ОК, и отобразится запрос **ARE YOU SURE? — NO (ВЫ УВЕРЕНЫ? — НЕТ)**. Нажмите кнопку увеличения (▲), чтобы изменить отображаемое сообщение на **ARE YOU SURE? — YES (ВЫ УВЕРЕНЫ? — ДА)**, и затем кнопку ОК. Осуществляется сброс пользовательских тренировок.
7. Нажмите кнопку **GOAL TRACK (ОТСЛЕЖИВАНИЕ ЦЕЛИ)**, чтобы возвратиться к экрану включения питания.

### **www.SchwinnConnect.com**

Перейдите на веб-сайт [www.SchwinnConnect.com](http://www.SchwinnConnect.com), чтобы создать онлайн-профиль, загрузить ваши результаты тренировок с помощью флэш-диска USB, а затем просматривать и отслеживать ваши достижения с течением времени.

www.SchwinnConnect.com также работает с веб-сайтом MyFitnessPal®. Просто выполните инструкции после нажатия кнопки Link to MyFitnessPal® (Перейти на веб-сайт MyFitnessPal®), и ваши результаты тренировок станут доступны в вашем существующем профиле MyFitnessPal®.

В режиме настройки консоли можно ввести дату и время, установить единицы измерения британской или метрической системы, изменить тип тренажера, управлять настройками звука (вкл./выкл.) или просмотреть статистику обслуживания (журнал регистрации ошибок и количество часов работы — только для использования техническим специалистом сервисной службы).

1. В режиме включения питания удерживайте нажатыми кнопки PAUSE/END (ПАУЗА/КОНЕЦ) и вправо в течение 3 секунд для перехода в режим настройки консоли.

**Примечание.** Нажмите кнопку PAUSE/END (ПАУЗА/КОНЕЦ), чтобы выйти из режима настройки консоли и возвратиться к экрану режима включения питания.

2. На дисплее консоли отображается запрос о вводе даты с текущим параметром настройки. Нажмите кнопки увеличения/уменьшения, чтобы изменить текущее активное значение (мигающее). Нажмите кнопки влево/вправо, чтобы изменить сегмент текущего активного значения (месяца/дня/года).
3. Нажмите ОК для подтверждения.
4. На дисплее консоли отображается запрос о вводе времени с текущим параметром настройки. Нажмите кнопки увеличения/уменьшения, чтобы отрегулировать текущее активное значение (мигающее). Нажмите кнопки влево/вправо, чтобы изменить сегмент текущего активного значения — часа/минуты/времени после полуночи (AM) или после полудня (PM).
5. Нажмите ОК для подтверждения.
6. На дисплее консоли отображается запрос о вводе единиц измерения с текущим параметром настройки. Для изменения нажмите кнопку ОК, чтобы начать выбор единиц измерения. Нажмите кнопки увеличения/уменьшения, чтобы изменить значения в милях (MILES — британская имперская система) или в километрах (KM — метрическая система).  
**Примечание.** Если единицы измерения изменяются при наличии данных в статистике пользователя, осуществляется преобразование статистических данных в новые единицы измерения.
7. Нажмите ОК для подтверждения.
8. На дисплее консоли отображается запрос о вводе типа тренажера с текущим параметром настройки. Нажмите кнопки увеличения/уменьшения, чтобы изменить параметр на велотренажер (BIKE) или спортивный тренажер (ELIP).
9. Нажмите ОК для подтверждения.
10. На дисплее консоли отображается запрос о вводе настроек звука с текущим параметром настройки. Нажмите кнопки увеличения/уменьшения, чтобы изменить параметр на ON (ВКЛ.) или OFF (ВЫКЛ.).
11. Нажмите ОК для подтверждения.
12. На дисплее консоли отображается суммарное количество часов работы (TOTAL RUN HOURS) для тренажера.
13. Для отображения следующего запроса нажмите кнопку ОК.
14. На дисплее консоли отображается запрос о версии программного обеспечения.
15. Для отображения следующего запроса нажмите кнопку ОК.
16. Консоль отобразит экран режима включения питания.

Перед началом любых ремонтных работ полностью прочитайте все инструкции по техническому обслуживанию. При некоторых условиях требуется помощник для выполнения необходимых задач.

**!** Оборудование подлежит регулярному осмотру на предмет выявления повреждений или необходимости ремонта. Ответственность за контроль выполнения регулярного технического обслуживания лежит на владельце. Изношенные или поврежденные детали подлежат немедленному ремонту или замене. Для проведения технического обслуживания и ремонта оборудования могут быть использованы только детали, поставляемые производителем.

**! ОПАСНО!** Для снижения опасности поражения электрическим током или предотвращения неконтролируемого использования оборудования обязательно отключайте шнур питания от настенной розетки и ждите 5 минут перед чисткой, техническим обслуживанием или ремонтом тренажера. Положите шнур питания в безопасное место.

### **Действия, выполняемые ежедневно**

Перед каждым использованием проводите осмотр тренажера с целью выявления незатянутых, сломанных, поврежденных или изношенных деталей. Не следует использовать тренажер при обнаружении подобных дефектов. Отремонтируйте или замените все детали при первых признаках износа или повреждения. После каждой тренировки вытрите пот с тренажера и консоли влажной тканью.

**Примечание.** Не допускайте попадания на консоль чрезмерного количества влаги.

### **Действия, выполняемые еженедельно**

Проверяйте плавность работы ролика. Протирайте тренажер для удаления пыли, сора или грязи. Очищайте направляющие и поверхность роликов влажной тканью.

Чтобы устранить шум роликов, нанесите силиконовую смазку на сухую ткань и протрите ею направляющие.

**Примечание.** Не используйте вещества на нефтяной основе.

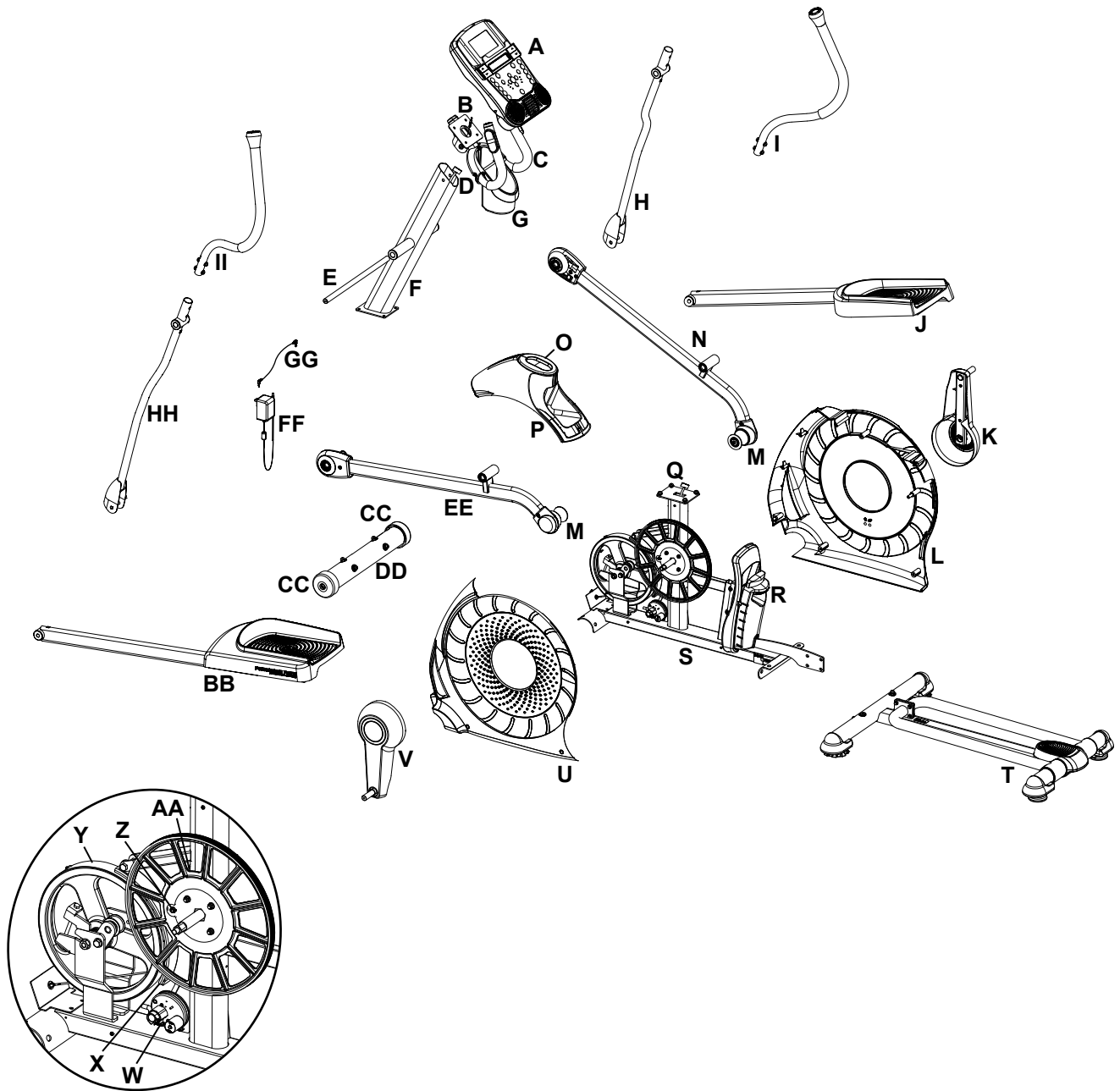
### **Действия, выполняемые ежемесячно или через 20 часов эксплуатации**

Убедитесь в том, что все болты и винты туго затянуты. Затяните при необходимости.

**ПРИМЕЧАНИЕ.** Для чистки не используйте растворитель на нефтяной основе или автомобильное чистящее средство. Берегите консоль от воздействия влаги.



## Запчасти для технического обслуживания



A	Консоль	M	Ролик	Y	Маховое колесо
B	Верхний кабель мониторинга сердечного ритма	N	Правая стойка	Z	Магнит датчика скорости
C	Статическая рукоятка	O	Заглушка кожуха	AA	Датчик скорости
D	Верхний кабель консоли	P	Верхний кожух	BB	Левый рычаг педали
E	Шарнирный стержень ручек	Q	Нижний кабель консоли	CC	Транспортное колесо
F	Стойка консоли	R	Механизм наклона	DD	Передний стабилизатор
G	Держатель для бутылки с водой	S	Рама в сборе	EE	Левая стойка
H	Нижняя правая ручка рукоятки	T	Направляющая в сборе	FF	Сетевой адаптер
I	Верхняя правая ручка рукоятки	U	Левый кожух	GG	Кабель MP3
J	Правый рычаг педали	V	Левый шатун в сборе	HH	Нижняя левая ручка рукоятки
K	Правый шатун в сборе	W	Сервопривод	II	Верхняя левая ручка рукоятки
L	Правый кожух	X	Тормоз в сборе	JJ	Бутылка с силиконовой смазкой

Состояние/Проблема	Возможная причина	Решение
Отсутствует отображение/частичное отображение/устройство не включается	Проверьте электрическую (настенную) розетку	Убедитесь в том, что устройство подключено к функционирующей настенной розетке.
	Проверьте соединение в передней части устройства	Соединение должно быть надежным и неповрежденным. Замените сетевой адаптер или соединение на устройстве при их повреждении.
	Проверьте целостность кабеля данных	Провода кабеля не должны иметь повреждений. Если какой-либо провод имеет видимые признаки сгибания или надреза, замените кабель.
	Проверьте кабель данных на предмет подключения/ ориентации	Убедитесь в надежности подключения и правильной ориентации кабеля. Малый фиксатор на разъеме должен быть выровнен и защелкнут.
	Проверьте дисплей консоли на предмет повреждения	Проверьте дисплей консоли на наличие видимых признаков раскалывания или других повреждений. Если консоль повреждена, замените ее.
	Дисплей консоли	Если дисплей консоли работает только частично, а все соединения выполнены нормально, замените консоль.
		Если вышеуказанные шаги не решают проблему, обратитесь к местному торговому представителю за дальнейшей помощью.
Устройство работает, но данные с контактного датчика сердечного ритма не отображаются	Подключение кабеля контактного датчика сердечного ритма к консоли	Убедитесь в надежности подключения кабеля к консоли.
	Подключение кабельной муфты контактного датчика сердечного ритма	Убедитесь в том, что кабели рукояток и консоли надежно подключены и не повреждены.
	Захват датчика	Убедитесь в том, что ладони находятся по центру датчиков сердечного ритма. Ладони следует держать таким образом, чтобы прилагаемое давление было постоянным и сравнительно одинаковым с обеих сторон.
	Сухие или покрытые мозолями ладони	Если ладони сухие или покрытые мозолями, могут возникать трудности с измерениями датчиками сердечного ритма. Токопроводящая электродная паста (для измерения сердечного ритма) может помочь наладить проводимость. Такие пасты доступны в интернет-магазинах, аптеках или крупных магазинах спортивных товаров.
	Статическая рукоятка	Если тесты не выявили иных неисправностей, следует заменить статическую рукоятку.

<b>Состояние/Проблема</b>	<b>Возможная причина</b>	<b>Решение</b>
На консоли отображается код ошибки E2	Проверьте целостность кабеля данных	Провода кабеля не должны иметь повреждений. Если какой-либо провод надрезан или загнут, замените кабель.
	Проверьте кабель данных на предмет подключения/ ориентации	Убедитесь в надежности подключения и правильной ориентации кабеля. Малый фиксатор на разъеме должен быть выровнен и защелкнут.
	Электроника консоли	Если тесты не выявили иных неисправностей, обратитесь к местному торговому представителю за дальнейшей помощью.
Отсутствуют показания скорости/оборотов в минуту, на консоли отображается код ошибки Please Stride (Шагайте)	Проверьте целостность кабеля данных	Провода кабеля не должны иметь повреждений. Если какой-либо провод надрезан или загнут, замените кабель.
	Проверьте кабель данных на предмет подключения/ ориентации	Убедитесь в надежности подключения и правильной ориентации кабеля. Малый фиксатор на разъеме должен быть выровнен и защелкнут.
	Проверьте положение магнита (требуется удалить кожух)	Магнит должен находиться на своем месте на шкиве.
	Проверьте датчик скорости (требуется удалить кожух)	Датчик скорости должен быть выровнен с магнитом и подключен к кабелю данных. При необходимости повторно выровняйте датчик. При любом повреждении датчика или соединительного провода замените их.
Консоль отключается (переходит в режим ожидания) во время использования	Проверьте электрическую (настенную) розетку	Убедитесь в том, что устройство подключено к функционирующей настенной розетке.
	Проверьте соединение в передней части устройства	Соединение должно быть надежным и неповрежденным. Замените сетевой адаптер или соединение на устройстве при их повреждении.
	Проверьте целостность кабеля данных	Провода кабеля не должны иметь повреждений. Если какой-либо провод надрезан или загнут, замените кабель.
	Проверьте кабель данных на предмет подключения/ ориентации	Убедитесь в надежности подключения и правильной ориентации кабеля. Малый фиксатор на разъеме должен быть выровнен и защелкнут.
	Перезапустите тренажер	Отсоедините устройство от электрической розетки на 3 минуты. Снова подсоедините устройство к розетке.
	Проверьте положение магнита (требуется удалить кожух)	Магнит должен находиться на своем месте на шкиве.
	Проверьте датчик скорости (требуется удалить кожух)	Датчик скорости должен быть выровнен с магнитом и подключен к кабелю данных. При необходимости повторно выровняйте датчик. При любом повреждении датчика или соединительного провода замените их.

<b>Состояние/Проблема</b>	<b>Возможная причина</b>	<b>Решение</b>
Вентилятор не включается или не отключается	Проверьте целостность кабеля данных	Провода кабеля не должны иметь повреждений. Если какой-либо провод надрезан или загнут, замените кабель.
	Проверьте кабель данных на предмет подключения/ ориентации	Убедитесь в надежности подключения и правильной ориентации кабеля. Малый фиксатор на разъеме должен быть выровнен и защелкнут.
	Перезапустите тренажер	Отсоедините устройство от электрической розетки на 3 минуты. Снова подсоедините устройство к розетке.
Вентилятор не включается, но консоль работает	Проверьте вентилятор на предмет блокирования	Отсоедините устройство от электрической розетки на 5 минут. Извлеките посторонний материал из вентилятора. При необходимости отсоедините консоль для удобства удаления. Если блокирование не устранено, замените консоль.
Устройство качается/не выровнено	Проверьте настройку регулятора уровня	Настраивайте регуляторы уровня до тех пор, пока тренажер не выровняется.
	Проверьте поверхность под устройством	Регулировка не предназначена для компенсации неровных поверхностей. Переместите тренажер на ровное место.
Ножные педали вращаются свободно/ трудно управлять устройством	Металлические крепежные средства	Крепко затяните все металлические крепежные средства на рычагах педалей и ручках рукояток.
При одном полном обороте шатуна слышится щелкающий/ тикающий звук в приводном механизме	Проверьте шатун/шкив в сборе	Отсоедините левые и правые ножки в сборе и вращайте шатун. Если звук не исчез, замените шатун/шкив в сборе. Если звук не исходит от вращающегося шатуна, проверьте ножки в сборе и верхние/нижние рукоятки.
	Проверьте ножки в сборе, стойки в сборе, рукоятки в сборе	Вручную переместите ножки, стойки и рукоятки в сборе для устранения звука. Замените деталь, издающую звук.
Скрипящий звук, возникающий через несколько минут тренировки и обычно усиливающийся по мере продолжения тренировки	Болт, соединяющий поворотные рычаги с осью, задевает стойку консоли	Слегка ослабьте болт шарнирного стержня до исчезновения шума. См. демонстрационное видео. Для временного устранения неисправности можно также нанести белую литиевую смазку. Обратитесь к местному торговому представителю за дальнейшей помощью.
	Скрип ролика при перемещении по направляющей	Чтобы устранить шум роликов, нанесите силиконовую смазку на сухую ткань и протрите ею направляющие.
Заклинивает механизм наклона, либо имеются сложности с его регулировкой	Проверьте положение механизма наклона	Настройте регуляторы уровня таким образом, чтобы передняя часть направляющей в сборе поднималась с сохранением промежутка в 0,6—1,25 см (1/4—1/2 дюйма) между верхней частью механизма наклона и кожухом основного блока.



Nautilus®

Bowflex®

Schwinn® Fitness

Universal®