



HORIZON
FITNESS

ADVENTURE 5 VIEWFIT
БЕГОВАЯ ДОРОЖКА



РУКОВОДСТВО ПОЛЬЗОВАТЕЛЯ

Уважаемый покупатель!

Поздравляем с удачным приобретением современного тренажера, который сочетает в себе передовые технологии и современный дизайн!

Постоянно используя тренажер, можно укрепить сердечно-сосудистую систему и приобрести хорошую физическую форму. Надеемся, что данная модель удовлетворит все требования покупателя.

Прежде чем приступить к использованию тренажера, внимательно изучите настоящее руководство и сохраните его для дальнейшего использования. В случае возникших дополнительных вопросов обратитесь к продавцу или дилеру, который проконсультирует и поможет устранить возникшую проблему. Обязательно сохраняйте инструкцию по эксплуатации, что поможет по прошествии времени вспомнить о функциях тренажера и правилах его использования.

Если возникли какие-либо вопросы по эксплуатации данного тренажера, свяжитесь со службой технической поддержки или уполномоченным дилером, у которого был приобретен тренажер.

Меры безопасности

Внимание!

Перед тем как приступить к тренировкам, настоятельно рекомендуем пройти полное медицинское обследование, особенно если есть наследственная предрасположенность к повышенному давлению или сердечно-сосудистым заболеваниям. Неправильное или чрезмерно интенсивное выполнение упражнений может повредить здоровью. В целях обеспечения безопасности и надежной работы оборудования перед использованием тренажера ознакомьтесь с инструкцией.

При использовании тренажера следует соблюдать следующие базовые меры предосторожности:

- **ОСТОРОЖНО!** Во избежание удара током отключайте тренажер от сети после окончания использования и перед чисткой;
- **ВНИМАНИЕ!** Не следует оставлять включенный тренажер без присмотра во избежание удара током. Если тренажер не используется или производится его ремонт, установка или снятие комплектующих, отключите его от сети;
- Используйте тренажер только по назначению, описанному в данном руководстве. Во избежание получения травм используйте только те аксессуары, которые рекомендованы производителем;
- Во избежание травм и удара током не вставляйте какие-либо предметы в отверстия на тренажере;
- Не снимайте кожухи консоли. Ремонт тренажера должен производиться только сотрудниками сервисного центра;
- Не используйте тренажер, если заблокированы вентиляционные отверстия. Поддерживайте их в чистоте, удаляйте скапливающуюся пыль, волосы и т. д.;
- Не используйте тренажер, если у него повреждены шнур питания или вилка, если он работает некорректно, был поврежден или побывал в воде. Доставьте тренажер в сервисный центр для осмотра и ремонта;
- Не перемещайте тренажер за шнур питания и не используйте шнур как ручку;
- Шнуры питания не должны соприкасаться с нагревающимися поверхностями;
- Дети и лица с ограниченными возможностями могут находиться рядом с включенным тренажером или использовать его только под наблюдением;
- Тренажер не предназначен для использования вне помещения;
- Не пользуйтесь тренажером там, где распыляются аэрозоли или осуществляется подача кислорода;
- Для отключения переведите тумблеры включения/выключения в положение «выкл.(OFF)», а затем отключите шнур питания из розетки;
- Подключайте тренажер только к заземленной розетке;
- Не подставляйте руки под движущиеся части тренажера, следите, чтобы одежда не попала в движущиеся части тренажера;
- Будьте осторожны при подходе к тренажеру и спуске с него.

ОСТОРОЖНО! Если почувствовали боль в груди, тошноту, головокружение или одышку, немедленно ПРЕКРАТИТЕ занятия на тренажере. Перед возобновлением тренировки проконсультируйтесь с врачом.

Транспортировка/Хранение/Ввод в эксплуатацию

Транспортировка и эксплуатация тренажера

1. Тренажер должен транспортироваться только в заводской упаковке.
2. Заводская упаковка не должна быть нарушена.
3. При транспортировке тренажер должен быть надежно защищен от дождя, влаги, атмосферных осадков, механических перегрузок.

Хранение тренажера

Тренажер рекомендуется хранить и использовать только в сухих отапливаемых помещениях со следующими значениями:

- 1) температура: +10-+35 С;
- 2) влажность: 50-75%.

Если тренажер хранился при низкой температуре или в условиях высокой влажности (имеет следы конденсации влаги), необходимо перед эксплуатацией выдержать его в нормальных условиях не менее 2-4 часов, и только после этого можно приступить к его эксплуатации.

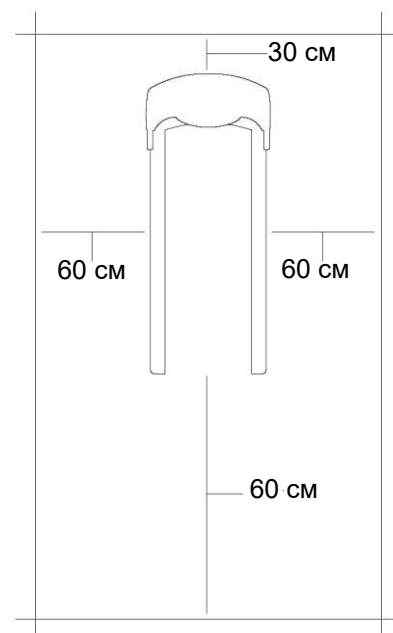
Настройка оборудования

ВЫБОР МЕСТА ДЛЯ ТРЕНАЖЕРА

Место, где установлен тренажер, должно быть хорошо освещенным и проветриваемым. Установите тренажер на твердой, ровной поверхности, так, чтобы расстояние от стены или других предметов было достаточным (свободное пространство должно быть не менее 60 см по бокам, не менее 30 см перед оборудованием, не менее 60 см позади него). Свободное пространство сзади тренажера обеспечит комфортный подход к тренажеру и спуск с него.

Если тренажер устанавливается на ковер, необходимо подложить под него коврик из твердого пластика, чтобы предохранить ковер и оборудование от возможных повреждений.

Не размещайте тренажер в помещениях с высокой влажностью, например, рядом с парной, сауной или закрытым бассейном. Водяные пары или хлор могут отрицательно повлиять на электронные и другие компоненты тренажера. Рекомендуется устанавливать тренажер в комфортном помещении.



Инструкция по заземлению

Беговая дорожка должна быть заземлена. В случае сбоя или поломки заземление создает путь для электрического тока с минимальным сопротивлением, что снижает риск удара током. Тренажер оснащен шнуром с жилой для заземления и вилкой с ножкой заземления. Он должен подключаться к соответствующей розетке, установленной и заземленной с соблюдением действующих нормативов. Несоблюдение данных инструкций может привести к утрате гарантии.

ОСТОРОЖНО! Неправильное подключение может стать причиной удара током. Если возникли сомнения в правильности заземления, обратитесь к электрику или представителю сервисной службы. Не меняйте вилку тренажера. Если комплектуемая вилка не подходит к розетке, обратитесь к электрику и установите нужную розетку.

РЕКОМЕНДАЦИИ ПО СБОРКЕ

Не включайте тренажер в сеть и не нажимайте кнопку Старт, не изучив рекомендации по настройке. Перед сборкой тренажера тщательно изучите ее последовательность и выполняйте все рекомендации. Используйте для сборки приложенный или рекомендуемый инструмент. Убедитесь, что в наличии имеются все детали и они не повреждены. Не прикладывайте чрезмерных усилий к инструменту во избежание травм и повреждения элементов конструкции тренажера. Сначала соберите все детали тренажера, не до конца затянув гайки и болты, и, убедившись, что конструкция собрана правильно, затяните их до конца.

Техническое обслуживание/Гарантия/Ремонт

Регулярное и своевременное техническое обслуживание продлевает срок службы тренажера и сводит обращения в сервисную службу до минимума. Для этого необходимо выполнять следующие профилактические процедуры.

Рекомендации по уходу

Перед любым обслуживанием обязательно отключайте тренажер от электрической сети. К обслуживанию можно приступать примерно через 60 секунд, когда произойдет полное обесточивание внутренних электрических цепей тренажера. Регулярно осматривайте тренажер на предмет отсутствия попадания посторонних предметов, пыли и грязи в тренажер. Не применяйте абразивные препараты, агрессивные жидкости для чистки рабочих поверхностей тренажера – ацетон, бензин, уайт-спирит, бензол и их производные - во избежание повреждения лакокрасочных покрытий и пластиковых деталей. Для ухода рекомендуется применять слегка смоченную нейтральным раствором моющей жидкости ткань с последующей протиркой сухой тканью.

ПОСЛЕ КАЖДОЙ ТРЕНИРОВКИ (ЕЖЕДНЕВНО)

Почистите и осмотрите беговую дорожку, выполнив следующие действия:

- выключите тумблер питания беговой дорожки, затем отключите ее от сети;
- протрите беговое полотно, корпус, кожух двигателя и консоль влажной тряпкой; не используйте растворители, они могут повредить тренажер;
- убедитесь, что шнур не попал под транспортировочные колесики тренажера или в другое место, где он может оказаться защемлен или оборван;
- убедитесь, что тренажер находится на достаточном расстоянии от стен (не менее 50 см).

ЕЖЕНЕДЕЛЬНО

Уборка от пыли и мусора поверхности под беговой дорожкой:

- выключите тумблер беговой дорожки, затем отключите ее от сети;
- сложите тренажер, убедившись в надежности его фиксации в вертикальном положении (для складных моделей);
- переместите тренажер в другое место;
- подметите или пропылесосьте пол, чтобы удалить пыль или другой мусор, который мог накопиться под беговой дорожкой;
- поставьте тренажер обратно.

ЕЖЕМЕСЯЧНО – ВАЖНО!

- Выключите тумблер питания беговой дорожки, затем отключите ее от сети;
- Проверьте затяжку всех монтажных болтов тренажера;

- Выключите беговую дорожку и подождите 1 минуту;
- Снимите кожух двигателя; дождитесь, пока все огни индикаторов на платах погаснут;
- Пропылесосьте сам двигатель и весь моторный отсек, чтобы удалить пух или пыль; невыполнение этой процедуры может привести к преждевременному отказу электрических компонентов;
- Пропылесосьте и протрите беговое полотно влажной тряпкой;
- Удалите с помощью пылесоса черные или белые частички, которые могут скопиться вокруг тренажера; их появление является результатом нормальной работы беговой дорожки;
- Осмотрите шнур питания; если он поврежден, обратитесь к представителям компании-продавца;
- Проверьте натяжение и центровку бегового полотна; убедитесь, что оно не повредит другие части тренажера из-за нарушения центровки;
- Дека и беговое полотно – детали тренажера, требующие особого внимания; важно соблюдать требования эксплуатации во избежание их преждевременного износа, периодически проверять и проводить центровку и подтягивание бегового полотна, а при необходимости и техническое обслуживание беговой дорожки.

РЕКОМЕНДАЦИИ ПО ТЕХНИЧЕСКОМУ ОБСЛУЖИВАНИЮ БЕГОВЫХ ДОРОЖЕК

В процессе эксплуатации беговой дорожки происходит стирание и высыхание фрикционного слоя смазки, которая обеспечивает скольжение полотна по деке и возникает необходимость нанесения нового слоя смазки.

Типичные признаки необходимости смазки деки:

- сильный нагрев бегового полотна, запах нагретой резины;
- перегрев электродвигателя, резкий запах пластмассы, нагрев крышки моторного отсека;
- остановка дорожки и отключение электродвигателя во время занятий;
- токовая нагрузка на электродвигатель более 9 Ампер (DC);
- появление сообщения на дисплее консоли беговой дорожки: LUBE BELT.
- Обращаем внимание, что несвоевременная смазка деки приводит к повышенному трению и нагрузке на электродвигатель, что может привести к поломке электродвигателя и электронных плат управления дорожкой, повреждению и преждевременному износу деки и бегового полотна;
- В любом случае, даже при регулярном обслуживании, необходимо контролировать и проверять состояние деки и бегового полотна, токовую нагрузку на электродвигатель и принимать решение в зависимости от их технического состояния;
- Регулярное техобслуживание не гарантирует нормальную работу в течение гарантийного срока службы комплектующих беговой дорожки (деки, полотна и т. п.), если пользователями нарушаются правила эксплуатации тренажера.

Для выполнения работ по техническому обслуживанию и ремонту тренажера рекомендуем обращаться к специалистам сервисного центра.

СМАЗКА ДЕКИ

Дека беговой дорожки обрабатывается силиконовой смазкой на Заводе-Изготовителе. Тем не менее, в процессе эксплуатации происходит стирание и высыхание фрикционного слоя смазки. Рекомендуем периодически проверять состояние смазки для достижения наилучших эксплуатационных качеств.

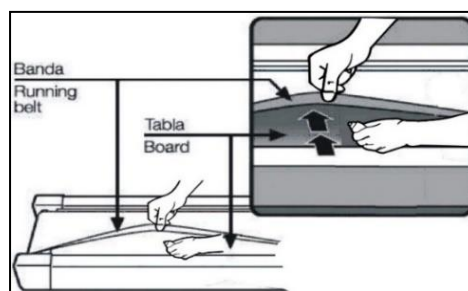
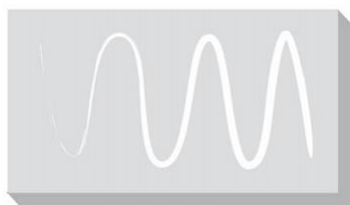
Процедуру смазки деки рекомендуются проводить не реже одного раза в три месяца регулярного использования дорожки.

Приподнимите края бегового полотна и потрогайте поверхность деки там, где это возможно. Если ощущается наличие силикона, необходимости в смазывании нет. Если же возникло ощущение сухости, необходимо смазать деку в соответствии с нижеследующими инструкциями.

Рекомендуем использовать специальную силиконовую смазку для беговых дорожек. Не рекомендуется использовать смазку в виде спрея. В любом случае, силиконовая смазка НЕ должна быть на бензиновой (нефтяной) основе.

НАНЕСЕНИЕ СИЛИКОНОВОЙ СМАЗКИ

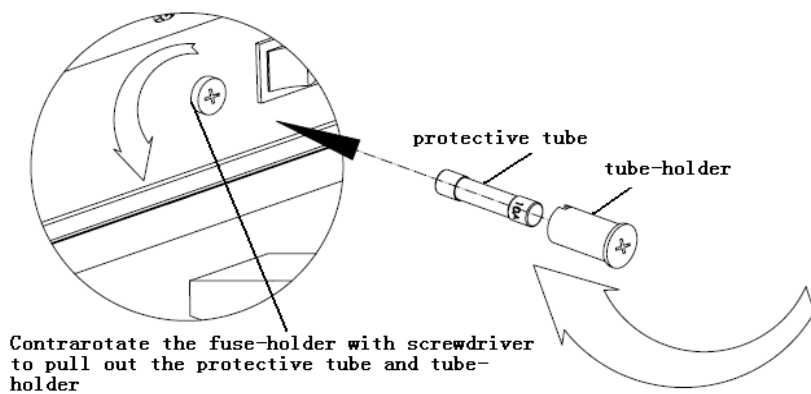
- Выключите тумблер питания беговой дорожки и отключите ее от сети;
- Ослабьте болты заднего вала в задней части деки для того, чтобы ослабить натяжение бегового полотна и иметь доступ руки для чистки и смазки деки. (Рекомендуем наклеить или нанести метки с обоих концов рамы, отметив таким образом изначальное положение заднего вала);
- После этого возьмите бутылочку смазочного средства и нанесите его на поверхность деки линиями или змейкой - по центру и по бокам деки;



- Затяните оба болта крепления заднего вала (в соответствии с метками), отцентрируйте и натяните полотно;
- После нанесения смазки включите и запустите дорожку на минимальной скорости;
- Походите по полотну в течение трех минут для равномерного распределения смазки.

Если возникнут вопросы по поводу смазывания беговой дорожки, обращайтесь к представителям компании-продавца.

Примечание: В случае перегрузки беговой дорожки и вероятности выхода ее из строя сработает предохранитель. Замените предохранитель и включите дорожку. Предохранитель находится в нижней передней части тренажера рядом с тумблером включения.



ЦЕНТРИРОВАНИЕ БЕГОВОГО ПОЛОТНА

Операции по центровке и натяжению бегового полотна выполняются пользователем беговой дорожки по мере необходимости.

При ходьбе или беге, в процессе работы одной ногой сильнее, чем другой, может произойти смещение бегового полотна дорожки. Чтобы его отцентрировать, надо прилагаемым в комплекте гаечным ключом отрегулировать положение заднего вала.

ВНИМАНИЕ! Выполните все указания по центрированию бегового полотна, описанные ниже:

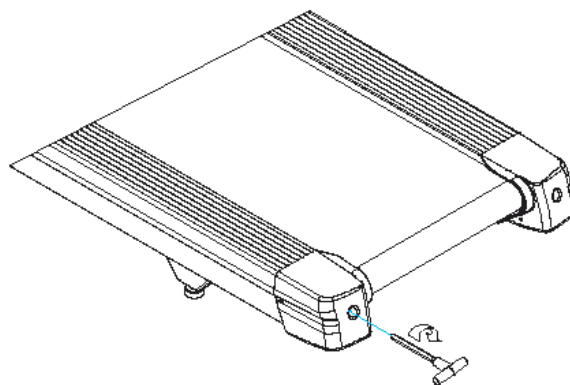
- 1) не надевайте свободную одежду или украшения, когда будете выполнять процедуру центрирования;
- 2) никогда не поворачивайте болты за один раз более, чем на 1/4 оборота;
- 3) всегда затягивайте болты с одной стороны и освобождайте с другой для предотвращения перетяжки или провисания дорожки;
- 4) нажмите кнопку СТАРТ (QUICK START);
- 5) отрегулируйте скорость дорожки кнопками на консоли до 4 км/ч;
- 6) после регулировки пройдите по дорожке в течение 5 минут (если необходимо, повторите действия до полного центрирования бегового полотна).

Если беговое полотно смещено вправо

Запустите беговое полотно со скоростью до 5 км/ч. При помощи входящего в комплект поставки гаечного ключа поверните правый задний болт на 1/4 оборота **по часовой стрелке**. Проверьте положение полотна. Беговое полотно должно пройти полный оборот, после этого можно сделать вывод о том, насколько оно отцентрировано. При необходимости повторите процедуру.

Если беговое полотно смещено влево

Запустите беговое полотно со скоростью до 5 км/ч. При помощи входящего в комплект поставки гаечного ключа поверните левый задний болт на 1/4 оборота **по часовой стрелке**. Проверьте положение полотна. Беговое полотно должно пройти полный оборот, после этого можно сделать вывод о том, насколько оно отцентрировано. При необходимости повторите процедуру.



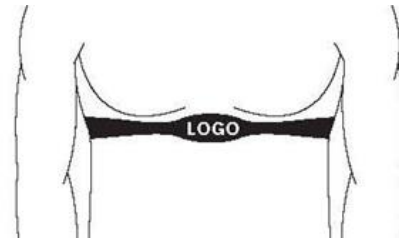
Беговое полотно при движении не должно касаться боковых накладок.

Повторите все эти действия до полного центрирования бегового полотна.

НАТЯЖЕНИЕ БЕГОВОГО ПОЛОТНА

Если при движении ощущается проскальзывание бегового полотна, необходимо его натянуть. В большинстве случаев беговое полотно в процессе работы растягивается, что и вызывает проскальзывание. Натяжение бегового полотна является обычной регулировочной операцией, которую должен выполнять пользователь дорожки. Для устранения проскальзывания следует затянуть оба натяжных болта заднего вала при помощи торцевого ключа соответствующих размеров (входит в комплект дорожки), повернув их на 1/4 оборота, как показано на рисунке. Затем снова проверить беговую дорожку на проскальзывание. Повторить натяжение - при необходимости. Но НИКОГДА НЕ ПОВОРАЧИВАТЬ натяжные болты более, чем на 1/4 оборота за один раз.

ДАТЧИКИ ПУЛЬСА



КОНТАКТНЫЕ ДАТЧИКИ ПУЛЬСА

Обхватите руками поручни. Ладони должны находиться на датчиках пульса.

В течение 15-20 секунд датчик измерит последние 5 ударов пульса.

Не сжимайте датчики плотно, так как в этом случае может повыситься артериальное давление. Убедитесь, что ладони расположены на пластинах пульсомера, а не на поручнях, во избежание получения неправильных данных.

ТЕЛЕМЕТРИЧЕСКИЙ ДАТЧИК ПУЛЬСА

Можно измерять уровень пульса с помощью беспроводного датчика пульса, значение которого будет отображено на дисплее консоли.

Прежде чем закрепить датчик на груди, увлажните области ремня, где проходят электроды.

Затяните ремень вокруг груди и отрегулируйте ремень так, чтобы он сидел плотно.

Примечание: Датчик должен быть плотно и правильно закреплен на груди - чтобы считывать более точные данные. Если датчик расположен неправильно, можете получить некорректную информацию.

ИЗМЕРЕНИЕ ПУЛЬСА

ВНИМАНИЕ! Для измерения пульса необходимо постоянное удержание рук на сенсорных датчиках пульса.

Важно знать, что сенсорные датчики пульса не являются медицинским оборудованием и определяемые значения могут значительно отличаться от фактических.

Назначение тренажера

Horizon Adventure 5 VIEWFIT – дорожка с новейшей технологией трехзонной амортизации Variable Response Cushioning™, при котором система учитывает индивидуальные особенности тренирующихся. В остальном же Adventure 5 VIEWFIT – это совокупность отличных динамических характеристик, инновационных софтверных решений и мультимедийной составляющей с возможностью подключения и управления внешних устройств.

Отдельно стоит остановиться на суперсовременном софте VIEWFIT. В чем же его особенность и как он работает?

VIEWFIT - это приложение, которое соединяет дорожку Horizon Adventure 3 VIEWFIT с гаджетом пользователя по Wi-Fi.

Скачав его бесплатно на свой мобильный телефон или планшет, можно:

- ставить себе цели и стремиться к их достижению. Варианты предлагаемых целей: количество тренировок в неделю, количество потраченных калорий, время на тренировку и расстояние, которое пользователь планирует преодолеть в течение недельного цикла занятий;
- отслеживать и анализировать результаты, которые станут доступны в приложении сразу после того, как пользователь закончит свою тренировку;
- если пользователь занимался не на тренажере, оборудованном VIEWFIT, а, например, играл в футбол на улице, можно внести данные о спортивной активности вручную, и эти данные будут учтены;
- присоединяться и участвовать в ежемесячных мировых соревнованиях с реальными людьми в разных точках планеты. Станьте первым! Выиграйте состязание!;
- делиться своими результатами в социальных сетях с друзьями и знакомыми, получая дополнительный стимул, поддержку и мотивацию.

С VIEWFIT можно всегда быть в компании единомышленников.

ДВИЖЕНИЕ:

- Сердце дорожки – мощный и надежный цифровой двигатель собственного производства 3,25 л. с. с максимальным весом пользователя 158 кг, который разгоняет беговое полотно до 20 км/ч;
- Электрический наклон до 12% создает серьезную динамическую нагрузку на ноги, имитируя бег по пресеченной местности;
- Большое беговое полотно с фактическим размером рабочей поверхности 140*51 см позволяет действительно комфортно тренироваться;
- Инновационная амортизационная система - на основе эластомеров разной плотности VCS™.

ПРОГРАММНОЕ ОБЕСПЕЧЕНИЕ

14 программных режимов рассчитаны на различные задачи - тренировка выносливости, скорости, снижение веса и т. д. Включенная в пакет пульсозависимая программа HRC Cardio отвечает за улучшение функционирования сердечно-сосудистой системы; технология "Виртуального ландшафта" Passport™ победит монотонность тренировки и добавит мультимедийную составляющую.

КОМФОРТ:

- большой LCD дисплей с голубой подсветкой выводит на экран все необходимые параметры, в том числе программный профиль;
- мультимедийная составляющая представлена динамиками Sonic Surround мощностью 3 Ватта и возможностью подключения плееров и телефонов для прослушивания музыки;
- считывание пульса происходит путем использования сенсорных датчиков пульса на поручнях; также в консоль встроен телеметрический приемник для приема сигнала беспроводных передатчиков пульса (типа «Polar»);
- система двухфазного гидравлического раскладывания FeatherLIGHTFolding™ отвечает за легкое и удобное раскладывание; в последней нижней фазе дорожка опускается очень медленно, вероятность травмирования суставов рук и ног сведена к нулю.

HORIZON™ Adventure 5 VIEWFIT - продукт американского концерна Johnson Health Tech. Это единственный в мире производитель домашнего фитнес-оборудования полного цикла - начиная от идеи продукта, затем технической, биомеханической и дизайнерской разработки и заканчивая производством на собственных фабриках из собственных комплектующих. Бренд HORIZON™ является одним из лидеров продаж на американском и европейских рынках и отмечен массой различных наград за достижения в области инноваций, биомеханики и дизайна.

Тренажер предназначен для домашнего использования.

Указания по утилизации

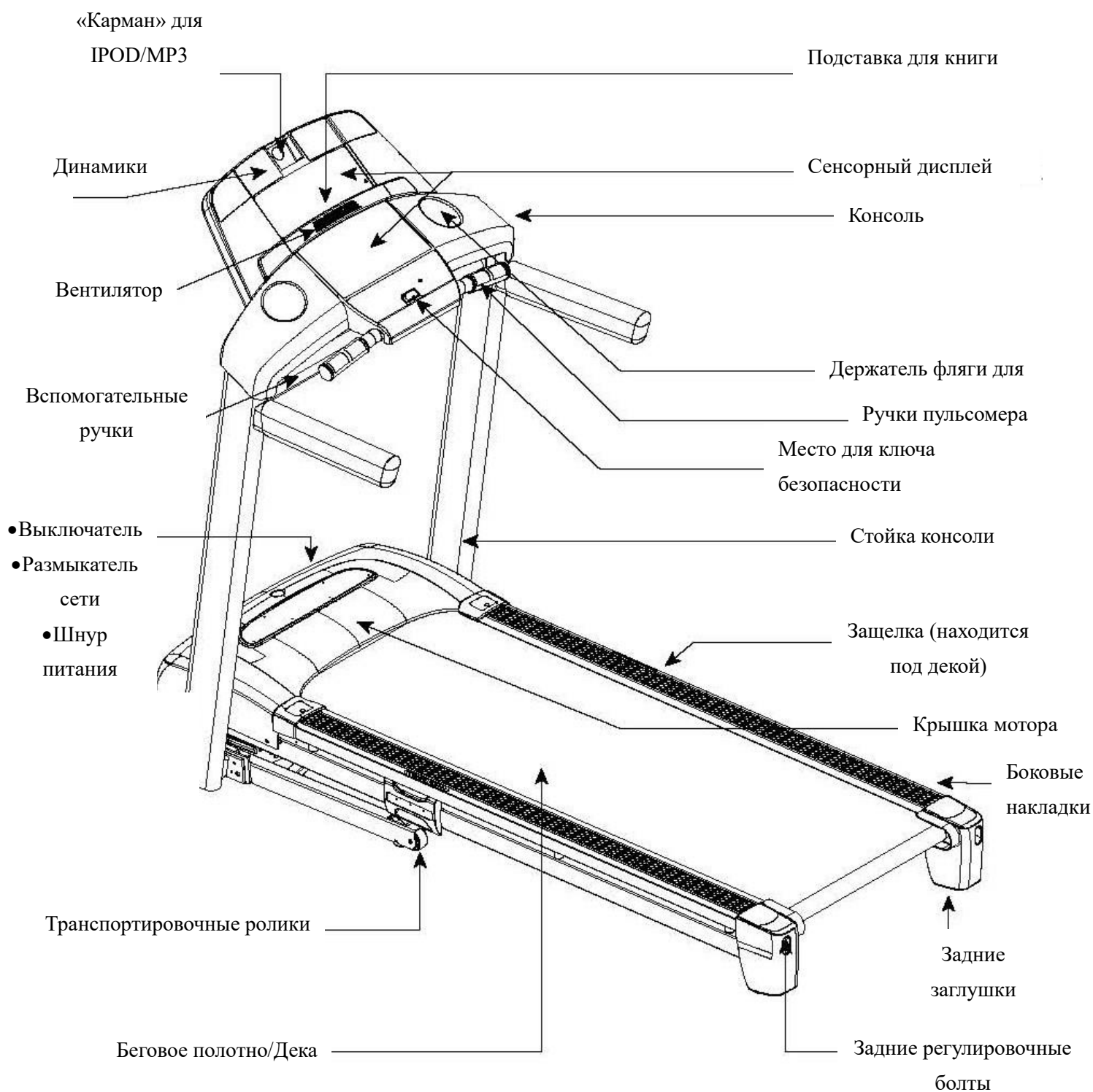
ИНФОРМАЦИЯ ДЛЯ ПОЛЬЗОВАТЕЛЯ

Данный тренажер не относится к бытовым отходам. Пожалуйста, не выбрасывайте оборудование либо элементы питания вместе с бытовыми отходами, для утилизации использованных элементов питания пользуйтесь действующими системами возврата и сбора для утилизации.

Надлежащий раздельный сбор разобранных приборов, которые впоследствии отправятся на переработку, утилизацию или экологичное захоронение, способствует предотвращению возможных негативных воздействий на окружающую среду и здоровье человека, а также позволяет повторно использовать материалы, из которых изготовлено устройство. За незаконную утилизацию устройства пользователь может быть привлечен к административной ответственности, предусмотренной действующим законодательством.



Сборка оборудования



СОВЕТЫ ПЕРЕД НАЧАЛОМ СБОРКИ

ИНСТРУМЕНТЫ, НЕОБХОДИМЫЕ ДЛЯ СБОРКИ:

- Т-образный ключ 6 мм;
- L-образный ключ 5 мм;
- L-образный ключ 4 мм;
- Т-образный ключ 4 мм.

КОМПЛЕКТУЮЩИЕ ЧАСТИ:

- Консоль в сборе – 1 шт.;
- Стойки консоли – 2 шт.;
- Втулки – 2 шт.;
- Опорная балка – 1 шт.;
- Сборочный комплект 5;
- Кабель аудио адаптера – 1 шт.;
- Бутылка силиконовой смазки (на 2 применения) – 1 шт.;
- iPod® вкладыш (только для Adventure 5+) - 4 шт.;
- iPod® резиновый переходник (только для Adventure 5+) - 1 шт.;
- Шнур питания – 1 шт.

РАСПАКОВКА

Начинайте распаковку тренажера в том месте, где он будет установлен после сборки. Поверхность пола должна быть ровной. Рекомендуется использовать коврик под тренажер во избежание повреждения напольного покрытия.

ПРИМЕЧАНИЕ:

После сборки каждого шага убедитесь, что все болты-гайки тренажера на месте и плотно затянуты.

ПРИМЕЧАНИЕ:

Применение смазочных материалов, например, литиевой смазки, может помочь при сборке.

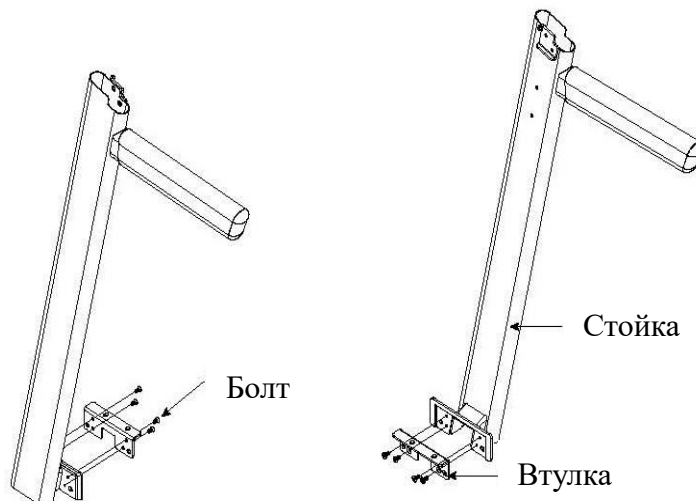
СБОРКА ТРЕНАЖЕРА

ШАГ 1

СБОРОЧНЫЙ КОМПЛЕКТ № 1:



БОЛТ
10 мм
КОЛ-ВО - 8



Разрежьте желтые ленты.

Поднимите деку и зафиксируйте ее замком.

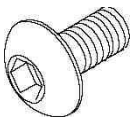
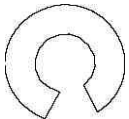
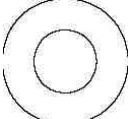
Удалите все лишние части, чтобы они не мешали во время сборки.

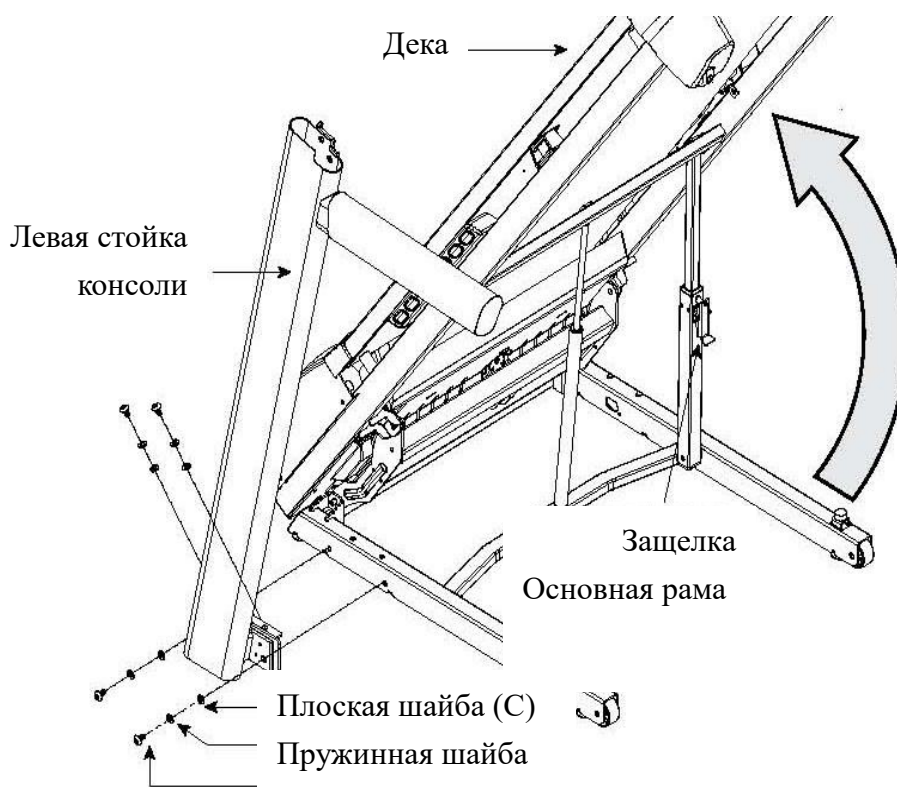
Откройте сборочный комплект № 1.

Зафиксируйте левую втулку на левой стойке консоли с помощью 4 болтов.

Зафиксируйте правую втулку на правой стойке с помощью 4 болтов.

ШАГ 2

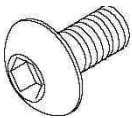
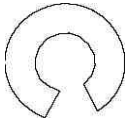
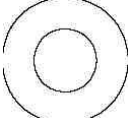
СБОРОЧНЫЙ КОМПЛЕКТ № 2:					
	Болт (А) 20 мм Кол-во - 4		Пружинная шайба (В) 15 мм Кол-во - 4		Плоская шайба (С) 15 мм Кол-во - 4

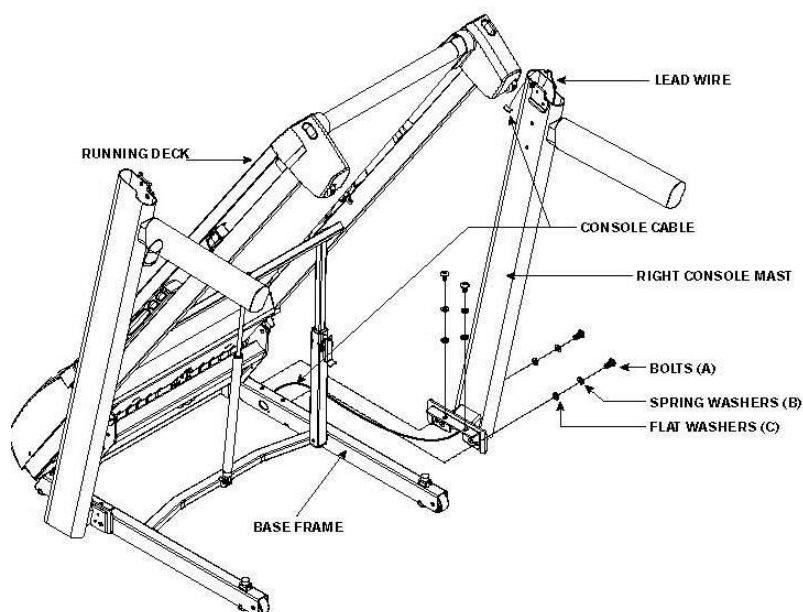


Откройте сборочный комплект № 2.

Сохраняя деку в поднятом положении, установите левую стойку консоли на основу рамы, закрепив 4 болтами (А), 4 пружинными шайбами (В) и 4 плоскими шайбами (С).

ШАГ 3

СБОРОЧНЫЙ КОМПЛЕКТ № 3:					
	Болт (А) 20 мм Кол-во - 4		Пружинная шайба (В) 15 мм Кол-во - 4		Плоская шайба (С) 15 мм Кол-во - 4



Откройте сборочный комплект № 3.

Проденьте выводной провод через правую стойку консоли.

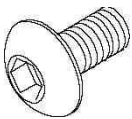
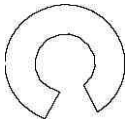
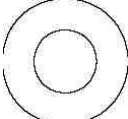
После того как выводной провод пройдет, консольный кабель должен быть расположен в верхней части стойки.

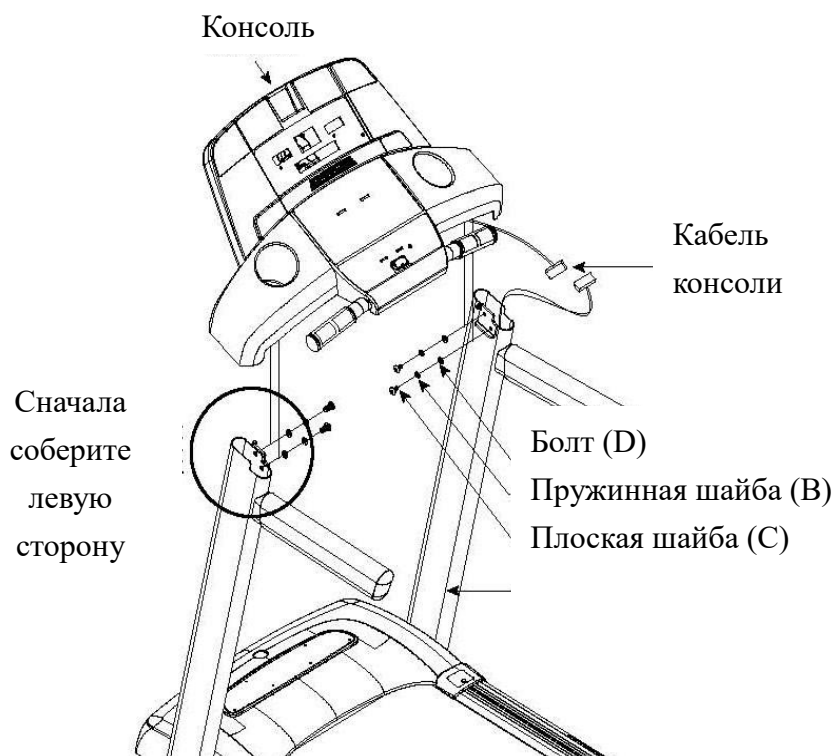
Разъедините и удалите выводной провод.

Сохраняя деку в поднятом положении, установите правую стойку консоли на основу рамы, закрепив 4-мя болтами (А), 4-мя пружинными шайбами (В) и 4-мя плоскими шайбами (С).

ПРИМЕЧАНИЕ: Не пережимайте провода во время установки правой стойки консоли.

ШАГ 4

СБОРОЧНЫЙ КОМПЛЕКТ № 4:					
	Болт (D) 20 мм Кол-во - 4		Пружинная шайба (B) 15 мм Кол-во - 4		Плоская шайба (C) 15 мм Кол-во - 4



Опустите деку, нажав на ножную защелку.

Откройте пакет с деталями № 3.

Аккуратно установите консоль на стойки консоли.

Закрепите левую часть с помощью 2-х болтов (D), 2-х пружинных шайб (B) и 2-х плоских шайб (C).

Соедините консольные кабели и поместите внутрь стойки во избежание возможных повреждений.

Закрепите правую часть с помощью 2-х болтов (D), 2-х пружинных шайб (B) и 2-х плоских шайб (C).

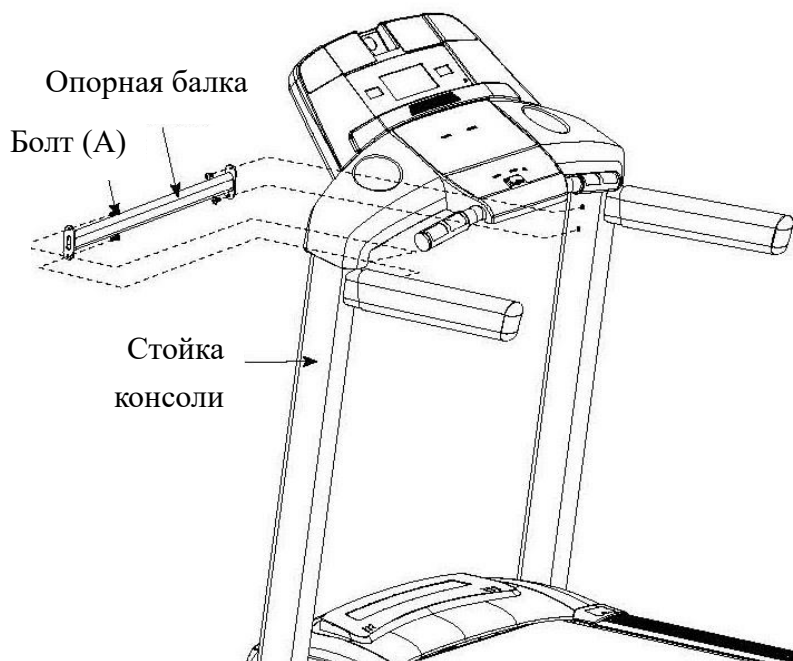
ПРИМЕЧАНИЕ: Не пережимайте провода во время установки стоек.

ШАГ 5

СБОРОЧНЫЙ КОМПЛЕКТ № 1:



Болт (А)
15 мм
Кол-во - 4



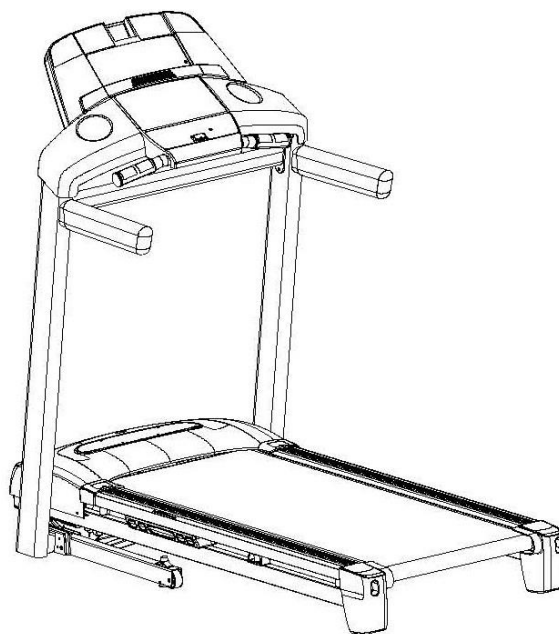
Откройте пакет с деталями № 4.

Установите опорную балку в пазы стоек консоли.

Вставьте болты (А) во все 4 отверстия опорной балки.

Затяните полностью все болты.

ШАГ 6



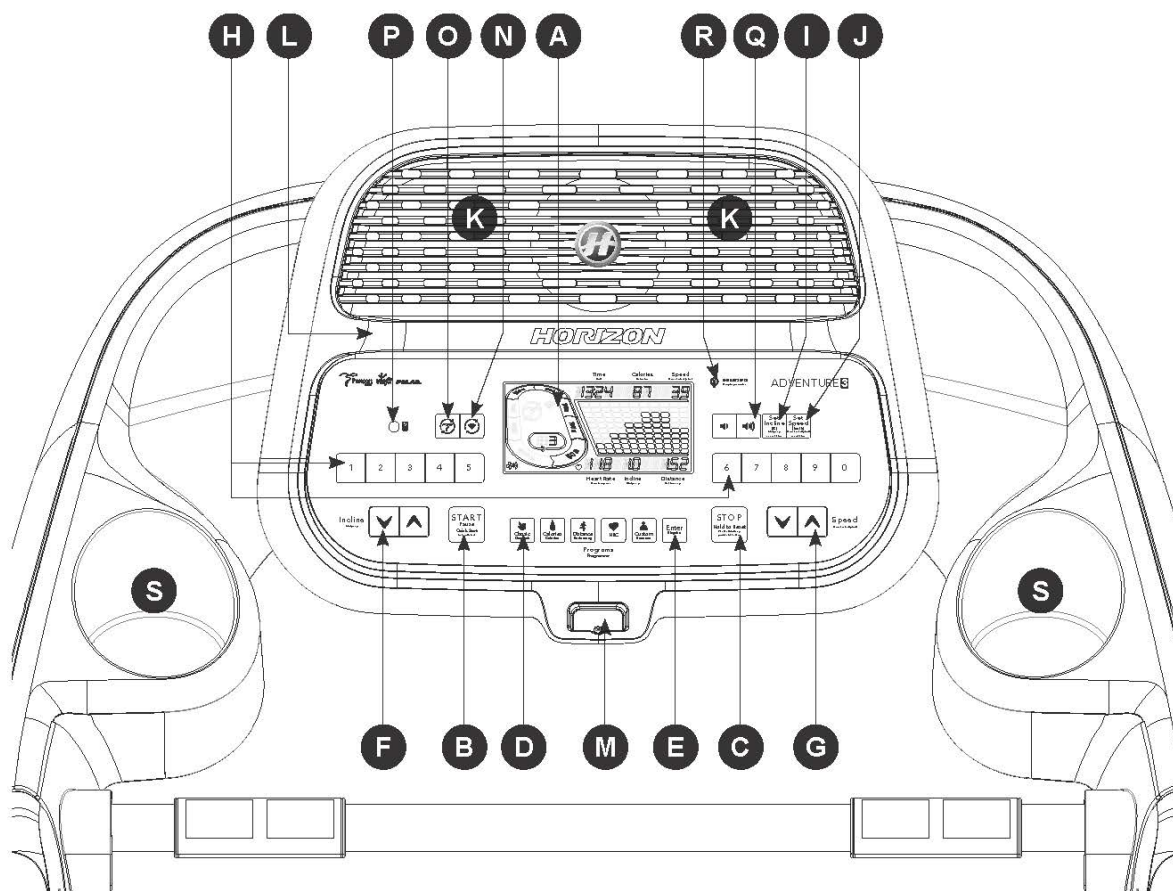
СБОРКА ЗАВЕРШЕНА!

ЭКСПЛУАТАЦИЯ БЕГОВОЙ ДОРОЖКИ

В разделе «Эксплуатация беговой дорожки» даны инструкции о том, как пользоваться консолью и программами тренажера, а также:

- Как расположить, центрировать, выровнять, складывать/раскладывать беговую дорожку;
- Как пользоваться ключом безопасности;
- Приведены инструкции по регулировке натяжения бегового полотна;
- Использование кардио-функций.

Работа с консолью



УПРАВЛЕНИЕ КОНСОЛЬЮ БЕГОВОЙ ДОРОЖКИ ADVENTURE 5 Via Fit

Примечание: Перед первым использованием необходимо снять пленку, защищающую экран консоли.

A. ОКНА ДИСПЛЕЯ: Время (time), Дистанция (distance), Калории (calories), Сердечный ритм (heart rate), Скорость (speed), Угол наклона (incline) и Количество кругов (laps)

B. START (СТАРТ): Старт-пауза

C. STOP (СТОП): Остановка-перезагрузка (после удержания кнопки в течение 3 секунд)

D. Выбор предустановленной программы

E. Enter: подтверждение выбора во время настройки программ

F. Изменение угла наклона ∇/\wedge : чтобы установить угол наклона 4%, нажмите клавиши: 4-0-SET INCLINE

G. Изменение скорости тренировки ∇/\wedge : чтобы установить скорость тренировки 12, нажмите 1-2-0-SET SPEED

H. Кнопки быстрого изменения скорости и угла наклона

I. SET INCLINE: подтверждение изменения угла наклона

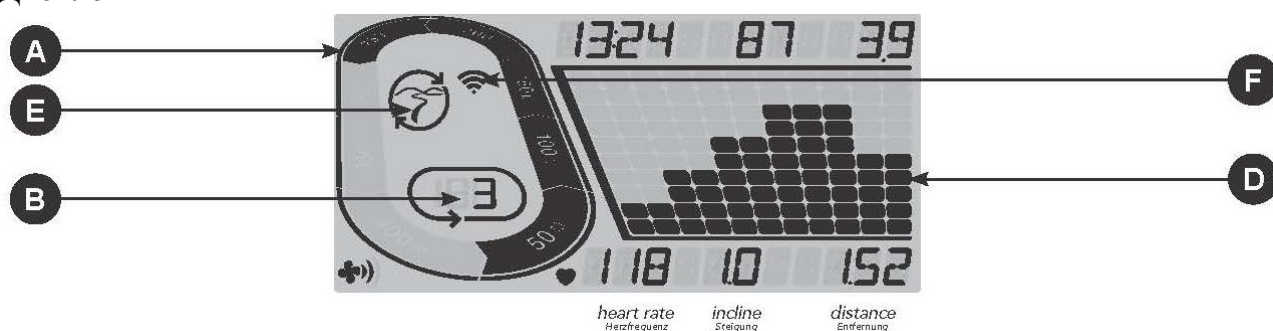
J. SET SPEED: подтверждение изменения скорости

- К. Динамики
- Л. Поставка
- М. Ключ безопасности
- Н. Подключение к WI-FI/SYNC/TIMEZONE
- О. Подключение к PASSPORT
- Р. Аудио вход
- Q. Громкость
- Р. Индикатор режима сохранения энергии
- С. Держатель бутылки

ОКНА ДИСПЛЕЯ:

- **ВРЕМЯ (TIME):** выражено в минутах/секундах; данный параметр показывает сколько времени прошло с момента начала тренировки;
- **ДИСТАНЦИЯ (DISTANCE):** выражена в километрах; показывает пройденную или оставшуюся дистанцию тренировки;
- **СКОРОСТЬ (SPEED):** выражена километрах в час; показывает с какой скоростью двигается пользователь;
- **НАКЛОН (INCLINE):** выражен в процентах; показывает угол наклона деки;
- **КАЛОРИИ (CALORIES):** показывает количество затраченных калорий или сколько еще необходимо потратить в рамках выбранного тренировочного режима;
- **СЕРДЕЧНЫЙ РИТМ (HEART RATE):** выражен в количестве ударов за минуту; показывает сердечный ритм пользователя (когда ладони находятся на сенсорных датчиках пульса);
- **ПРОГРАММНЫЕ ПРОФИЛИ:** показывают выбранный программный тренировочный режим.

Дисплей



- A. Круг: индикатор загорается по завершения каждых 50 метров
- B. Количество кругов: один круг - 400 м
- D. Профиль программы
- E. Индикатор подключения к Passport
- F. WI-FI

Регистрация кросс-брендового мастер-аккаунта xID и подключение оборудования к сети Wi-Fi

xID - это опция на базе облачных технологий, которая дает возможность создать свой универсальный личный кабинет и в дальнейшем использовать его в любой точке мира, где стоит оборудование, поддерживающее xID. Данная технология позволяет пользователю сохранять и делиться результатами тренировки, используя приложение Via Fit. Приложение Via Fit для мобильных устройств на базе iOS и Android доступно для скачивания в App Store и Google Play соответственно. В память консоли может быть внесено до четырех разных пользовательских профилей.

Шаг 1. Регистрация xID


На сайте www.viafitness.com необходимо кликнуть по CONNECT YOUR EQUIPMENT. После этого, кликнуть Yes, если используется сенсорный дисплей и No при использовании компьютера.

В том случае, если у пользователя уже есть xID, нужно ввести его значение в соответствующее поле, подтвердить четырехзначным паролем и кликнуть Sign in now.

Для создания нового xID необходимо:

- ввести 10–14-значное цифровое значение; для удобства советуем использовать личный номер телефона, это будет логин для личного кабинета и входа в Via Fit;
- придумать и ввести четырехзначный цифровой пароль;
- заполнить информацию о профиле для завершения регистрации; необходимо указать адрес e-mail, который не связан ни с какими другими xID; проверьте свой e-mail ящик и выполните указания в письме для подтверждения учетной записи.

Шаг 2. Активация оборудования:


- стрелками на консоли тренажера выбрать Edit a user;
- зажать на 3-5 секунд кнопку  на консоли;
- установить стрелками часовой пояс (перечень указан в конце инструкции и на сайте www.viafitness.com ; для России значение - 57); после установки часового пояса нажмите Enter, после чего на консоли появится сообщение ACTIVATED.

Шаг 3. Соединение оборудования с Wi-Fi

ВАЖНО! Необходимо использовать компьютер, планшет или мобильный телефон, имеющий доступ в Интернет.

Для подключения тренажера к выбранной сети Wi-Fi необходимо произвести следующий алгоритм действий:

- на компьютере или мобильном устройстве необходимо зайти в меню доступных Wi-Fi сетей;
- в списке доступных сетей выбрать сеть “Via Fit” и подключиться к ней;
- после выполнения предыдущего пункта открыть браузер либо через компьютер, либо на мобильном устройстве и ввести в адресной строке: 10.10.100.254;

- в открывшемся окне выбрать свою сеть Wi-Fi (офисная или домашняя), которая используется в качестве основной для подключения устройств к сети Интернет;
- после выполнения всех пунктов кнопка  на консоли должна перестать мигать и начать гореть постоянно;
- обновить профиль, используя стрелки на консоли;
- выбрать, используя стрелки, одного из пользователей, выбор подтвердить нажатием клавиши «Enter»;
- ввести на консоли свой xID, используя стрелки и Enter, после ввода xID аналогичным образом ввести пароль доступа к учетной записи xID, подтвердить ввод нажатием клавиши «Enter».

Пользователь подключен к использованию Via Fit!

* В карточке товара на сайте www.neotren.ru также доступно наглядное видео-пособие по подключению.

ПРИСТУПАЯ К ТРЕНИРОВКЕ





- 1) Пользователь должен убедиться, что никакие предметы не мешают его движению и движению полотна;
- 2) Подсоединить шнур питания и включить дорожку;
- 3) Встать на боковые направляющие дорожки;
- 4) Прикрепить клипсу ключа безопасности к одежде;
- 5) Вставить ключ безопасности в соответствующее гнездо консоли.

Существует два варианта начала тренировки:

БЫСТРЫЙ СТАРТ

Просто нажмите ВПЕРЕД/СТАРТ (GO/START) для начала тренировки. Время, дистанция и калории начнут отсчитываться с нуля.

ВЫБОР ПРОГРАММЫ

- Выберите программу кнопками  , нажмите ENTER для подтверждения;
- Введите необходимые настройки для начала тренировки кнопками  , используйте ENTER для подтверждения выбора каждого параметра;
- Нажмите START для начала.

ОКОНЧАНИЕ ТРЕНИРОВКИ

Когда тренировка завершена, информация о ней будет отображаться на консоли в течение 30 секунд, затем автоматически сохранится в профиле пользователя, если xID был активирован.

ПРЕДУСТАНОВЛЕННЫЕ ПРОГРАММЫ

- Ручное управление (Мануал)
- Интервалы

Скоростные интервалы

ADVENTURE 3&5

Speed Intervals-Speed changes							
Segment		Warm Up		1	2	Cool Down	
Time		4:00 Mins		90 sec	30 sec	4:00 Mins	
Level 1	Speed (km/h)	1.6	2.4	3.2	6.4	2.4	1.6
Level 2	Speed (km/h)	1.6	2.4	3.2	7.2	2.4	1.6
Level 3	Speed (km/h)	2	3	4	8	3	2
Level 4	Speed (km/h)	2	3	4	8.8	3	2
Level 5	Speed (km/h)	2.4	3.6	4.8	9.6	3.6	2.4
Level 6	Speed (km/h)	2.4	3.6	4.8	10.4	3.6	2.4
Level 7	Speed (km/h)	2.8	4.1	5.6	11.2	4.1	2.8
Level 8	Speed (km/h)	2.8	4.1	5.6	12	4.1	2.8
Level 9	Speed (km/h)	3.2	4.8	6.4	12.8	4.8	3.2
Level 10	Speed (km/h)	3.2	4.8	6.4	13.6	4.8	3.2

Пиковые интервалы

Peak Intervals-Speed and Incline changes							
Segment		Warm Up		1	2	Cool Down	
Time		4:00 Mins		90 sec	30 sec	4:00 Mins	
Level 1	Speed (km/h)	1.6	2.4	3.2	6.4	2.4	1.6
	Incline	1	1.5	0.5	1.5	1.5	0
Level 2	Speed (km/h)	1.6	2.4	3.2	7.2	2.4	1.6
	Incline	1.5	2.5	3	6.5	2.5	1.5
Level 3	Speed (km/h)	2	3	4	8	3	2
	Incline	2	3	4	7.5	3	2
Level 4	Speed (km/h)	2	3	4	8.8	3	2
	Incline	2	3	4	8.5	3	2
Level 5	Speed (km/h)	2.4	3.6	4.8	9.6	3.6	2.4
	Incline	2.5	3.5	4.5	9	3.5	2.5
Level 6	Speed (km/h)	2.4	3.6	4.8	10.4	3.6	2.4
	Incline	2.5	3.5	4.5	10	3.5	2.5
Level 7	Speed (km/h)	2.8	4.1	5.6	11.2	4.1	2.8
	Incline	2.5	4	5.5	10.5	4	3
Level 8	Speed (km/h)	2.8	4.1	5.6	12	4.1	2.8
	Incline	3	4	5.5	11.5	4	3
Level 9	Speed (km/h)	3.2	4.8	6.4	12.8	4.8	3.2
	Incline	3	4.5	6	12	5	3
Level 10	Speed (km/h)	3.2	4.8	6.4	13.6	4.8	3.2
	Incline	3	4.5	6	12	5	3

Снижение веса (снижение веса посредством изменения скорости и угла наклона, сегменты повторяются каждые 30 секунд)

Segment		Weight Loss-Speed and Incline changes										Cool Down	
		Warm Up		1	2	3	4	5	6	7	8		
Time		4:00 Mins		30 sec	30 sec	30 sec	30 sec	30 sec	30 sec	30 sec	30 sec	4:00 Mins	
Level 1	Speed (km/h)	1.6	2.4	3.2	4	4.8	5.6	6.4	5.6	4.8	4	3.6	2.4
	Incline	0	0.5	1.5	1.5	1	0.5	0.5	0.5	1	1.5	0.5	0
Level 2	Speed (km/h)	2	3	4	4.8	5.6	6.4	7.2	6.4	5.6	4.8	4	2.8
	Incline	0	0.5	1.5	1.5	1	0.5	1	0.5	1	1.5	0.5	0
Level 3	Speed (km/h)	2.4	3.6	4.8	5.6	6.4	7.2	8	7.2	6.4	5.6	4.8	3.2
	Incline	0.5	1	2	2	1.5	1	1	1	1.5	2	1	0.5
Level 4	Speed (km/h)	2.8	4.1	5.6	6.4	7.2	8	8.8	8	7.2	6.4	5.4	3.6
	Incline	0.5	1	2	2	1.5	1	1	1	1.5	2	1	0.5
Level 5	Speed (km/h)	3.2	4.8	6.4	7.2	8	8.8	9.6	8.8	8	7.2	6	4
	Incline	1	1.5	2.5	2.5	2	1.5	1.5	1.5	2	2.5	1.5	1
Level 6	Speed (km/h)	3.6	5.4	7.2	8	8.8	9.6	10.4	9.6	8.8	8	6.5	4.4
	Incline	1	1.5	2.5	2.5	2	1.5	1.5	1.5	2	2.5	1.5	1
Level 7	Speed (km/h)	4	6	8	8.8	9.6	10.4	11.2	10.4	9.6	8.8	7.2	4.8
	Incline	1.5	2	3	3	2.5	2	2	2	2.5	3	2	1.5
Level 8	Speed (km/h)	4.4	6.5	8.8	9.6	10.4	11.2	12.1	11.2	10.4	9.6	7.8	5.2
	Incline	1.5	2	3	3	2.5	2	2	2	2.5	3	2	1.5
Level 9	Speed (km/h)	4.8	7.2	9.6	10.4	11.2	12.1	12.8	12.1	11.2	10.4	8.4	5.6
	Incline	2	2.5	3.5	3.5	3	2.5	2.5	2.5	3	3.5	2.5	2
Level 10	Speed (km/h)	5.2	7.8	10.4	11.2	12.1	12.8	13.6	12.8	12.1	11.2	8.9	6
	Incline	2	2.5	3.5	3.5	3	2.5	2.5	2.5	3	3.5	2.5	2

- Калории

Целевые программы по сжиганию калорий. Выберите программы: 100, 300 или 500. Пользователь настраивает скорость и угол наклона. Количество потраченных калорий считается на основании информации о весе пользователя, сохраненной в его профиле.

- Дистанция

3 программы на дистанцию (1К, 5К и 10К). Пользователь настраивает скорость и угол наклона.

- Шаги

Выберите 5000 или 10000 шагов. Пользователь настраивает скорость и угол наклона.

ПУЛЬСОЗАВИСИМАЯ ПРОГРАММА (HRC)

Одна из программ данного велотренажера – пульсозависимая. Режим пульсозависимой тренировки позволяет пользователю получить уже рассчитанный программой уровень сопротивления. Уровень сопротивления зависит от целевой частоты пульса пользователя.

Целевая частота пульса = $(220 - \text{возраст пользователя}) * 100\%$.

Пользователь может использовать нагрудный датчик пульса или держаться за поручни с датчиками пульса во время тренировки.

Чтобы зайти в режим программы, следуйте инструкциям на дисплее.

ПОЛЬЗОВАТЕЛЬСКИЕ ПРОГРАММЫ

Создание индивидуальной программы пользователя, основанной на целевом показателе времени.

ДЛЯ ПЕРЕЗАГРУЗКИ КОНСОЛИ

В течение 3 секунд удерживайте нажатой клавишу STOP.

ОТМЕНА ВЫБОРА

Для отказа от выполнения текущей программы или отмены выбора индикации в течение 3-5 секунд удерживайте нажатой клавишу STOP.

СИНХРОНИЗАЦИЯ ДАННЫХ С БЕГОВОЙ ДОРОЖКИ НА PASSPORT™

- 1) Используйте кнопки навигации на роутере, чтобы пролистать иконки и сделать выбор;
- 2) Следуйте инструкциям на экране, нажмите и удержите кнопки наклон вверх и стоп (incline up и stop) на консоли;
- 3) Как только процесс синхронизации успешно завершен, информация с консоли беговой дорожки будет поступать на роутер;
- 4) Появится сообщение об успешном либо не успешном завершении синхронизации.

Примечание: Используйте инструкцию по эксплуатации роутера Passport для более подробной информации.



ТЕХНИЧЕСКИЕ СПЕЦИФИКАЦИИ

Назначение	домашнее
Тип	электрическая
Скорость	0.8-20 км/ч
Двигатель	3.25 л. с.
Пиковая мощность двигателя	5.8 л. с.
Беговое полотно	1.6 мм
Размер бегового полотна	140*51 см
Регулировка угла наклона	электрическая
Наклон бегового полотна	0-12%
Дека	18 мм парафинированная
Система амортизации	Трехзональная система амортизации Variable Response Cushioning™
Измерение пульса	сенсорные датчики, Polar приемник
Консоль	5.75 - дюймовый многофункциональный LCD дисплей с голубой подсветкой
Показания консоли	профиль, время, скорость, дистанция, калории, пульс, угол наклона, количество кругов
Кол-во программ	14 (в т. ч. пульсозависимая)
Спецификации программ	ручной режим, интервалы, холмы, снижение веса, 3 целевые, 2 пользовательские, 1 пульсозависимая
Статистика тренировок	есть
Специальные возможности	программные облачный сервис мониторинга тренировок VIEWFIT
Мультимедиа	динамики объемного звучания Sonic Surround, виртуальный ландшафт Passport™ Ready
Интеграция	Audio IN (mini-jack 3.5 mm), WI-FI
Интернет	нет
Многоязычный интерфейс	нет
Вентилятор	нет
Транспортировочные ролики	есть
Компенсаторы неровностей пола	есть
Складывание	есть (FeatherLIGHTFolding™)
Размер в сложенном виде (Д*Ш*В)	114*89*155 см
Размер в рабочем состоянии (Д*Ш*В)	182*89*138 см
Вес нетто	84 кг
Макс. вес пользователя	158 кг
Питание	сеть 220 Вольт
Гарантия	3 года
Производитель	Johnson Health Tech, Co
Страна изготовления	КНР

Поставщик: ООО «Неотрен», 115201, Россия, Москва, Каширский проезд, д. 17, стр. 9.

Дата изготовления указана на упаковке тренажера.

*Упаковка содержит информацию о дате изготовления оборудования, указанную в виде шифра.

Пример: C190122,

где 19 – год изготовления,

01 – месяц изготовления,

22 – внутренний номер учета.

Оборудование сертифицировано в соответствии с Техническим Регламентом Таможенного Союза.

*Производитель оставляет за собой право вносить изменения в конструкцию тренажера, не ухудшающие значительно его основные технические характеристики.

Все актуальные изменения в конструкции либо технических спецификациях изделия отражены на официальном сайте поставщика оборудования ООО «Неотрен»: www.neotren.ru

Последнюю версию Руководства пользователя можно найти на сайте поставщика ООО «Неотрен»: www.neotren.ru

ВНИМАНИЕ!

ТРЕНАЖЕР ПРЕДНАЗНАЧЕН ДЛЯ ДОМАШНЕГО ИСПОЛЬЗОВАНИЯ.

