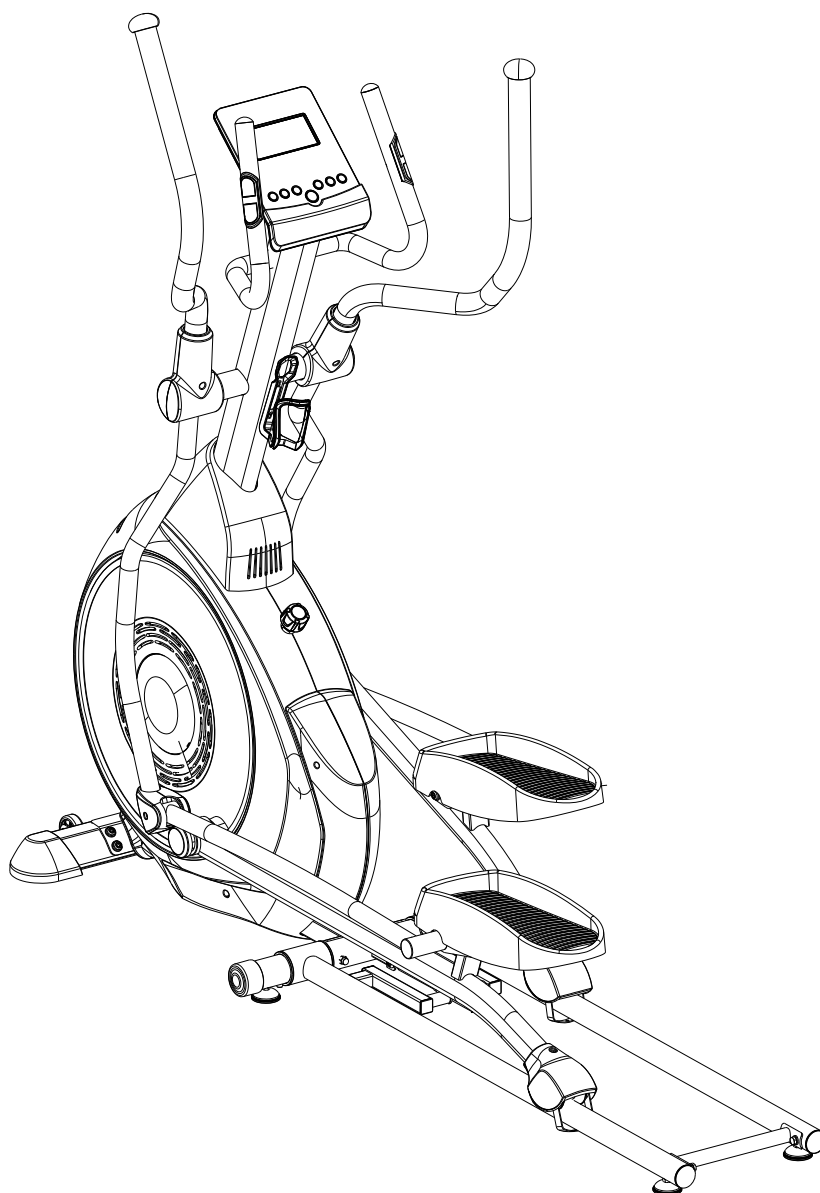




OXYGEN
FITNESS

ЭЛЛИПТИЧЕСКИЙ ТРЕНАЖЕР
GX-65 HRC



РУКОВОДСТВО ПОЛЬЗОВАТЕЛЯ

Уважаемые покупатели!

Поздравляем Вас с удачным приобретением.

Вы приобрели современный тренажер, который, как мы надеемся, станет Вашим лучшим помощником.

Он сочетает в себе передовые технологии и современный дизайн.

Постоянно используя этот тренажер, Вы сможете укрепить сердечно-сосудистую систему и приобрести хорошую физическую форму.

Надеемся, что данная модель удовлетворит все Ваши требования.

Прежде чем приступить к использованию тренажера, внимательно изучите настоящее руководство и сохраните его для дальнейшего использования.

В случае возникших дополнительных вопросов обратитесь к продавцу или дилеру, который проконсультирует Вас и поможет устранить возникшую проблему.

Обязательно сохраняйте инструкцию по эксплуатации, это поможет Вам по прошествии времени напомнить о функциях тренажера и правилах его использования.

Если у Вас возникли какие – либо вопросы по эксплуатации данного тренажера, свяжитесь со службой технической поддержки или уполномоченным дилером, у которого Вы приобрели тренажер.

Внимание!

Настоятельно рекомендуем Вам, перед тем как приступить к тренировкам, пройти полное медицинское обследование, особенно если у Вас есть наследственная предрасположенность к повышенному давлению или сердечно-сосудистым заболеваниям.

Неправильное или чрезмерно интенсивное выполнение упражнений может повредить Вашему здоровью.

Транспортировка и эксплуатация тренажера

Тренажер должен транспортироваться только в заводской упаковке.

Заводская упаковка не должна быть нарушена.

При транспортировке тренажер должен быть надежно защищен от дождя, влаги, атмосферных осадков, механических перегрузок.

Хранение тренажера:

Тренажер рекомендуется хранить и использовать только в сухих отапливаемых помещениях со следующими значениями:

1. температура + 10 - + 35 С
2. влажность: 50 -75%
3. Если Ваш тренажер хранился при низкой температуре или в условиях высокой влажности (имеет следы конденсации влаги), необходимо перед эксплуатацией выдержать его в нормальных условиях не менее 2 – 4 часов и только после этого можно приступить к эксплуатации.

Перед тем как начать тренировку

Перед первым занятием проверьте, правильно ли была проведена сборка тренажера.

Ознакомьтесь со всеми функциями и настройками тренажера и проводите тренировки в строгом соответствии с инструкцией по эксплуатации.

Перед началом тренировки убедитесь, что все защитные элементы надежно установлены и закреплены, проверьте надежность соединений.

Советуем держаться за поручни во время занятий.

Установите тренажер на ровную нескользящую поверхность, оставляя с каждой стороны по 0,5 м свободного пространства. Для снижения шума и вибраций рекомендуется использовать специальные резиновые коврики.

Рекомендации по сборке

Перед сборкой тренажера тщательно изучите ее последовательность и выполняйте все рекомендации. Используйте для сборки приложенный или рекомендуемый инструмент. Убедитесь, что в наличии имеются все детали и они не повреждены. Не прикладывайте чрезмерных усилий к инструменту во избежание травм и повреждения элементов конструкции тренажера.

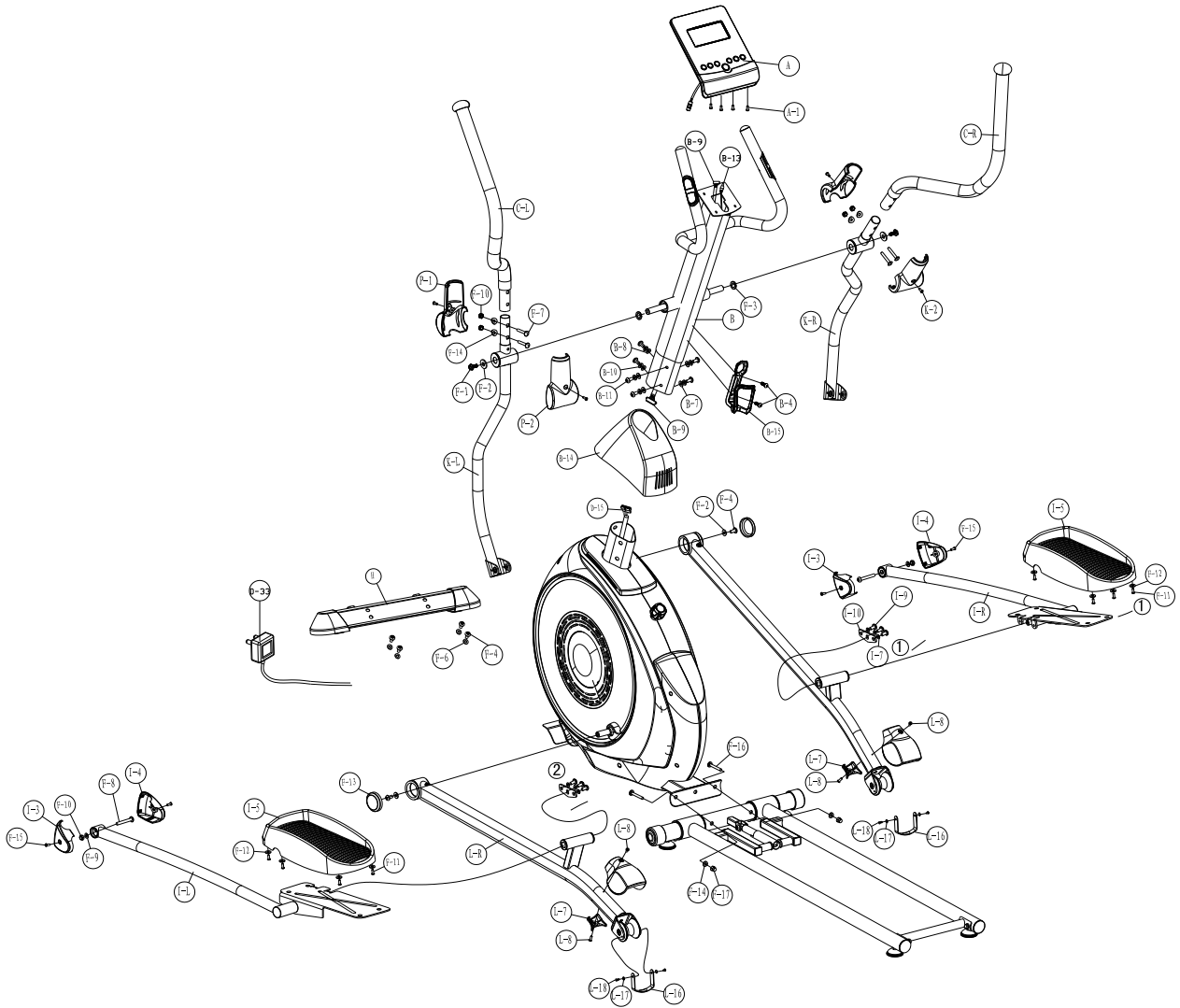
Сначала соберите все компоненты, неплотно закрепив гайки и болты, и, убедившись, что конструкция собрана правильно, окончательно затяните их.

Рекомендации по уходу

Не применяйте абразивные препараты, агрессивные жидкости для чистки рабочих поверхностей тренажера, такие как ацетон, бензин, уайт-спириты, бензол и их производные во избежание повреждения лакокрасочных покрытий и пластиковых деталей.

Для ухода рекомендуется применять слегка смоченную нейтральным раствором моющей жидкости ткань с последующей протиркой сухой тканью.

СХЕМА ТРЕНАЖЕРА В РАЗОБРАННОМ ВИДЕ №1



СПИСОК КОМПЛЕКТУЮЩИХ ЧАСТЕЙ

Примечание: Обратите внимание, некоторые из комплектующих частей уже закреплены на оборудовании, а некоторые упакованы отдельно.

Перед сборкой убедитесь, что все комплектующие части на месте.

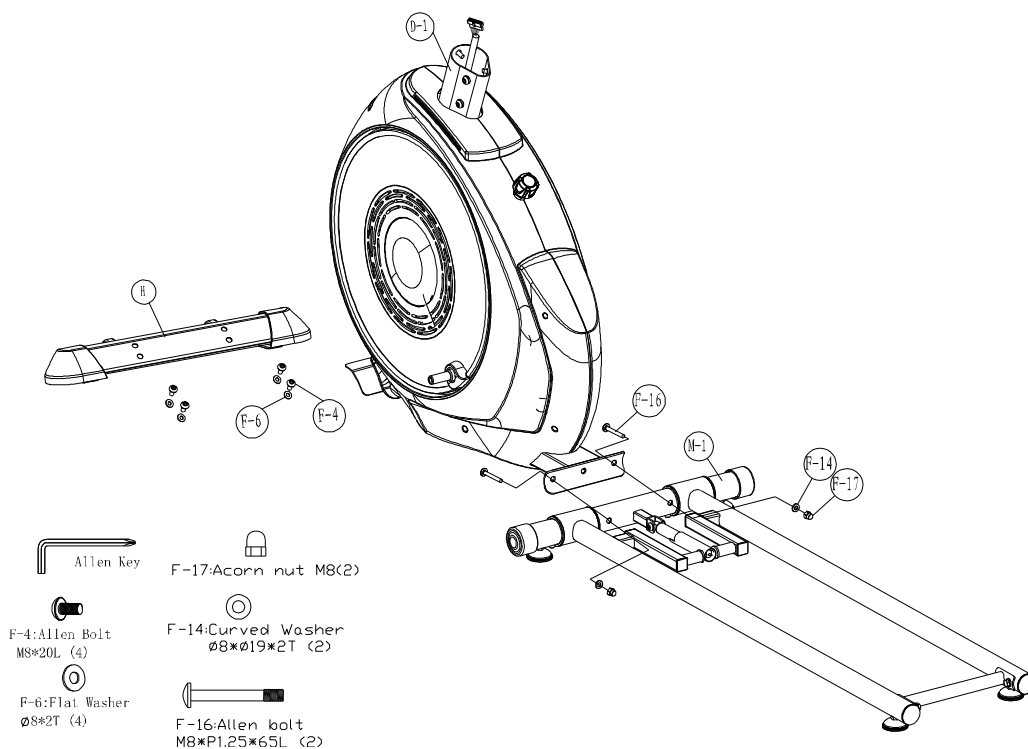
№	Описание	Кол-во	
A-1~A-2	Консоль и винты	1	Шт
B	Стойка руля	1	Шт
B-1	Заглушка переднего руля	2	Шт
B-2	Неопреновые ручки переднего руля	2	Шт
B-3	Датчик пульсомера	2	Шт
B-4	Винты M5x20L	4	Шт
B-5	Втулка	2	Шт
B-6	Ось стойки руля	1	Шт
B-7	Шайбы $\varnothing 8 \times \varnothing 19 \times 2t$	4	Шт
B-8	Шайбы $\varnothing 8 \times \varnothing 19 \times 2t$	2	Шт
B-9	Верхний кабель консоли	1	Шт
B-10	Шайбы $\varnothing 8.1 * \varnothing 12.9 * 2.4T$	6	Шт
B-11	Болт M8xP1.25x16L	6	Шт
B-12	Винт M3.5x20L	2	Шт
B-13	Провод пульсомера	1	Шт
B-15	Крышка стойки руля	1	Шт
B-16	Держатель бутылки	1	Шт
B-17	Винт M5xP0.8x14L	2	Шт
C-L	Верхний руль (Левый)	1	Шт
C-R	Верхний руль (Правый)	1	Шт
C-1	Заглушка верхнего руля	2	Шт
C-2	Неопреновые поручни верхнего руля	2	Шт
C-3	Подшипник верхнего руля	4	Шт
C-4	Втулка верхнего руля	2	Шт
C-5	Винт M4x15L для верхнего руля	2	Шт
D-1	Основная рама	1	Шт
D-2	C-образное кольцо $\varnothing 20$	1	Шт
D-3	Шайба $\varnothing 20.3 \times \varnothing 30 \times 1t$	1	Шт
D-4	Шайба $\varnothing 20 \times \varnothing 30 \times 0.3t$	1	Шт
D-5	Винт M4x10L	1	Шт
D-6	Сенсор	1	Шт
D-7	Подшипник верхнего руля	2	Шт
D-8	Ремень	1	Шт
D-9	Винт M4x40L	6	Шт
D-10	Крышка стойки руля	1	Шт
D-11	Винт M5x16L	4	Шт
D-12	Гайка M10xP1.25x9T	2	Шт
D-13	Крышка цепи (Правая)	1	Шт
D-14	Кабель DC	1	Шт

D-16	Тормозной фиксатор	1	Шт
D-17	Винт М10	2	Шт
D-18	Гайка М8	2	Шт
D-19	Шайба ф8*ф19*2Т	2	Шт
D-20	Винт М6хР1.0х12L	1	Шт
D-21	Шайба ф7хф12х1t	2	Шт
D-22	Гайка М6	1	Шт
D-23	Ось	1	Шт
D-24	Стоппер	1	Шт
D-25	Аксессуары	1	набор
D-26	Подставка	1	Шт
D-27	Винт М4х12L	1	Шт
D-28	Винт М4	1	Шт
D-29	Верхняя крышка аккумулятора	1	Шт
D-30	Аккумулятор	5	Шт
D-31	Нижняя крышка аккумулятора	1	Шт
D-32	Винт М5х16L	4	Шт
D-33	Адаптер	1	Шт
E~E-3	Магниты	1	набор
F-1~F-16	Болты и гайки	1	набор
G-1~G-10	Маховик в сборе	1	набор
H	Передняя опора	1	Шт
H-1	Левая заглушка передней опоры	1	Шт
H-2	Болт М8хР1.25х40L	2	Шт
H-3	Транспортировочное колесо передней опоры	2	Шт
H-4	Гайки М8 для передней опоры	2	Шт
H-5	Шайба ф8*ф19*2Т	2	Шт
H-6	Правая заглушка передней опоры	1	Шт
H-7	Винт 3/16"	4	Шт
I-L	Опора педали (Левая)	1	Шт
I-R	Опора педали (Правая)	1	Шт
I-1	Втулка нижней педали	2	Шт
I-2	Подшипник	4	Шт
I-3	Левая крышка опоры педали	2	Шт
I-4	Правая крышка опоры педали	2	Шт
I-5	Педаль (Правая/Левая)	1	набор
I-6	Прокладка педали	2	Шт
I-7	Шайба ф8*ф19*2Т	6	Шт
I-8	Шайба ф17.5хф25х0.3t	2	Шт
I-9	Винт М8*Р1.25*16L	6	Шт
I-10	Соединительная опора ф8*ф19*2Т	2	Шт
I-11	Заглушка опоры педали	2	Шт
J-1~J-9	Ось	1	набор
K-L	Нижний руль (Левый)	1	Шт
K-E	Нижний руль (Правый)	1	Шт

L-L	Опора шатуна (Левая)	1	Шт
L-R	Опора шатуна (Правая)	1	Шт
L-1	Винт М8*Р1.25*16L	4	Шт
L-2	Шайба ф8хф16х1t	4	Шт
L-3	Фиксирующая ось для роликов	2	Шт
L-4	Ролики	2	Шт
L-5	Подшипник	4	Шт
L-6	Верхняя крышка ролика	2	Шт
L-7	Нижняя крышка ролика	2	Шт
L-8	Винт М5хР0.8х12L	4	Шт
L-9	Металлическая втулка	4	Шт
L-10	Шайба ф17.5хф25х0.3t	2	Шт
L-11	Гайка М8	2	Шт
L-12	Шайба ф8хф16х1t	4	Шт
L-13	Подшипник	4	Шт
L-14	Болт М8хР1.25х40L	2	Шт
L-15	Крепежная скоба	2	Шт
L-10	Фиксирующая ручка	2	Шт
M-1	Опора	2	Шт
M-2	Втулка	4	Шт
M-3	Фиксирующая ручка	2	Шт
M-4	Регулировочная ножка задней опоры	2	Шт
M-5	Заглушка	2	Шт
N-1	Фиксатор	1	Шт
N-2	Прокладка	1	Шт
N-3	Винт М8хР1.25х12Lх5t	3	Шт
N-4	Втулка	1	Шт
O	Кросс-диск	2	Шт
O-1	Заглушка диска	2	Шт
O-2	Диск	2	Шт
O-3	Винт М4х14L	4	Шт
O-4	Шайба ф5хф16х1t	2	Шт
P-1	Внешняя крышка верхнего руля	2	Шт
P-2	Внутренняя крышка верхнего руля	2	Шт
Q-1	Заглушка задней опоры	2	Шт
Q-2	Болт задней опоры	4	Шт
Q-3	Задняя опора	1	Шт
Q-4	Регулировочная пластина задней опоры	2	Шт

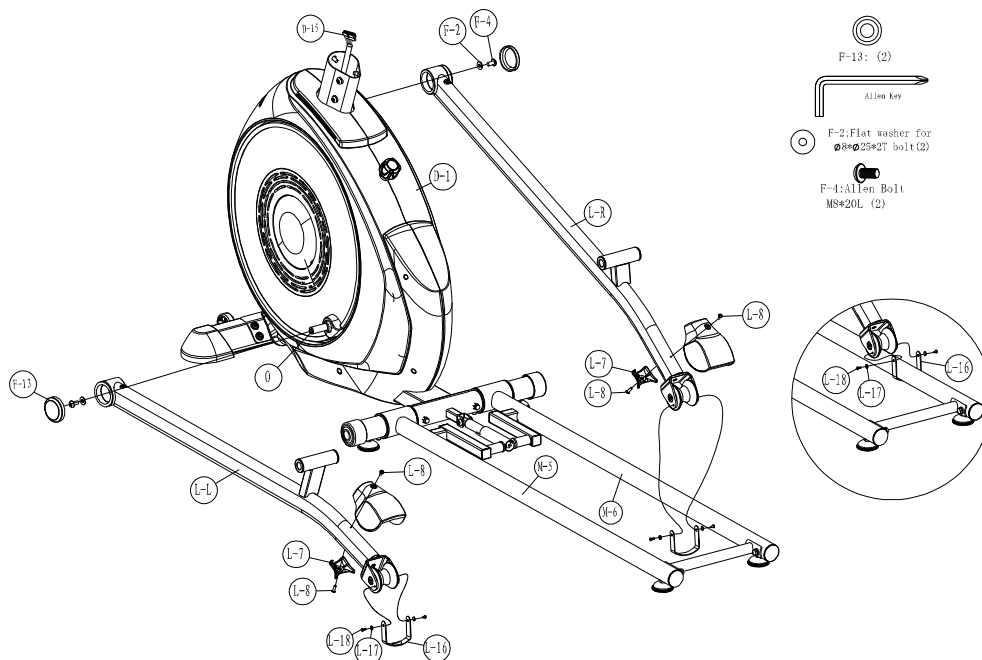
СБОРКА ТРЕНАЖЕРА

Шаг 1



1. Закрепите переднюю опору (H) на основной раме, используя болт (F-4), шайбу (F-6) и гайку (F-17).
2. Закрепите заднюю опору (M-1) на основной раме с помощью болта (F-16), шайбы (F-14) и гайки (F-17), как показано на рисунке.

Шаг 2

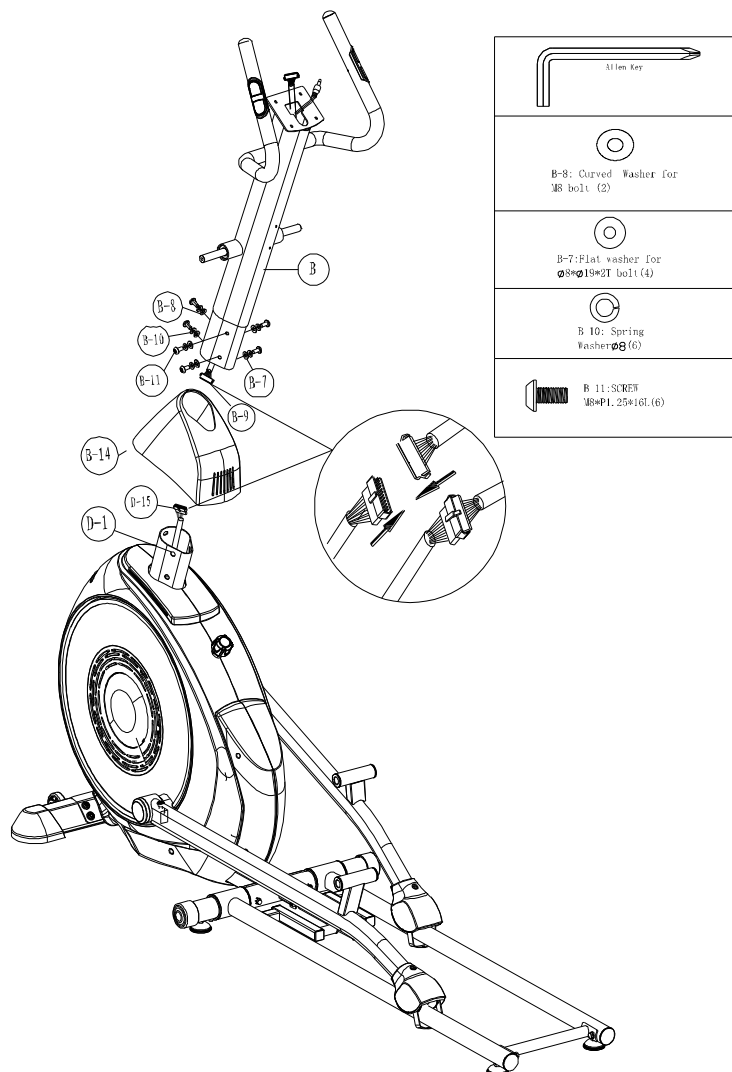


1. Закрепите левую опору шатуна (L-L) на диске (O) с помощью 1 шайбы (F-2), 1 винта (F-4) и 1 крышки (F-13).
2. Закрепите правую опору шатуна (L-R) на диске (O) с помощью 1 шайбы (F-2), 1 винта (F-4) и 1 крышки (F-13).
3. Закрепите U-образную скобу (L-16) на направляющей (M-5). Зафиксируйте скобу

(L-16) на левой опоре шатуна (L-L) с помощью 2 шайб (L-17) и 2 винтов (L-18) с каждой стороны.

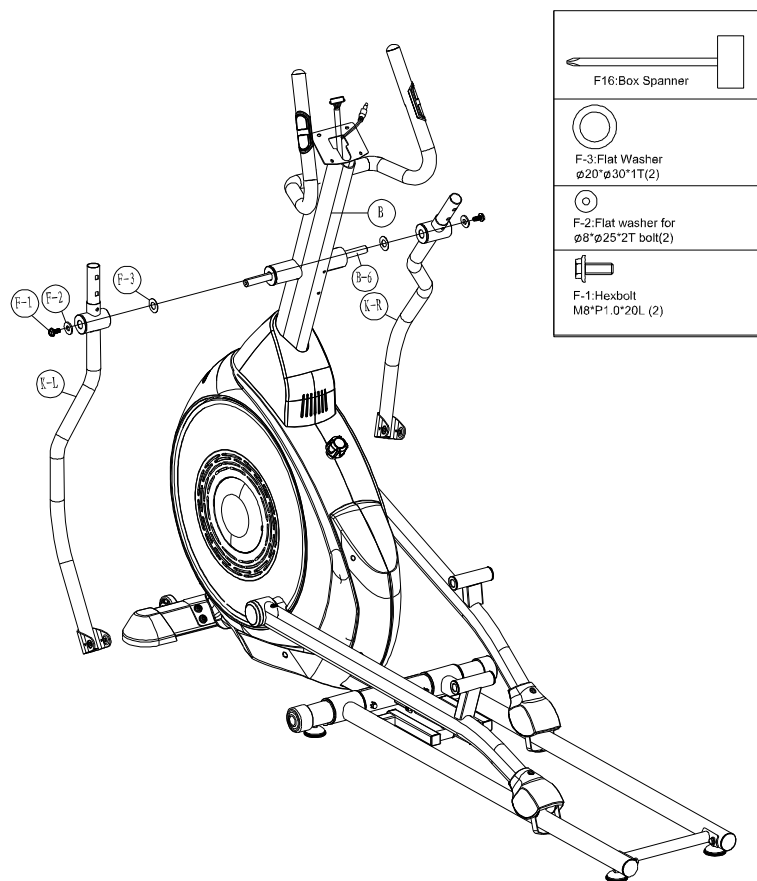
4. Повторите действие для правой стороны.
5. Закрепите крышку (L-9) на опорах (L-L/R) винтами (L-8).

Шаг 3



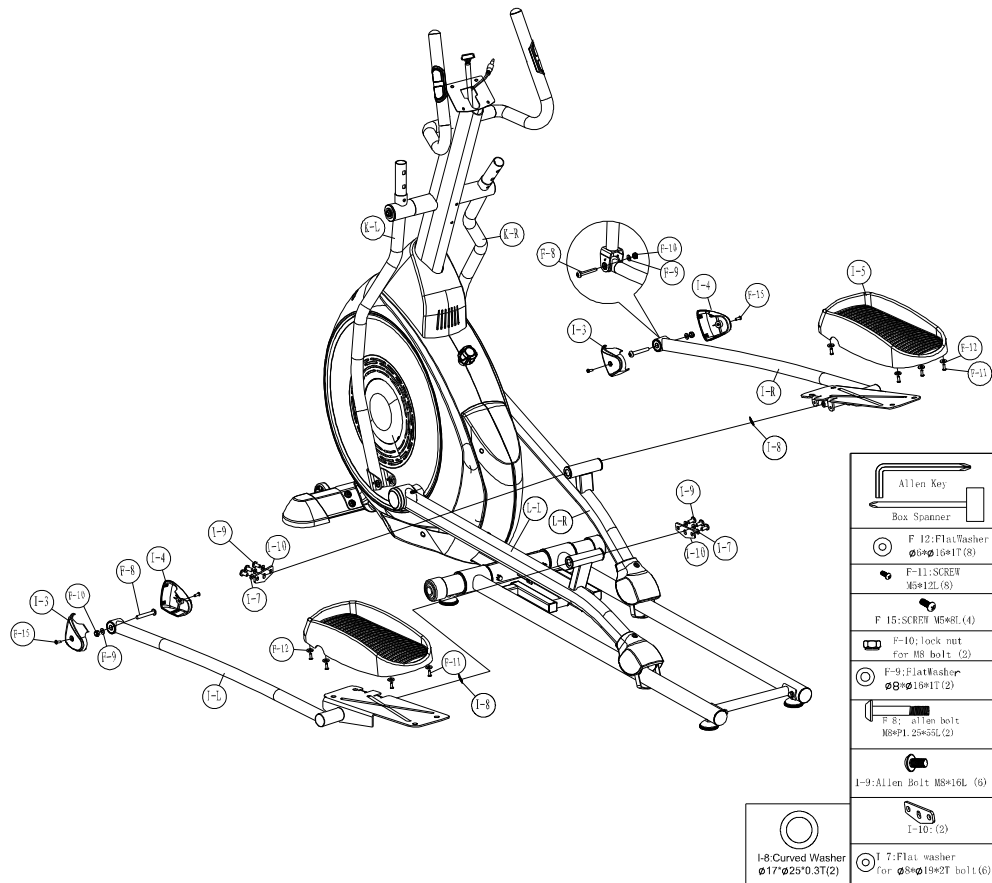
6. Снимите крепежи с рамы.
7. На стойке руля (B) закрепите крышку (B-14).
8. Соедините верхний кабель консоли (B-9) с нижним (D-15).
9. Закрепите стойку руля (B) на основной раме (D-1), используя 4 шайбы (B-7), 2 шайбы (B-8), 6 шайб (B-10) и 6 болтов (B-11).

Шаг 4



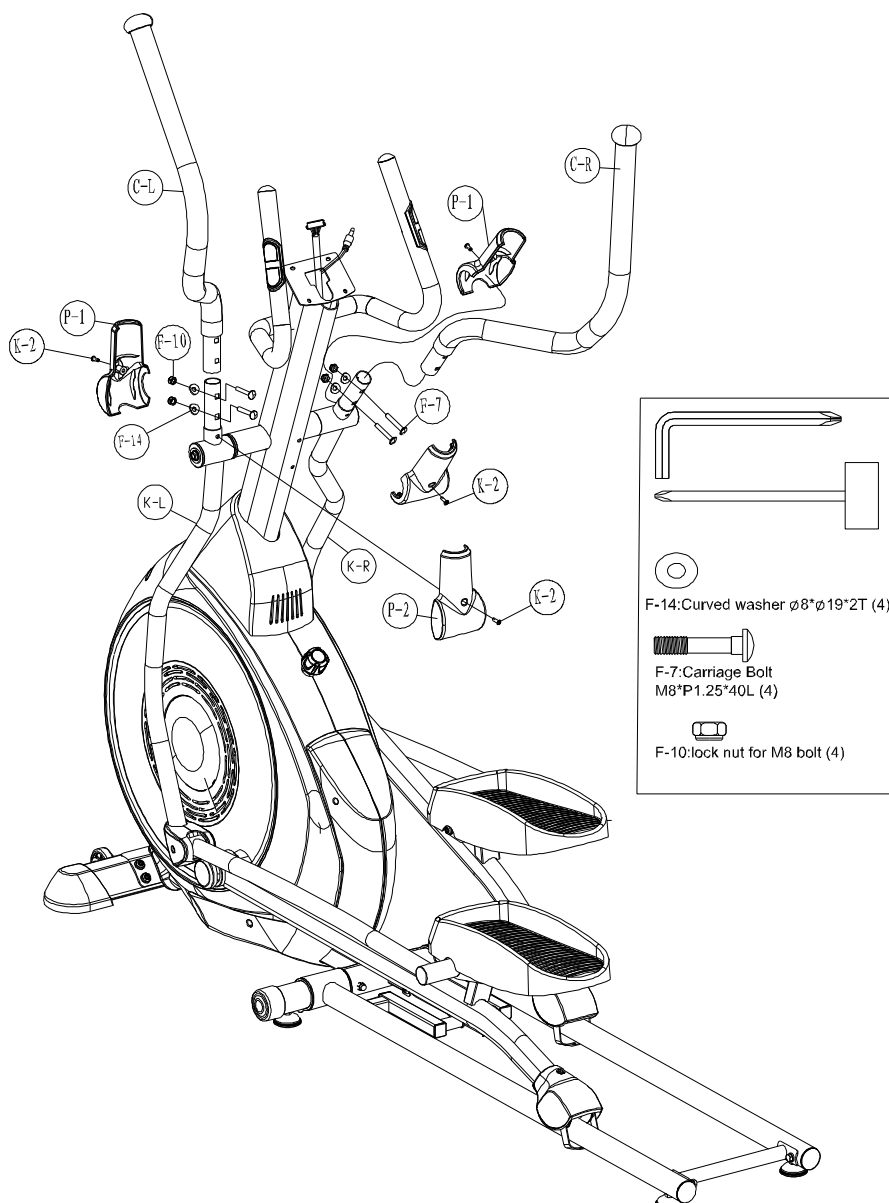
1. Закрепите шайбы (F-3) на оси (B-6) с обеих сторон.
2. Зафиксируйте левый нижний руль (K-L) на оси (B-6) с помощью 1 шайбы (F-2) и 1 винта (F-1).
3. Зафиксируйте правый нижний руль (K-R) на оси (B-6) с помощью 1 шайбы (F-2) и 1 винта (F-1).
4. Закрепите левый верхний руль (C-L) на нижнем (K-L), используя 2 гайки (F-10), 2 шайбы (F-14) и 2 винта (F-7).

Шаг 5



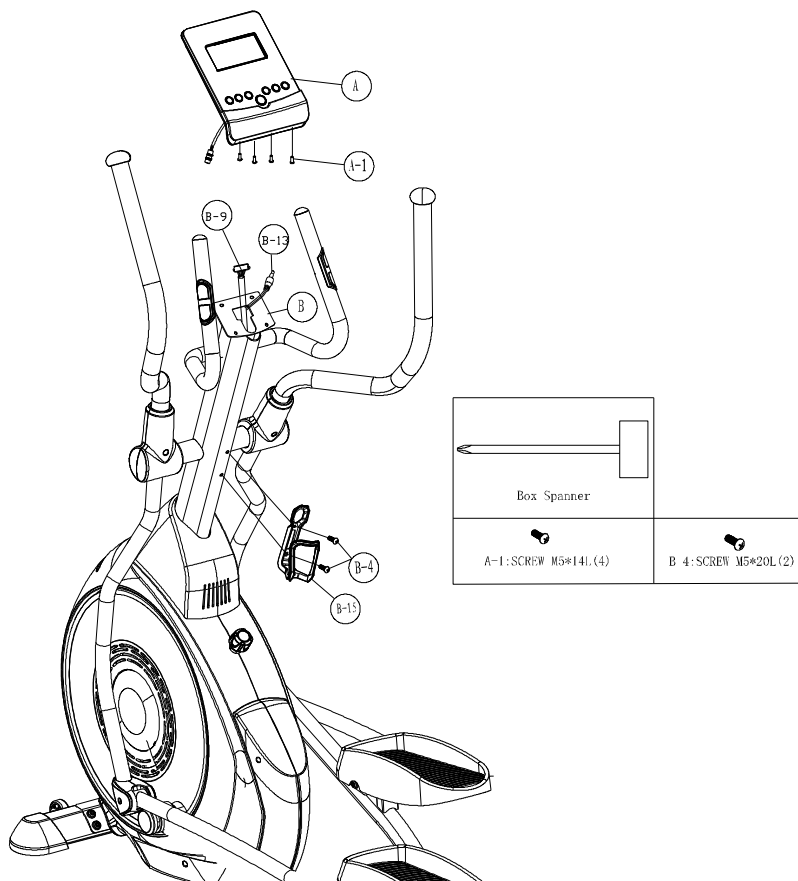
1. Закрепите правую и левую опоры педалей (I-R/L) на опоре шатуна (L-R/L).
2. Зафиксируйте с помощью крепежного соединения (I-10), шайбы (I-7), винта (I-9).
3. Закрепите рычаг в сборе (K-R/L) на опоре педалей (I-R/L) с помощью винта (F-8), шайбы (F-9) и гайки (F-10) с каждой стороны.
4. Закрепите педаль (I-5), используя винт (F-11) и шайбу (F-12).
5. Закрепите левую (I-3) и правую крышку (I-4) на опоре педалей (I-R/L) винтами (F-15).

Шаг 6



1. Закрепите правый верхний руль (C-R) на нижнем (K-R) 2 шайками (F-10), 2 шайбами (F-14), 2 болтами (F-7).
2. Снимите предустановленные винты (K-2) с правого и левого руля (K-L/R).
3. Закрепите крышки (P-1/P-24) винтами (K-2).

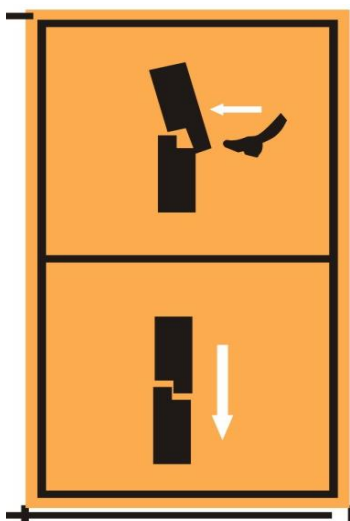
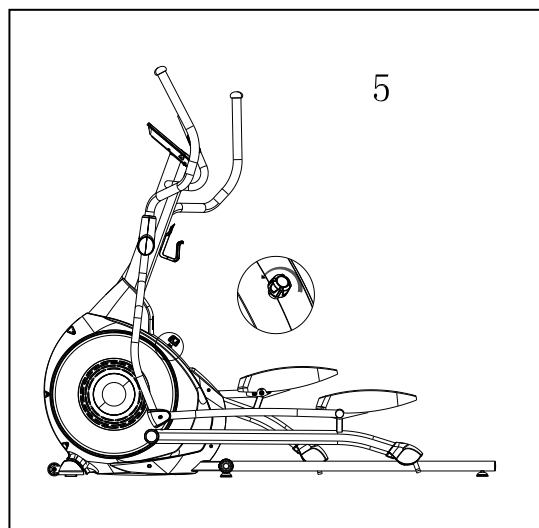
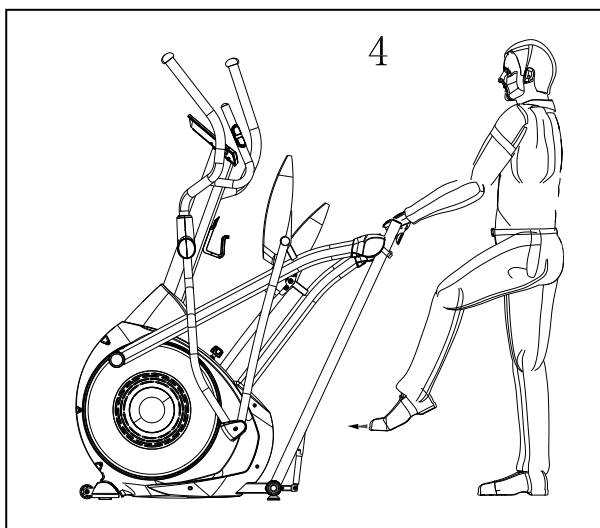
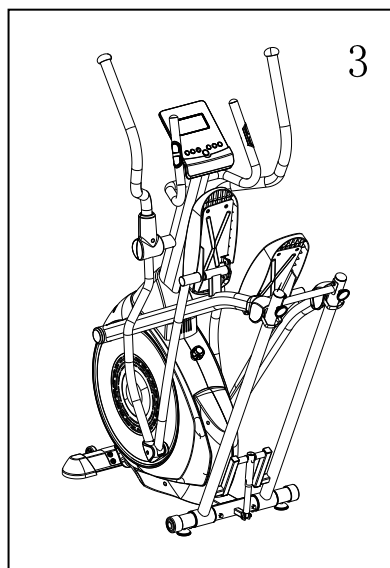
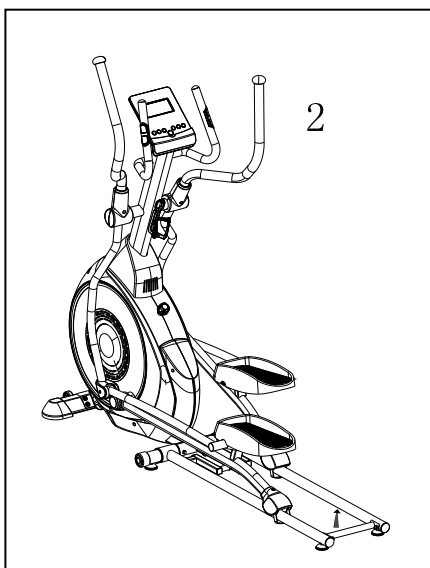
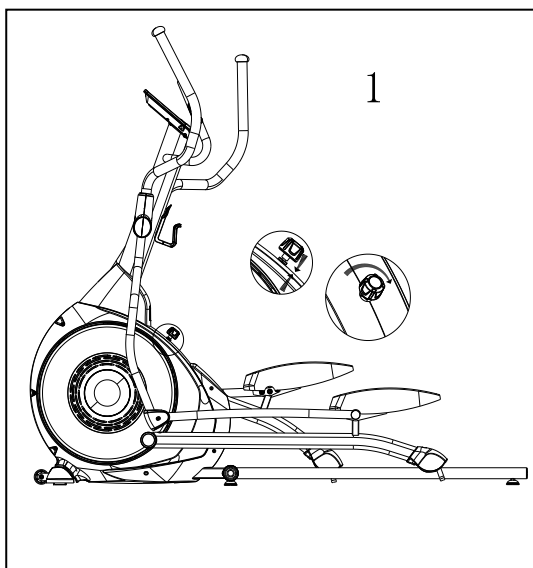
Шаг 7



1. Подключите кабель консоли (B-9) и провод пульсомера (B-13) к консоли, затем закрепите консоль (A) на стойке винтами (A-1).
2. Снимите предустановленные винты (B-4) и закрепите держатель бутылки (B-15).

СБОРКА ЗАВЕРШЕНА!

Шаг 8 Складывание/Раскладывание эллиптического тренажера



РАБОТА С КОНСОЛЬЮ

ФУНКЦИОНАЛЬНЫЕ КЛАВИШИ:

MODE (РЕЖИМ)	В режиме стоп клавиша подтверждает выбор параметра и выполняет переход к программам.
RESET (ПЕРЕЗАГРУЗКА)	<ul style="list-style-type: none">• В режиме стоп клавиша возвращает в главное меню.• Удержание кнопки в течение 2 секунд приведет к перезагрузке консоли.
START/STOP (СТАРТ/СТОП)	Клавиша начала или окончания тренировки.
RECOVERY (ВОССТАНОВЛЕНИЕ)	Клавиша тестирования состояния сердечно-сосудистой системы.
UP/DOWN (ВВЕРХ)/(ВНИЗ)	<ul style="list-style-type: none">• Клавиша выбора тренировочного режима или увеличения параметра.• Клавиша выбора тренировочного режима или уменьшения параметра.• Выбор настроек.
BODY FAT (ЖИРОАНАЛИЗАТОР)	Клавиша активации жиросчитывателя (% жира и индекс массы тела).

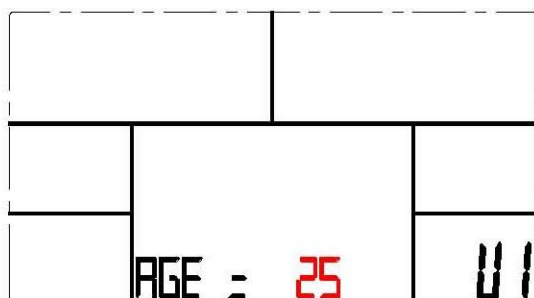
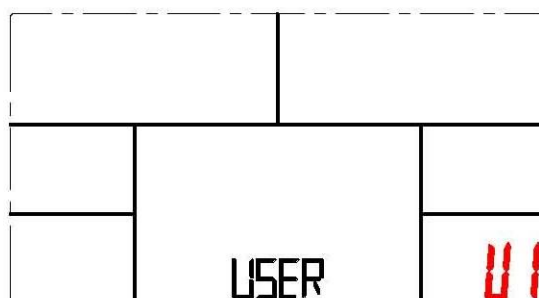
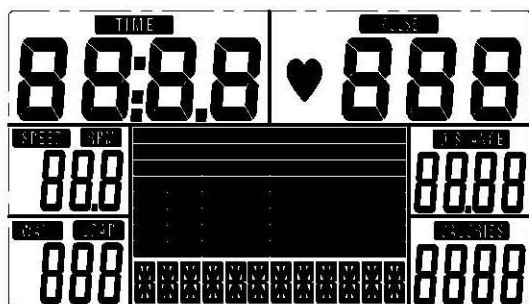
ПАРАМЕТРЫ КОНСОЛИ:

TIME (ВРЕМЯ)	Диапазон отображения 0:00~99:99; Диапазон установки 0:00~99:00
DISTANCE (ДИСТАНЦИЯ)	Диапазон отображения 0.00~99.99; Диапазон установки 0.00~99.90
CALORIES (КАЛОРИИ)	Диапазон отображения 0~9999; Диапазон установки 0~9990
PULSE (ПУЛЬС)	Диапазон установки P-30~230; Диапазон установки P-30~230
SPEED (СКОРОСТЬ)	0.0~99.9
RPM (ОБ./МИН.)	0~999
WATTS (ВАТТЫ)	Мощность тренировки. Диапазон установки 0~350
MANUAL (РУЧНОЕ УПРАВЛЕНИЕ)	Ручное управление тренировкой
PROGRAM (ПРОГРАММЫ)	12 предустановленных программ P1-P12
USER (ПОЛЬЗОВАТЕЛЬ)	Пользователь устанавливает уровень сложности тренировки
H.R.C. (ПУЛЬСОЗАВИСИМАЯ)	Целевой пульс
WATT (МОЩНОСТЬ)	Ватт-фиксированная программа

УПРАВЛЕНИЕ КОМПЬЮТЕРОМ

Подключив питание, вы услышите сигнал консоли, информирующий о ее включении. На экране дисплея в течение 2 секунд будут отображены все параметры. Далее выберете один из 4 профилей пользователя (U1-U4):

- Выберете U1-U4, нажмите Mode.
- Установите пол – SEX (по умолчанию - Male) – кнопками UP/DOWN. Male – Муж/ Female – Жен., подтвердите выбор, нажав Mode.
- Установите возраст AGE (по умолчанию 27 лет), используя кнопки UP/DOWN для увеличения/уменьшения параметра, подтвердите выбор, нажав Mode.
- Установите рост пользователя HEIGHT (по умолчанию 160 см.), используя кнопки UP/DOWN для увеличения/уменьшения параметра, подтвердите выбор, нажав Mode.
- Установите WEIGHT (ВЕС), используя кнопки UP/DOWN для увеличения/уменьшения параметра, подтвердите выбор, нажав Mode.

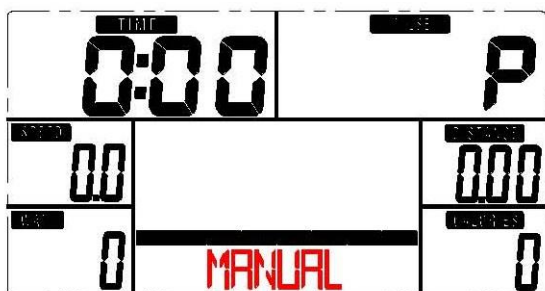


После подтверждения введенной информации о весе на дисплее будет мигать сообщение MANUAL, нажмите кнопку UP, чтобы просмотреть возможные программные режимы, а именно: Manual (Ручное управление), Program (Программы), User program (Пользовательские программы), H.R.C. (Пульсозависимые программы), Watt (Ватт-фиксированная программа), - выберете один из них, нажав кнопку Mode для подтверждения. Кнопка DOWN – просмотр режимов в обратном порядке.

MANUAL (РУЧНОЕ УПРАВЛЕНИЕ)

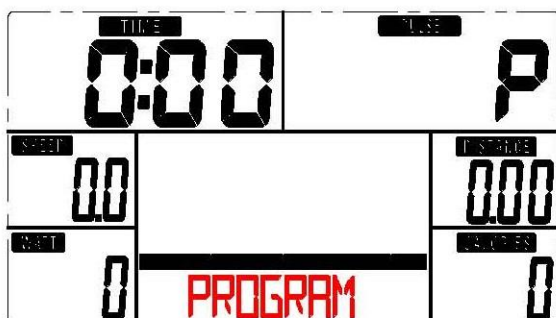
Нажмите кнопку START и начните тренировку в ручном режиме управления.

1. Выберете MANUAL, нажмите кнопку MODE.
2. Используя кнопки UP/DOWN, установите TIME (ВРЕМЯ), DISTANCE (ДИСТАНЦИЯ), CALORIES (КАЛОРИИ) и PULSE (ПУЛЬС), нажмите кнопку MODE для подтверждения после введения каждого параметра.
3. Нажмите START/STOP для начала тренировки, используйте кнопки UP/DOWN для изменения ее сложности.
4. Используйте START/STOP для приостановления тренировки (включение паузы), используйте RESET для возврата в главное меню.

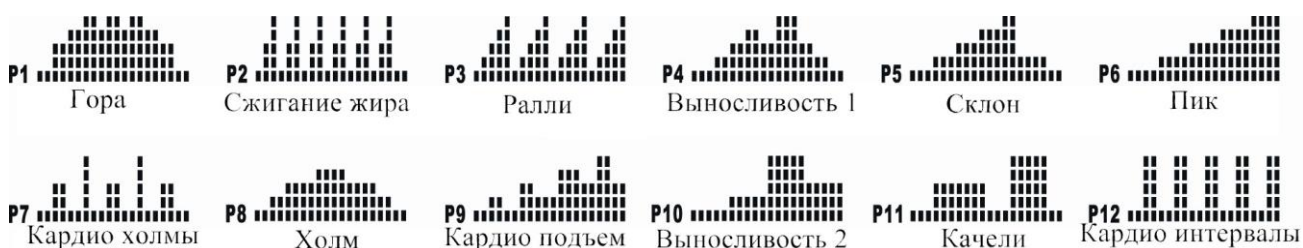


PROGRAM (ПРОГРАММЫ)

1. Выберите PROGRAM и нажмите кнопку MODE.
2. Выберите одну из предустановленных программ P1-P12, нажмите MODE для подтверждения.
3. На дисплее будет мигать сообщение – TIME. Установите время тренировки, используя клавиши UP/DOWN.
4. Нажмите START/STOP для начала тренировки, используйте кнопки UP/DOWN для изменения ее сложности.
5. Используйте START/STOP для приостановления тренировки (включение паузы), используйте RESET для возврата в главное меню.



Профили программ (P1-P12)



USER PROGRAM (ПОЛЬЗОВАТЕЛЬСКИЕ ПРОГРАММЫ)

Для создания собственной пользовательской тренировки войдите в пользовательский режим программ USER PROGRAM, используя клавиши UP/DOWN, затем нажмите MODE для подтверждения.

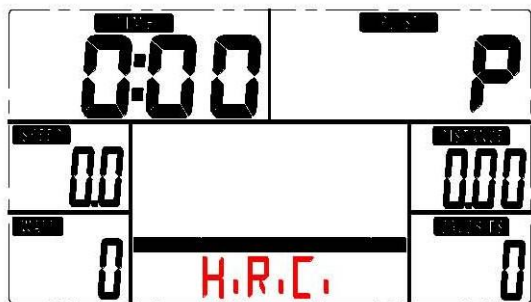
1. Установите уровень сложности каждого интервала LOAD (всего интервалов 20), кнопками UP/DOWN, нажмите MODE для подтверждения каждого.
2. Кнопками UP/DOWN установите время тренировки (TIME).
3. Нажмите START/STOP для начала тренировки, используйте кнопки UP/DOWN для изменения ее сложности.
4. Используйте START/STOP для приостановления тренировки (включение паузы),

используйте RESET для возврата в главное меню.

H.R.C. (ПУЛЬСОЗАВИСИМЫЕ ПРОГРАММЫ)

Пульсозависимый режим состоит из 4 программ: 55%, 75%, 90% от целевого сердечного ритма и максимальный (TAG HR) сердечный ритм.

1. Выберите HRC PROGRAM, используя клавиши UP/DOWN, нажмите MODE для подтверждения.
2. Кнопками UP/DOWN выберите 55%, или 75%, или 90%, или TAG HR, нажмите MODE для подтверждения.
3. Кнопками UP/DOWN установите время тренировки (TIME).
4. Используйте START/STOP для начала тренировки. Вы можете использовать данную кнопку для включения паузы, используйте RESET для возврата в главное меню.



WATT (ВАТТ-ФИКСИРОВАННАЯ ПРОГРАММА)

1. Выберите программу WATT, используя клавиши UP/DOWN, нажмите MODE для подтверждения.
2. Кнопками UP/DOWN установите мощность тренировки (WATT – по умолчанию 120), нажмите MODE для подтверждения.
3. Кнопками UP/DOWN установите время тренировки (TIME).
4. Используйте START/STOP для начала тренировки. Вы можете использовать данную кнопку для включения паузы, используйте RESET для возврата в главное меню.

RECOVERY (ВОССТАНОВЛЕНИЕ)

1. После проведения тренировки нажмите кнопку RECOVERY (ВОССТАНОВЛЕНИЕ). Ладони должны быть расположены на пульсомере.
2. На дисплее будет отображен параметр TIME (ВРЕМЯ) с отсчетом времени по убыванию от 00:60 до 00:00, все остальные параметры будут остановлены.
3. Затем на мониторе появится оценка качества восстановления частоты пульса со значениями F1, F2... F6, где F1 - наилучший результат, F6 – наихудший. Тренируйтесь в дальнейшем для улучшения восстановления частоты пульса.
4. Нажмите клавишу RECOVERY (ВОССТАНОВЛЕНИЕ) еще раз для возврата в главное меню.

BODY FAT (ЖИРОАНАЛИЗАТОР)

1. В режиме остановки нажмите клавишу BODY FAT для начала расчета.
2. **Во время работы жиросенсора пользователю необходимо постоянно удерживать ладонями сенсорные датчики пульса.** На консоли будут отображены значения: BMI, FAT%*.
**BODY FAT (ЖИРОАНАЛИЗАТОР), а также BMI (ИНДЕКС МАССЫ ТЕЛА).*

<Таблица значений>

В.М.И. (Индекс Массы Тела)

	Низкий	Умеренный	Средний	Высокий
Уровень	<20	20-24	24.1-26.5	>26.5

BODY FAT (Жироанализатор)

	—	+	▲	◆
% Жира	Низкий	Умеренный	Средний	Высокий
Мужчина	<13%	13%-25.9%	26%-30%	>30%
Женщина	<23%	23%-35.9%	36%-40%	>40%

Если на консоли появилось сообщение:

1. E-1: Ладони не расположены на датчиках пульса.
2. E-2: Значения веса и роста пользователя сверх нормы. Допустимый ряд значений индекса массы тела в промежутке от 5 до 50.

ТЕХНИЧЕСКАЯ СПЕЦИФИКАЦИЯ

Рама	высокопрочная с двухслойной покраской "металлик" и лакировкой
Система нагружения	электромагнитная (генератор) magicFLOW™ FRONT PLUS GENERATOR
Кол-во уровней нагрузки	32 (10-350 Ватт)
Маховик	инерционный вес 28.6 кг. (собственный вес 13.0 кг.)
Педальный узел	трехкомпонентный дисковый с реверсивным ходом
Педали	антискользящие
Длина шага	503 мм.
Наклон	нет
Измерение пульса	сенсорные датчики, Polar™ / Oxygen™ совместимый приемник
Консоль	5.5 дюймовый (14 см.) цветной многофункциональный LCD дисплей
Показания консоли	профиль, время, дистанция, скорость, калории, обороты в мин., пульс, Ватты, фитнес-тест (Recovery), жиросанализатор (Body Fat)
Кол-во программ	19 (в т.ч. пульсозависимые)
Спецификации программ	ручной режим, холм, гора, пик, склон, ралли, кардио холмы, кардио подъем, кардио интервалы, "качели", сжигание жира, выносливость 1, выносливость 2, 1 Ватт-фиксированная, 1 пользовательская, 4 пульсозависимые
Статистика тренировок	нет
Мультимедиа	нет
Интеграция	нет
Интернет	нет
Язык(и) интерфейса	английский
Вентилятор	нет
Транспортировочные ролики	есть
Компенсаторы неровностей пола	есть
Складывание	есть
Размер в сложенном виде (Д*Ш*В)	113*69*165 см.
Размер в рабочем состоянии (Д*Ш*В)	184*69*165 см.
Вес нетто	61 кг.
Макс. вес пользователя	160 кг.
Питание	автономно от сети / сеть 220 Вольт (опционально)
Энергосбережение	есть
Гарантия	2 года
Производитель	Neotren GmbH, Германия

*Производитель оставляет за собой право вносить изменения в конструкцию тренажера, не ухудшающие значительно его основные технические характеристики.

Все актуальные изменения в конструкции либо технических спецификациях изделия отражены на официальном сайте поставщика оборудования ООО «Неотрен» www.neotren.ru

Последнюю версию руководства пользователя вы можете найти на сайте поставщика оборудования ООО «Неотрен» www.neotren.ru

ВНИМАНИЕ!
ТРЕНАЖЕР ПРЕДНАЗНАЧЕН ДЛЯ ДОМАШНЕГО ИСПОЛЬЗОВАНИЯ!