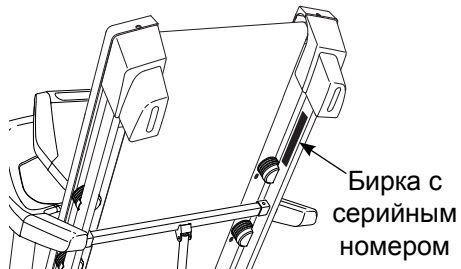


PRO-FORM[®]

PERFORMANCE 1050

Модель № PETL99713.0
Серийный № _____

Впишите серийный номер в
свободное поле бирки



СЕРВИСНЫЙ ЦЕНТР

Если у вас возникли вопросы по сборке и эксплуатации, или в комплекте отсутствуют или повреждены детали, пожалуйста, обратитесь в организацию, в которой вы приобрели данное изделие.

Также вы можете посетить наш сайт: www.iconsupport.eu

⚠ ВНИМАНИЕ

Перед использованием изделия ознакомьтесь со всеми приведёнными в руководстве инструкциями и мерами предосторожности. Сохраните данное руководство.

РУКОВОДСТВО ПОЛЬЗОВАТЕЛЯ

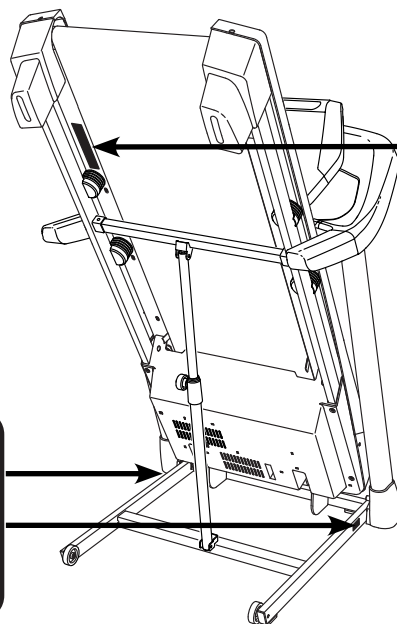


ОГЛАВЛЕНИЕ

РАСПОЛОЖЕНИЕ ПРЕДУПРЕЖДАЮЩЕГО ЯРЛЫКА.....	2
МЕРЫ ПРЕДОСТОРОЖНОСТИ	3
ПЕРЕД ТЕМ КАК НАЧАТЬ	5
СПЕЦИФИКАЦИЯ	6
СБОРКА	7
НАГРУДНЫЙ МОНИТОР ИЗМЕРЕНИЯ ПУЛЬСА	15
УПРАВЛЕНИЕ И НАСТРОЙКА	16
КАК СКЛАДЫВАТЬ И ПЕРЕДВИГАТЬ ТРЕНАЖЕР	24
УСТРАНЕНИЕ НЕПОЛАДОК.....	25
РЕКОМЕНДАЦИИ К ЗАНЯТИЯМ	28
СБОРОЧНЫЕ ЕДИНИЦЫ	30
СБОРОЧНЫЙ ЧЕРТЕЖ	32
ЗАКАЗ ЗАПАСНЫХ ЧАСТЕЙ.....	Последняя стр.
СВЕДЕНИЯ ОБ УТИЛИЗАЦИИ	Последняя стр.

РАСПОЛОЖЕНИЕ ПРЕДУПРЕЖДАЮЩЕГО ЯРЛЫКА

На рисунке показано расположение предупреждающих ярлыков. Если они повреждены или отсутствуют, см. информацию на лицевой обложке данного руководства для бесплатного заказа нового ярлыка. Разместите ярлык в указанном месте. Примечание: размеры ярлыка на рисунке могут не соответствовать его фактическим размерам.



ВНИМАНИЕ:
Защитите себя и других от возможных травм: внимательно прочтите эти предупреждения:

- Вставляйте только на неподвижные бортики или на остановленное беговое полотно
- Увеличивайте скорость постепенно.
- Держитесь за поручни, чтобы избежать падения и всегда надевайте защитную клипсу.
- Остановитесь, если вы чувствуете головокружение, тошноту и отдышку
- При перемещении и хранении тренажера не забывайте использовать стопорную защелку.
- Перед тем как сложить дорожку, убедитесь что наклон выставлен на нулевой уровень.
- Не подпускайте детей к тренажеру.
- Вынимайте ключ безопасности, когда беговая дорожка не используется.
- Держите предметы одежды, пальцы и волосы вдали от подвижных частей тренажера.
- Никогда не пытайтесь установить или поправить ремень во время движения.
- Всегда пользуйтесь спортивной обувью во время тренировок.

МЕРЫ ПРЕДОСТОРОЖНОСТИ

⚠️ ВНИМАНИЕ: Чтобы снизить риск ожогов, возгораний, ударов электрическим током или травм, прочитайте все важные меры предосторожности и инструкции в данном руководстве перед началом использования беговой дорожки. Компания ICON не несет ответственности за травмы и повреждения имущества, полученные при использовании данного оборудования.

1. Все пользователи беговой дорожки должны ознакомиться с мерами предосторожности и правилами использования тренажера.
2. Перед началом тренировок проконсультируйтесь у своего врача. Это особенно важно, если вы старше 35 лет или ранее имели проблемы со здоровьем.
3. Используйте тренажер только так, как описано в данном руководстве.
4. Тренажёр предназначен только для домашнего использования. Применять его в коммерческих и общественных учреждениях и сдавать в аренду нельзя.
5. Храните беговую дорожку в помещении, защищённом от влаги и пыли. Не используйте тренажер в саду или открытых площадках вблизи воды.
6. Тренажёр должен стоять на ровной поверхности, чтобы позади него оставалось не менее 2,4 м, а по бокам — 0,6 м свободного пространства. Для защиты пола или ковра от повреждений кладите под беговую дорожку подстилку.
7. Не используйте беговую дорожку в местах распыления аэрозольных средств и чистого кислорода.
8. Не подпускайте к тренажёру детей младше 12 лет и домашних животных.
9. Разрешенный вес пользователя тренажёра - до 150 кг.
10. Единовременно тренажером может пользоваться только один человек.
11. Занимайтесь в подходящей одежде, не слишком свободной, иначе она может попасть в движущиеся части тренажёра. Эти рекомендации относятся как к женщинам, так и к мужчинам. *Всегда надевайте спортивную обувь. Никогда не пользуйтесь беговой дорожкой босиком, в чулках или в сандалиях.*
12. При подключении кабеля питания (см. стр.16), подключите шнур питания к заземленной цепи. Ни один другой прибор не должен быть в той же цепи. При замене предохранителя в сетевом адаптере вставьте по стандарту ASTA BS1362, 13-амперный предохранитель в держатель предохранителя.
13. При необходимости используйте только 3-жильный удлинитель, кабель 14-го калибра (1 мм²), не длиннее 1,5 м.
14. Держите шнур питания вдали от нагретых поверхностей.
15. Никогда не двигайте беговое полотно при включенном питании. Не используйте тренажер, если шнур или вилка питания повреждены, или дорожка работает некорректно. (см. УСТРАНЕНИЕ НЕПОЛАДОК на стр. 25 при некорректной работе.)
16. Прочитайте и протестируйте систему аварийной остановки перед использованием беговой дорожки (см. КАК ВКЛЮЧИТЬ ПИТАНИЕ на стр. 18.)
17. Никогда не запускайте тренажер, если вы стоите на беговом полотне. Всегда держитесь за поручни во время занятий.
18. Беговая дорожка развивает большую скорость. Регулируйте скорость с небольшим увеличением.
19. Пульсометр — не медицинский прибор. На его точность могут влиять различные факторы. Прибор помогает оценивать общие тенденции частоты сердцебиений во время выполнения упражнений.
20. Никогда не оставляйте беговую дорожку без присмотра во время работы. Всегда вынимайте ключ, переводите выключатель в положение ВЫКЛ (см. рис. на стр. 5 с расположением выключателя) и отсоединяйте шнур питания, когда беговая дорожка не используется.

21. Не пытайтесь перемещать беговую дорожку, пока она не собрана. (см. СБОРКА на стр. 7 и КАК СКЛАДЫВАТЬ И ПЕРЕМЕЩАТЬ БЕГОВУЮ ДОРОЖКУ на стр. 24). Вы должны свободно поднимать 20 кг, чтобы перемещать беговую дорожку.
22. При складывании или перемещении беговой дорожки убедитесь, что фиксатор для хранения держит раму надежно в сложенном положении.
23. Не пытайтесь подложить предметы под тренажер, чтобы изменить его наклон.
24. Никогда не вставляйте посторонние предметы в любые отверстия тренажера.
25. Регулярно проверяйте, надёжно ли затянут крепёж.
26. **ОПАСНО:** Всегда отключайте шнур питания перед очисткой и проведением ремонтных работ и настройки оборудования. Никогда не снимайте кожух двигателя, если этого не требует специалист. Любое обслуживание, кроме описанного в этом руководстве, должно производиться квалифицированным специалистом сервисной службы официального представителя.
27. Чрезмерная физическая нагрузка может привести к серьёзным травмам или смертельному исходу. Если во время занятий вы почувствовали слабость или боль, немедленно прекратите занятие и отдохните.

СОХРАНИТЕ ЭТИ ИНСТРУКЦИИ

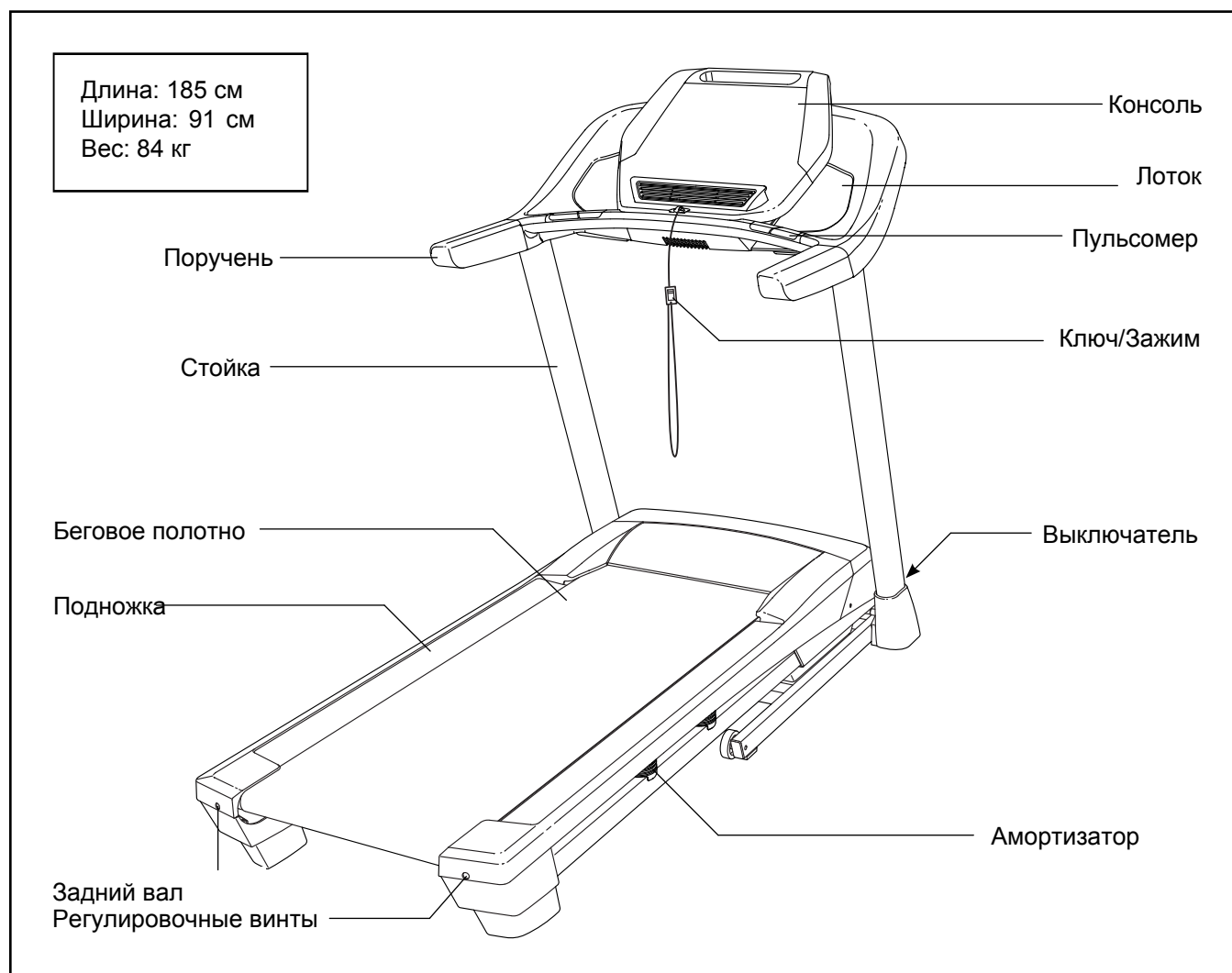
ПЕРЕД ТЕМ КАК НАЧАТЬ

Благодарим вас за приобретение ультрасовременной беговой дорожки PROFORM® PERFORMANCE 1050. Беговая дорожка PERFORMANCE 1050 обладает впечатляющим набором особенностей, которые сделают ваши тренировки дома приятнее и эффективнее. А в то время, когда вы не занимаетесь, тренажер можно сложить. Он будет занимать вдвое меньше места на полу по сравнению с аналогами.

Ради удобства и безопасности внимательно прочтите данное руководство перед началом исполь-

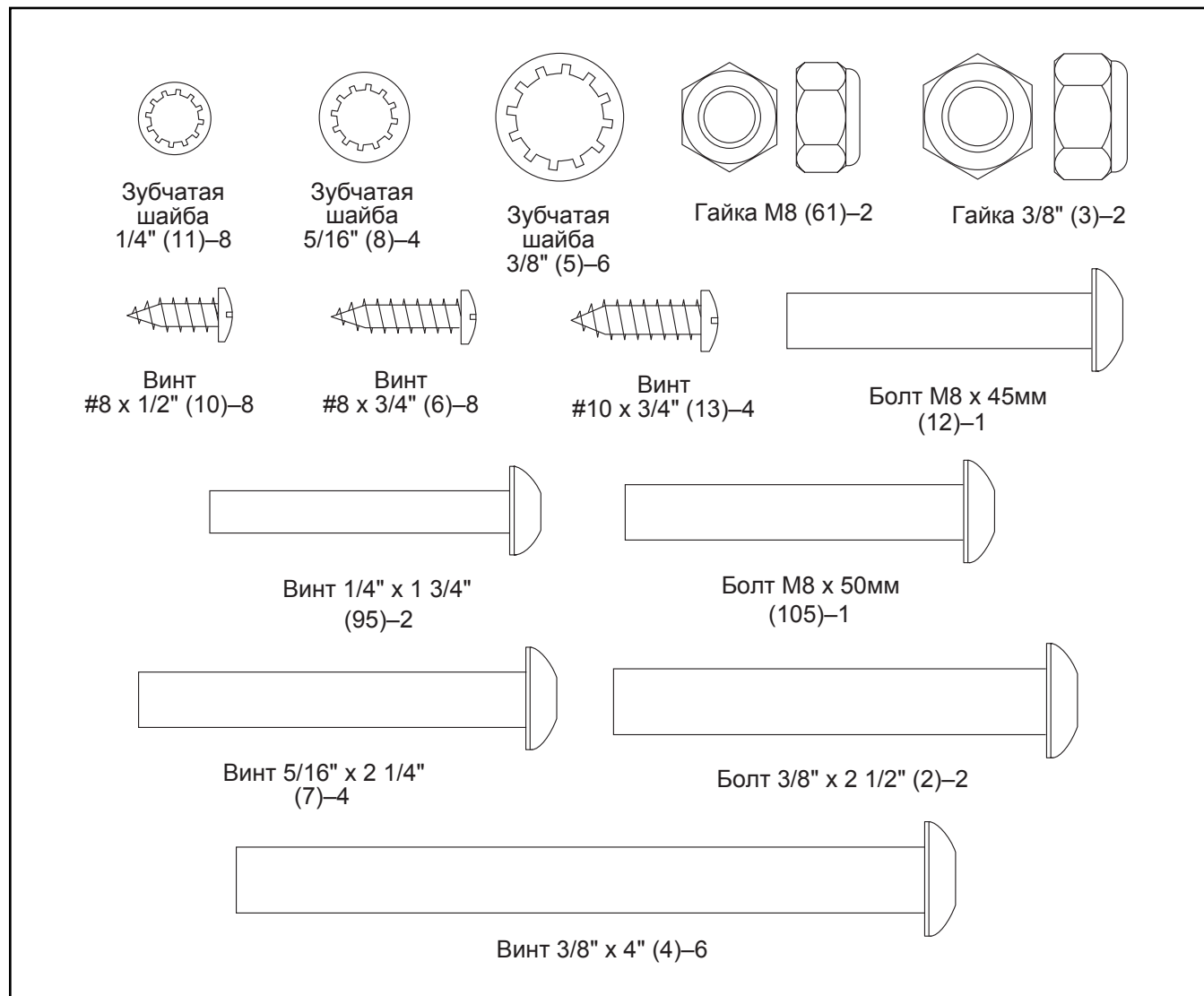
зования тренажёра. Если после прочтения у вас возникнут вопросы, взгляните на лицевую обложку данного руководства. Для получения помощи необходимо знать модель и серийный номер изделия. Расположение бирки с серийным номером указано на лицевой обложке руководства.

Прежде чем продолжить чтение, ознакомьтесь с частями тренажёра, обозначенными на рисунке ниже.



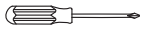




СПЕЦИФИКАЦИЯ

Используйте рисунок ниже для идентификации крепёжных деталей. Число в скобках под каждым изображением — это порядковый номер детали в списке СОСТАВНЫХ ЧАСТЕЙ в конце данного руководства. Число после скобок — это количество деталей, требуемое для сборки. **Примечание: Если деталь отсутствует в комплекте крепежа, проверьте, не установлена ли она на своё место.**



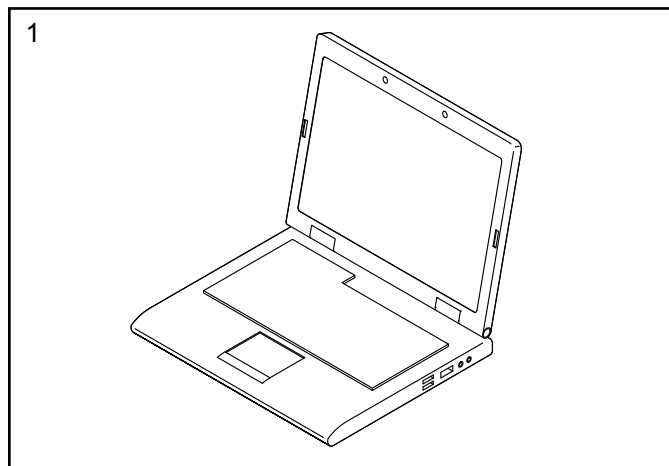
СБОРКА

- Сборка осуществляется вдвоем.
 - Расположите все сборочные единицы на свободной поверхности и удалите упаковочный материал. Не выбрасывайте упаковку пока не соберете тренажер полностью.
 - После транспортировки на беговой дорожке могут остаться маслянные пятна. Это нормально. Протрите беговую дорожку мягкой тканью и мягким неабразивным моющим средством, чтобы удалить загрязнения.
 - Левые части промаркированы значком “L” или “Left”, а правые - “R” или “Right.”
 - Для определения мелких частей см. стр. 6.
 - Для сборки требуется следующий инструмент:
 - шестигранник из набора 
 - разводной ключ 
 - крестовая отвертка 
 - острогубцы 
 - ножницы 
- Чтобы не повредить крепеж, не используйте электроинструмент.

1. Посетите www.iconsupport.eu и зарегистрируйте этот продукт, чтобы:

- активировать свою гарантию.
- сохраните свое время, если вам придется обратиться в сервисный центр.
- получать уведомления об обновлениях.

Замечание: Если у вас нет доступа в Интернет, позвоните в службу поддержки (см. лицевую обложку данного руководства) и зарегистрируйте продукт.

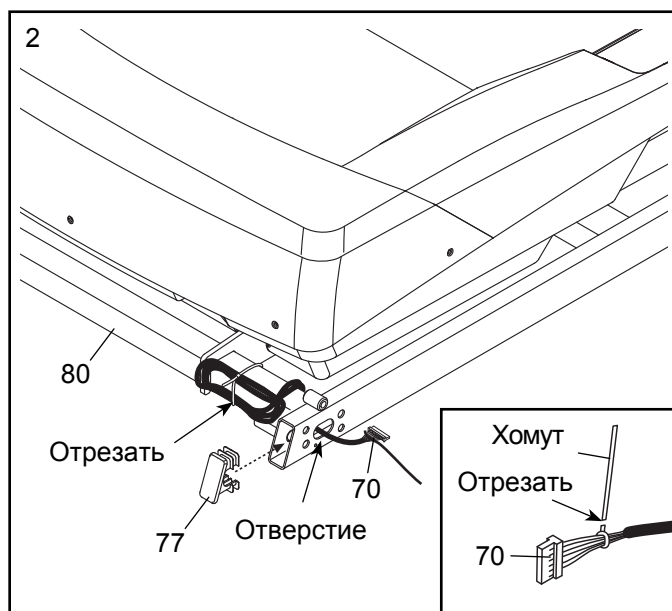


2. Убедитесь, что тренажер обесточен.

Расположите кабель стойки (70), связанный хомутом у передней части основания (80). Разрежьте пластиковый хомут кабеля стойки. Протащите кабель через указанное отверстие.

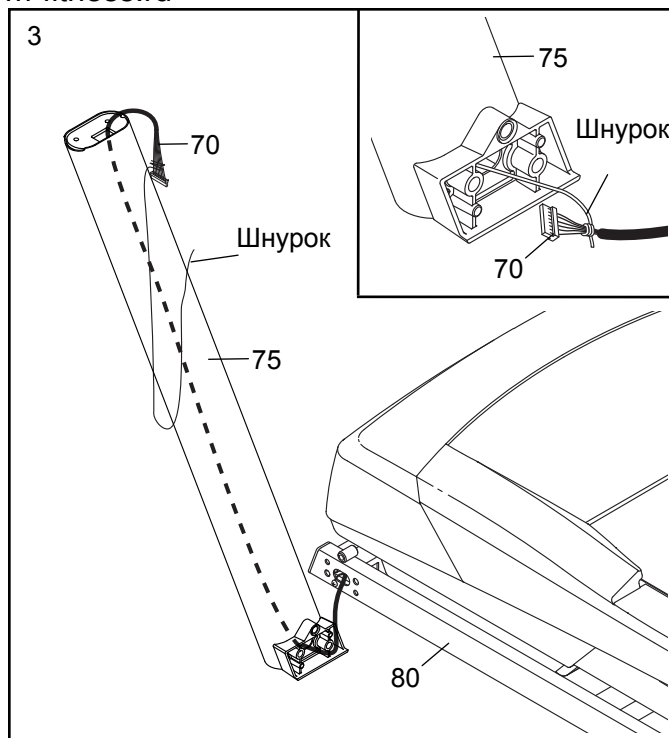
Вставьте заглушки (77) с каждой стороны основания (80).

См. вклейку на рисунке. Разрежьте пластиковый хомут кабеля стойки (70). **Будьте внимательны, не повредите кабель**



3. Найдите левую стойку (75). Попросите помощника удерживать стойку рядом с основанием (80).

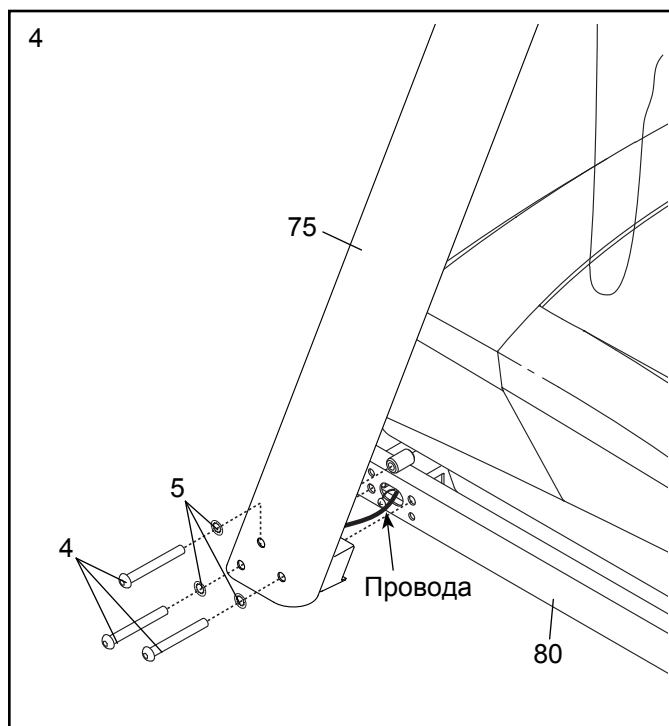
См. вклейку на рисунке. Протяните шнурок кабеля через левую стойку (75) и надежно закрепите его на конце кабеля (70). Затем вставьте кабель в нижний конец левой стойки так, чтобы, потянув за шнурок, протащить кабель сквозь стойку.



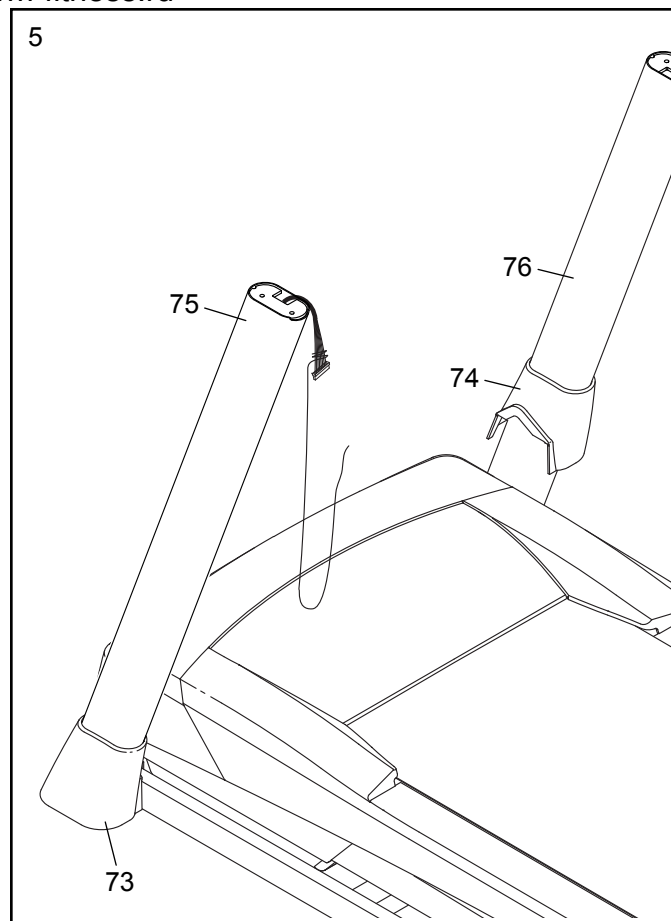
4. Попросите вашего помощника удерживать левую стойку (75) вблизи основания (80). **Будьте внимательны и не пережмите провода.**

Частично закрутите три винта $3/8" \times 4"$ (4) с тремя зубчатыми шайбами $3/8"$ (5) в левую стойку (75) и основание (80); **не затягивайте пока полностью винты.**

Прикрепите правую стойку (не показано) аналогичным способом. Замечание: с правой стороны нет проводов.



5. Найдите левую и правую накладки основания (73, 74). Наденьте левую и правую накладки на одноименные стойки (75, 76), как показано.

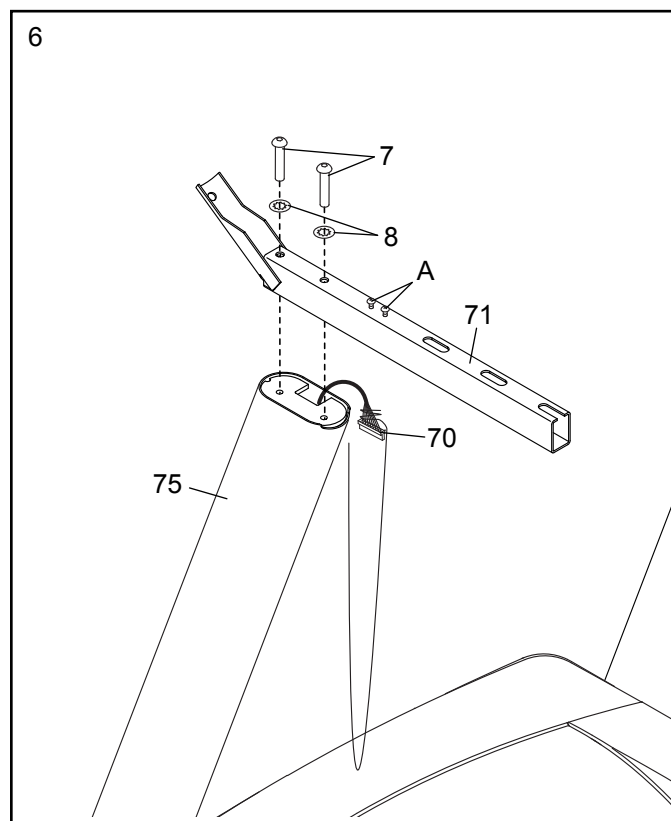


6. Установите поручень (71) на левой стойке (75). Убедитесь, что кабель стойки (70) не пережат.

Прикрепите поручень (71) с помощью двух винтов 5/16" x 2 1/4" (7) и двух зубчатых шайб 5/16" (8). Сначала наживите оба винта, а затем затяните их.

Прикрепите другой поручень (не показано) аналогичным путем. Замечание: с правой стороны нет проводов.

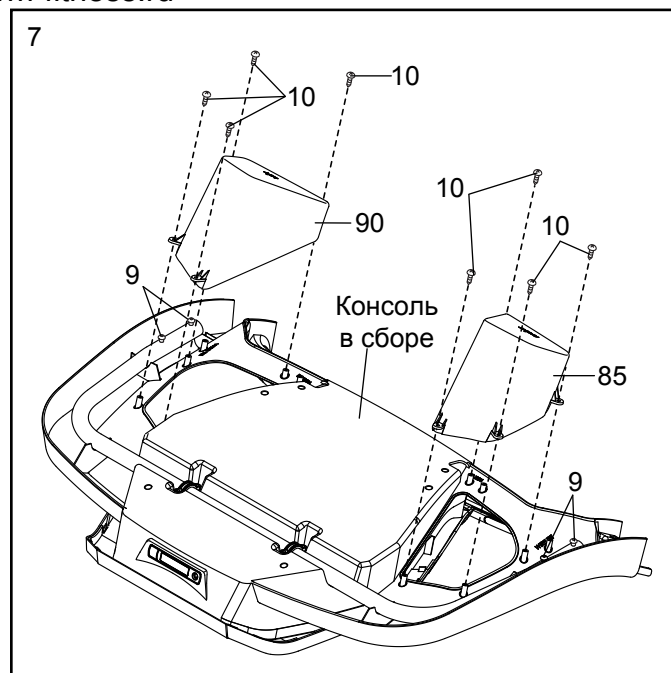
Снимите и выбросьте два указанных винта (A) с каждого поручня (71) (показана только одна сторона).



7. Положите собранную консоль монитором вниз на мягкую поверхность, чтобы не поцарапать монитор. **Выкрутите и сохраните четыре винта 1/4" x 1/2" (9). Они понадобятся в 9 пункте сборки.**

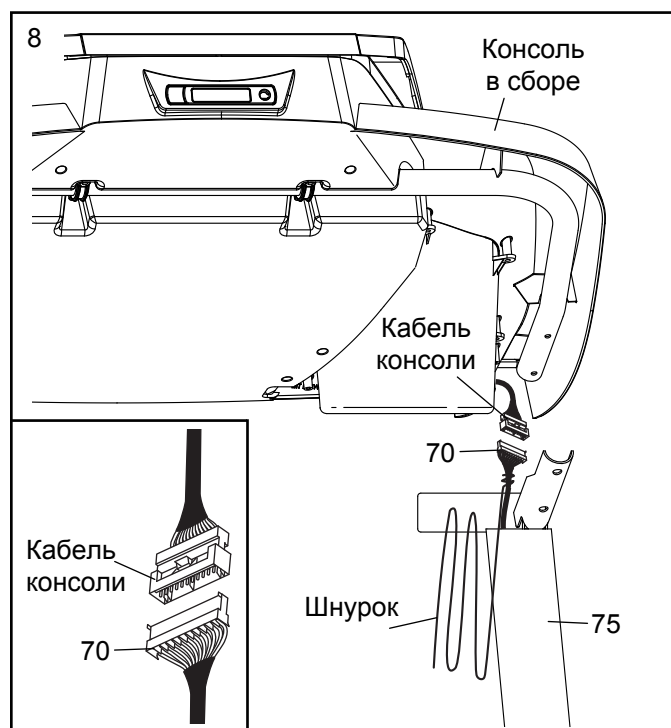
Найдите левый лоток (90). Прикрепите левый лоток с помощью четырех винтов #8 x 1/2" (10). Сначала наживите все винты, перед закручиванием. **Будьте внимательны и не перетяните винты.**

Прикрепите правый лоток (85) аналогичным способом.



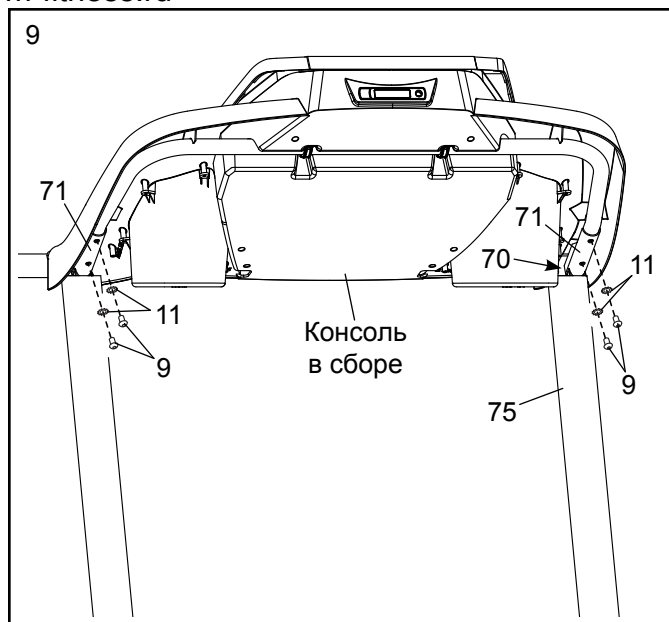
8. Попросите вашего помощника удерживать консоль в сборе около левой стойки (75).

Соедините кабель стойки (70) с кабелем консоли. **См. вклейку на рисунке. Разъемы должны вставляться друг в друга легко и фиксироваться.** Если этого не происходит, выньте один из разъемов и попробуйте снова подключить его. **ЕСЛИ ВЫ НЕПРАВИЛЬНО ПОДКЛЮЧИТЕ РАЗЪЕМЫ, ВЕЛИКА ВЕРОЯТНОСТЬ ПОВРЕДИТЬ КОНСОЛЬ ПРИ ВКЛЮЧЕНИИ ПИТАНИЯ.** Затем снимите шнурок с кабеля стойки.



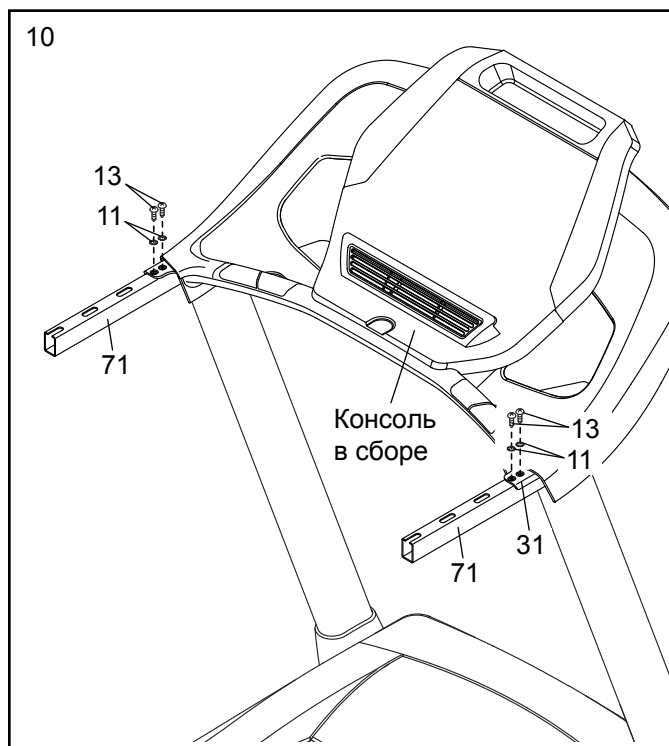
9. Поставьте консоль на поручни (71). **Убедитесь, что провода не защемлены.** Спрячьте лишний кабель стойки (70) в левую стойку.

Прикрепите консоль с помощью четырех винтов 1/4" x 1/2" (9), которые вы открутили в 7 пункте сборки, и четырех зубчатых шайб 1/4" (11); **не затягивайте пока винты.**



10. **ВАЖНО:** чтобы не повредить поперечину пульсомера (31), не пользуйтесь электроинструментом и не затягивайте туго винты #10 x 3/4" (13). Вкрутите четыре винта #10 x 3/4" (13) с четырьмя зубчатыми шайбами 1/4" (11) в пластину пульсомера (31) и поручни (71). **Сначала наживите все винты, а потом закрутите их.**

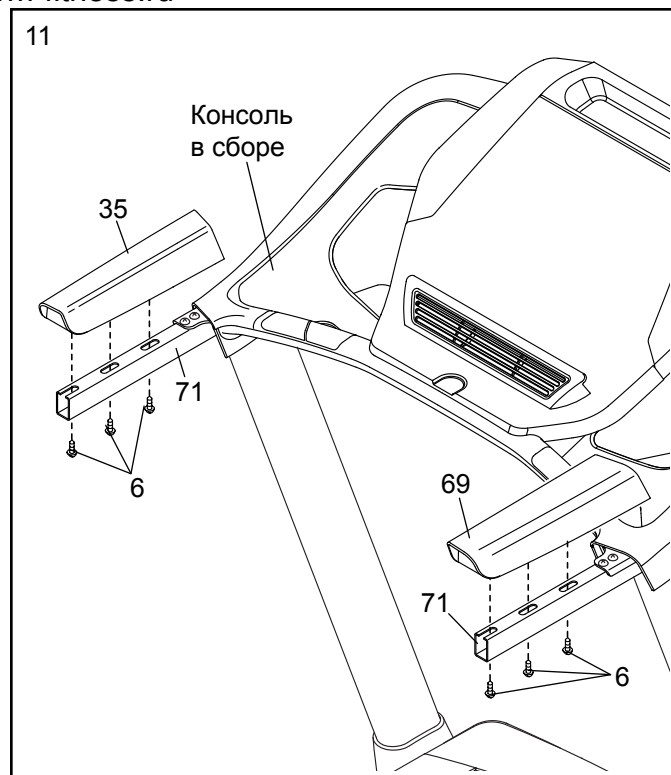
См. пункт 9. Закрутите четыре винта 1/4" x 1/2" (9).



11. Найдите наклейки левого и правого поручней (35, 69).

Прикрепите левую наклейку (35) к левому поручню (71) с помощью трех винтов #8 x 3/4" (6). Совет: двигайте наклейку левого поручня до тех пор, пока она не упрется в консоль, а затем закрутите винты.

Прикрепите наклейку (69) к правому поручню (71) аналогичным способом.

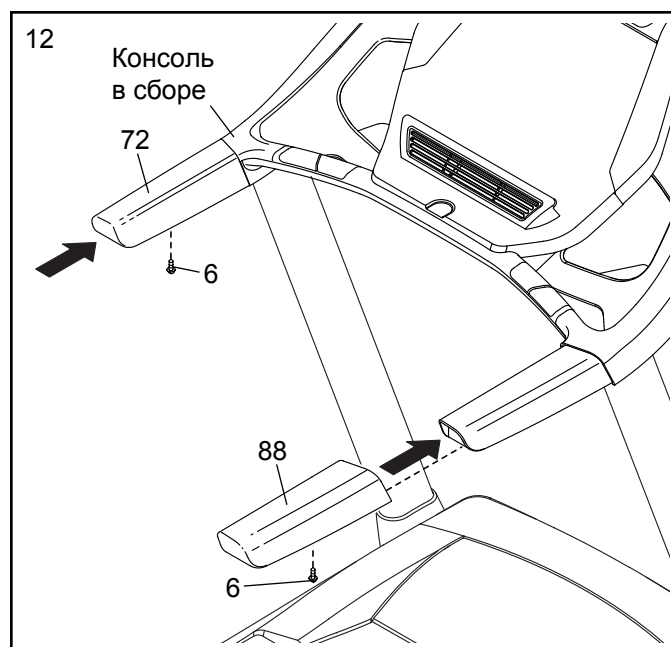


12. Найдите левую и правую крышки поручней (72, 88).

Задвиньте крышку левого поручня (72) пока она не упрется в консоль и закрутите винт #8 x 3/4" (6) снизу крышки. Будьте осторожны, не перетяните винты.

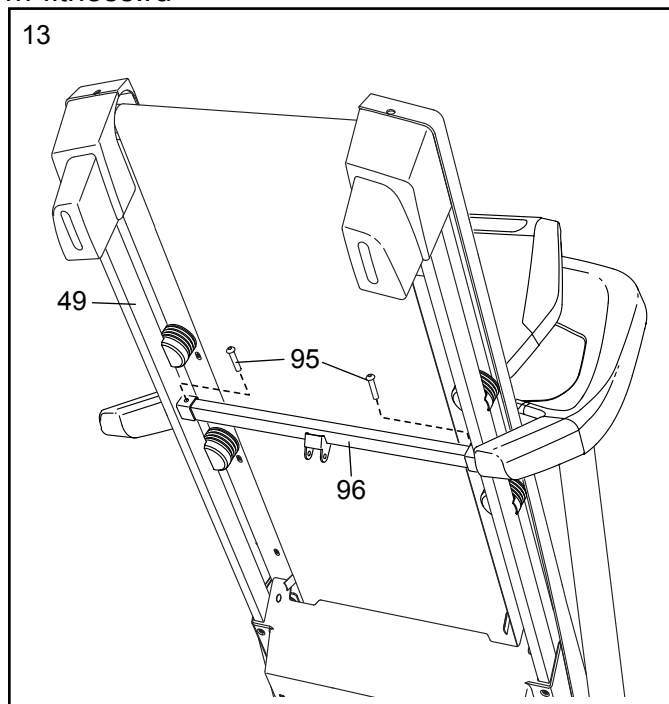
Прикрепите крышку правого поручня (88) аналогичным способом.

См. пункт 4. Закрутите шесть винтов 3/8" x 4" (4).



13. Поднимите раму (49) в указанную позицию. Попросите вашего помощника удерживать раму до конца 15 пункта сборки.

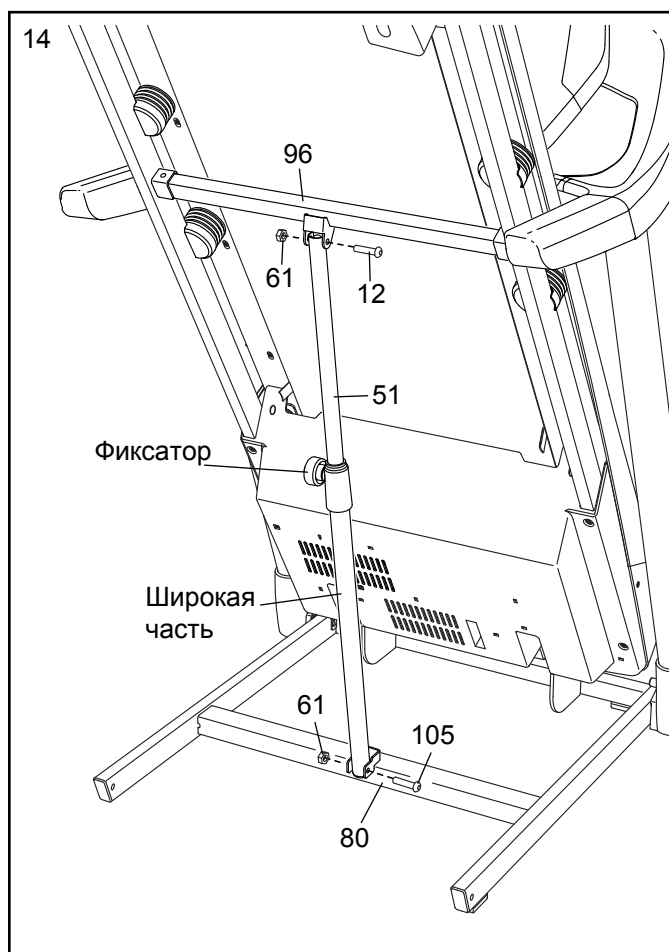
Прикрепите поперечину (96) к раме (49) с помощью двух винтов 1/4" x 1 3/4" (95).



14. Расположите амортизатор подъема (51) таким образом, чтобы его широкая часть и фиксатор оказались в указанной позиции.

Закрепите нижний конец амортизатора подъема (51) к основанию (80) с помощью болта M8 x 50мм (105) и гайки M8 (61).

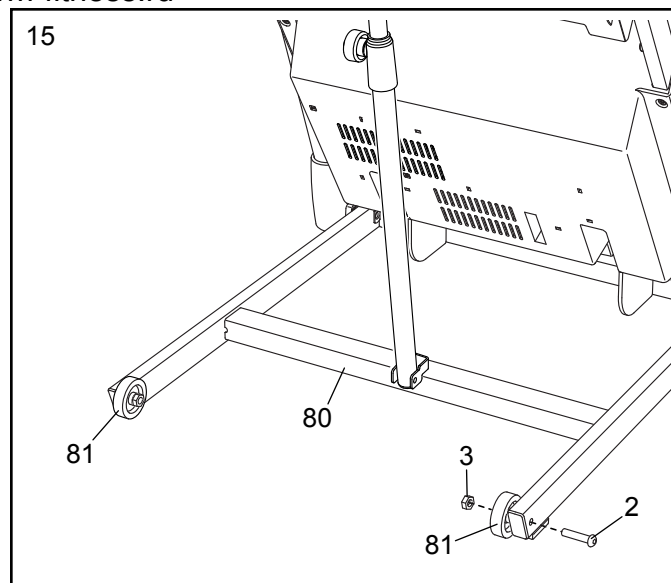
Закрепите верхний конец амортизатора подъема (51) к поперечине (96) с помощью болта M8 x 45мм (12) и гайки M8 (61).



15. Прикрепите колесо (81) к основанию (80) с помощью болта 3/8" x 2 1/2" (2) и гайки 3/8" (3). **Не перетяните гайку; колесо должно свободно вращаться.**

Прикрепите другое колесо (81) с другой стороны основания (80) аналогичным способом.

Опустите раму (не показано) (см. КАК РАСКЛАДЫВАТЬ БЕГОВУЮ ДОРОЖКУ ДЛЯ ИСПОЛЬЗОВАНИЯ на стр. 24).



16. **Перед тем как воспользоваться тренажером убедитесь, что весь крепеж надежно затянут.** Если на ярлыках беговой дорожки остались защитные пленки, удалите их. Чтобы защитить пол или ковровое покрытие, воспользуйтесь ковриком. Замечание: возможно наличие лишних деталей. Сохраните шестигранные ключи в надежном месте; один из шестигранных ключей используется для регулировки бегового полотна (см. стр. 26 и 27).

НАГРУДНЫЙ МОНИТОР ИЗМЕРЕНИЯ ПУЛЬСА

КАК НАДЕВАЕТСЯ ПУЛЬСОМЕР

Монитор частоты сердечбиений состоит из нагрудной ленты и датчика. Вставьте лепесток на конце ленты в отверстие на конце датчика, как показано на рисунке. Затем вставьте конец датчика под пряжку нагрудной ленты. Лепесток должен быть утоплен в передней части датчика.

Нагрудный монитор необходимо носить под одеждой, обвязывая его вокруг тела. Оберните монитор вокруг груди в месте, указанном на рисунке. Убедитесь, что логотип распола-

гается справа сверху. Затем прикрепите к датчику другой конец нагрудной ленты. Если нужно, длину ленты можно отрегулировать.

Оттяните датчик на несколько сантиметров от тела и найдите на внутренней поверхности два участка с электродами, отмеченные зигзагообразной штриховкой. Смочите электроды солевым раствором, например, слюной или жидкостью для контактных линз. Затем верните датчик на прежнее место на груди.

УХОД И ТЕХОБСЛУЖИВАНИЕ

- После каждого использования тщательно протирайте датчик мягкой тряпочкой. Из-за влаги датчик может продолжать работать, что сократит срок службы аккумулятора.
- Храните монитор в сухом тёплом месте. Не кладите его в пластиковый контейнер или другую ёмкость, которая может накапливать влагу.



- Не подвергайте монитор длительному воздействию прямых солнечных лучей; не используйте прибор при температуре выше 50°C или ниже -10°C.
- Монитор частоты сердечбиений нельзя сильно изгибать или растягивать.
- Для очистки датчика возьмите влажную тряпку и небольшое количество мягкого мыла. Протрите датчик влажной тряпкой, затем вытрите его насухо. Спирт, абразивы или химикаты для очистки датчика использовать нельзя. Вручную промойте нагрудную ленту и высушите её.

УСТРАНЕНИЕ НЕПОЛАДОК

Если монитор частоты сердечбиений работает неправильно, выполните следующие действия.

- Убедитесь, что вы надели монитор, как описано слева. Если в этом случае устройство не работает, аккуратно сдвиньте его на груди вверх или вниз.
- Если, пока вы не вспотели, на мониторе не отображаются показания, значит нужно заново смочить электроды.
- Чтобы частота сердечбиений отображалась на консоле, вам следует находиться от неё не дальше вытянутой руки.
- Если на задней стороне датчика есть крышка батареи, значит батарею можно заменить на другую, того же типа.
- Данный монитор предназначен для людей с нормальными ритмами сердца. Причиной появления ошибок отображения частоты сердечбиений могут быть проблемы с сердцем, например, преждевременные сокращения желудочков, тахикардия или аритмия.
- На работу монитора может влиять магнитное поле от высоковольтных линий или других источников электроэнергии. Если вы считаете, что причина неполадок именно в этом, постарайтесь переставить тренажёр в другое место.

УПРАВЛЕНИЕ И НАСТРОЙКА

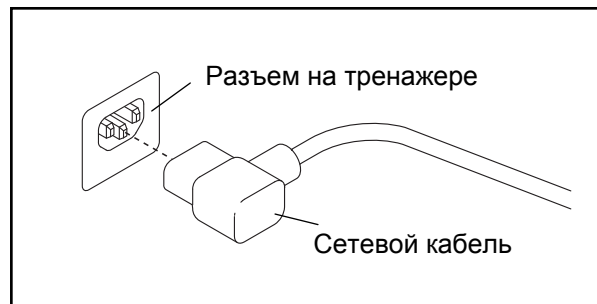
КАК ПОДКЛЮЧИТЬ СЕТЕВОЙ КАБЕЛЬ

Данное изделие должно быть заземлено. Заземление является для электрического тока путём с наименьшим сопротивлением, т.о. при сбое или поломке устройства риск поражения током снизится. Сетевой кабель данного изделия включает в себя заземляющий провод с разъёмом. **ВАЖНО:** Если сетевой кабель повреждён, его следует заменить другим кабелем, рекомендованным производителем.

⚠ ОПАСНО: Из-за неправильного подключения заземляющего провода может возникнуть повышенная опасность поражения электрическим током. Если вы не уверены, правильно ли заземлён тренажёр, попросите квалифицированного специалиста проверить это. Не пытайтесь заменить вилку сетевого кабеля, идущего в комплекте с тренажёром — если вилка не подходит к вашей розетке, вызовите электрика для установки подходящей розетки.

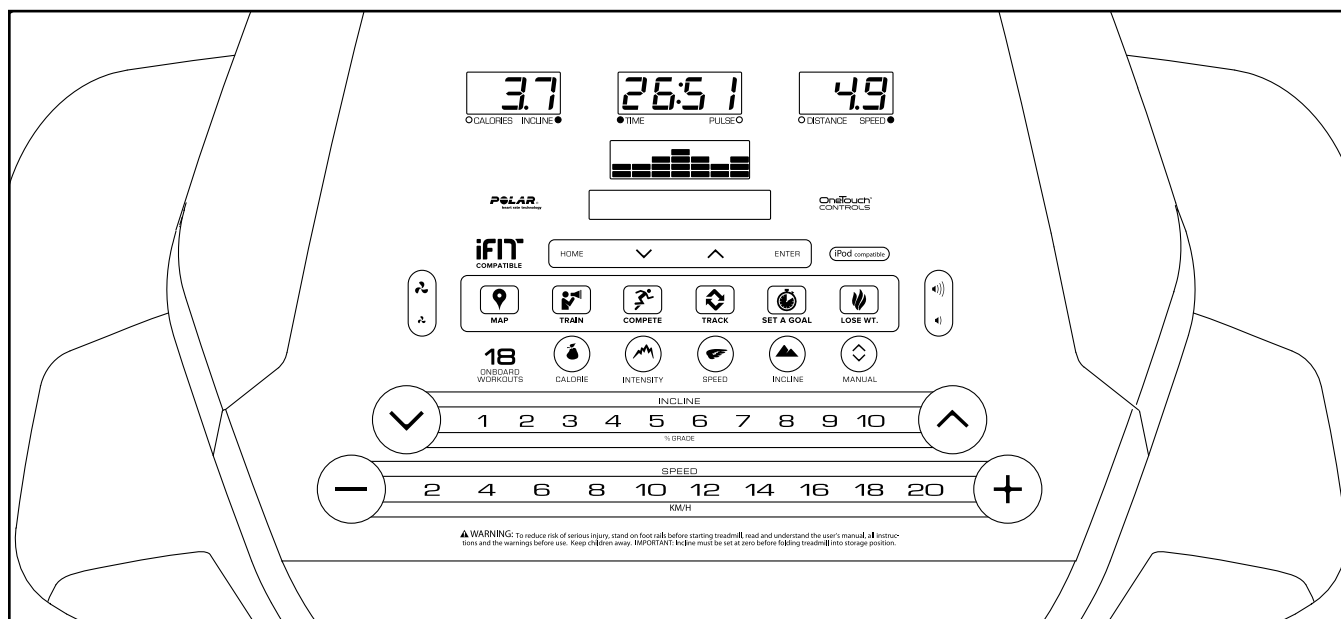
Чтобы подключить сетевой кабель, выполните следующие действия.

1. Вставьте сетевой кабель в разъём на тренажёре, как показано на рисунке ниже.



2. Воткните вилку сетевого шнура в подходящую розетку, установленную и заземлённую в соответствии с местными законами и предписаниями.

КОНСОЛЬ



ОСОБЕННОСТИ КОНСОЛИ

Консоль беговой дорожки обладает большим набором функций, делающих ваши тренировки более эффективными и увлекательными. Когда вы используете ручной режим, вы можете изменить скорость и наклон на тренажере одним нажатием кнопки. В процессе тренировки на пульте будет отображаться ваш результат на данный момент. Частоту сердечбиений также можно измерять с помощью нагрудного или ручного пульсомера.

Помимо этого, консоль предлагает встроенные тренировки. Каждая тренировка автоматически регулирует скорость и наклон беговой дорожки, увеличивая эффективность занятий.

Революционная технология iFit позволяет подключить тренажёр к беспроводной сети через дополнительный модуль iFit. С технологией iFit вы можете загрузить дополнительные тренировочные программы, создать свою программу, отследить результаты занятий, подключить несколько пользователей и получить доступ ко многим другим функциям. **По вопросам покупки модуля iFit в любое время обращайтесь на сайт www.iFit.com или позвоните по телефону, указанному на обложке данного руководства.**

С помощью стерео системы тренажера вы можете слушать свою любимую музыку или аудиокниги во время занятий.

Включить питание, см. стр. 18. **Воспользоваться ручным режимом**, см. стр. 18. **Воспользоваться встроенными тренировками**, см. стр. 20. **Воспользоваться iFit тренировками**, см. стр. 21. **Воспользоваться стерео системой**, см. стр. 22. **Воспользоваться информационным режимом**, см. стр. 23.

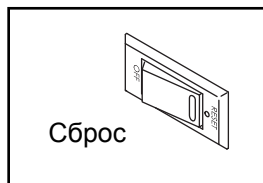
Замечание: консоль может отображать скорость и дистанцию либо в милях/ч и милях, либо в км/ч и км. Чтобы понять, какая система мер выбрана, см. ИНФОРМАЦИОННЫЙ РЕЖИМ на стр. 23. Для простоты все указания в данном разделе относятся к километрам.

ВАЖНО: если на консоле остались защитные пленки, удалите их. Чтобы предотвратить поломку беговой платформы, надевайте чистую спортивную обувь на время тренировки. При первом использовании тренажера посмотрите выровнено ли беговое полотно и при необходимости отцентрируйте его (см. стр. 27).

КАК ВКЛЮЧИТЬ ПИТАНИЕ

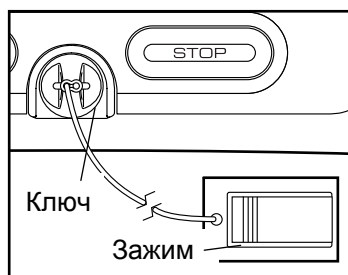
ВАЖНО: Если тренажёр пробыл долгое время на холоде, нужно, чтобы он сначала нагрелся до комнатной температуры, только потом его можно включать. Если этого не сделать, можно повредить дисплей консоли или другие электронные компоненты.

Подключите сетевой кабель (см. стр. 16). Затем найдите переключатель на каркасе беговой дорожки, рядом с разъёмом сетевого кабеля. Переведите выключатель в положение «Сброс».



ВАЖНО: Когда беговая дорожка выставляется в магазине, дисплей консоли работает в демо-режиме. Если экран загорелся как только вы подключили шнур питания в розетку, то переведите переключатель в режим «Сброс» и включится демо-режим. Чтобы отключить демо-режим, удерживайте нажатой кнопку Стоп в течение нескольких секунд. Если экран не загорелся, см. **ИНФОРМАЦИОННЫЙ РЕЖИМ** на стр. 23, чтобы отключить демо-режим.

После этого встаньте на боковые ограждения. Найдите прикрепленный к ключу зажим и аккуратно прицепите его на пояс. Затем вставьте ключ в консоль. Через мгновение монитор загорится. **ВАЖНО:** В экстренной ситуации ключ можно выдернуть из пульта, тогда беговое полотно замедлится и остановится. Проверьте зажим, осторожно сделав несколько шагов назад; если ключ не выдёргивается из пульта, отрегулируйте положение зажима.



КАК ИСПОЛЬЗОВАТЬ РУЧНОЙ РЕЖИМ

1. Вставьте ключ в консоль.

См. КАК ВКЛЮЧИТЬ ПИТАНИЕ слева.

2. Выберите ручной режим.

Нажмите кнопку Manual Control на консоле. Если iFit модуль не подключен, то ручной режим запустится автоматически.

3. Запустите беговое полотно.

Для запуска бегового полотна нажмите кнопку Пуск, кнопку увеличения скорости, или одну из пронумерованных кнопок скорости (2-20).

При нажатии кнопок пуск или увеличения скорости беговое полотно начинает двигаться со скоростью 2 км/ч. В процессе тренировки меняйте скорость полотна, как вам нужно, нажимая на кнопки увеличения и уменьшения скорости. Каждое нажатие изменяет скорость на 0,1 км/ч; если зажать кнопку, скорость будет меняться с шагом 0,5 км/ч. Замечание: после нажатия на кнопку может понадобиться некоторое время, чтобы дорожка перенастроилась.

При нажатии на одну из пронумерованных кнопок скорости беговое полотно будет постепенно менять скорость, пока не достигнет выбранного значения.

Чтобы остановить полотно, нажмите кнопку Stop (Стоп). Время начнет мигать на дисплее. Для перезапуска бегового полотна нажмите на кнопки Start (Начать) или увеличения скорости.

4. Если нужно, измените наклон беговой дорожки.

Чтобы изменить наклон беговой дорожки, нажмите кнопку увеличения или уменьшения наклона беговой дорожки или одну из пронумерованных кнопок наклона (номера с 1 по 10). После нажатия на кнопку тренажёр установит необходимый уровень наклона.

5. Следите за вашими достижениями на дисплее. 6. Измерьте ваш пульс, если хотите.

Матрица — Когда выбран ручной режим, верхняя часть экрана будет показывать дорожку длиной в 400 м (1/4 мили).



Во время вашей прогулки или бега индикаторы будут появляться и заполнять по кругу дорожку, пока она не появится полностью. Затем дорожка исчезнет и начнет снова заполняться.

Экран калории/наклон

— этот экран покажет приблизительное количество калорий, которое вы сожгли.



Экран также будет показывать наклон в течение нескольких секунд каждый раз, когда наклон будет меняться.

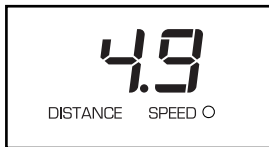
Экран время/пульс

— этот экран покажет прошедшее время. Экран также покажет ваш сердечный ритм, если вы используете ручной пульсометр (см. пункт 6).



Экран дистанция/скорость

— этот экран покажет дистанцию, которую вы прошли или пробежали. Также экран будет показывать скорость бегового полотна каждый раз, когда она изменяется.



Экран по центру — этот экран покажет рекомендации к тренировке.

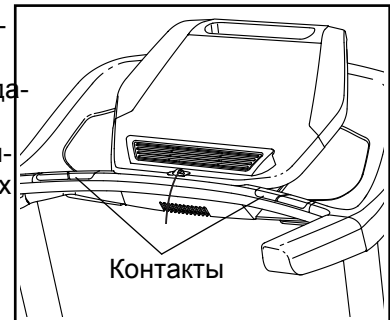
Нажмите кнопку Home, чтобы вернуться в начальный режим (см. ИНФОРМАЦИОННЫЙ РЕЖИМ раздел меню по-умолчанию). Если необходимо, нажмите кнопку Home еще раз.

Когда модуль iFit подключен к iFit.com, то символ iFit будет гореть.

Чтобы перезагрузить экраны, нажмите кнопку Stop (Стоп), вытащите ключ из консоли, а затем вставьте его обратно.

Важно: Если вы одновременно используете ручной и нагрудный пульсометр, то данные отображаемые на дисплее могут быть неточными. Подробную информацию о нагрудном пульсометре см. на стр. 15.

Чтобы воспользоваться ручным пульсометром, удалите защитные пленки с металлических контактных пластин. Также убедитесь в чистоте ваших рук.



Для измерения вашей частоты сердцебиения удерживайте металлические пластины пульсометра ладонями, **не двигая руками**. Когда ваш пульс будет измерен, значение появится на экране. **Для наиболее точного определения частоты пульса, держитесь за контакты около 15 секунд.**

7. Включите вентилятор, если требуется.

Вентилятор имеет несколько параметров скорости. Нажмите кнопку увеличения или уменьшения несколько раз, чтобы изменить скорость вентилятора или выключить его. Замечание: если беговое полотно не движется в течении нескольких минут, вентилятор отключится автоматически.



8. Когда вы закончили занятия, выньте ключ из консоли.

Встаньте на подножки, нажмите кнопку Stop и **установите уровень наклона равный нулю. Уровень наклона должен быть нулевым, иначе вы можете её повредить, когда будете складывать.** Затем вытащите ключ из консоли и положите в надежное место.

Когда вы закончили пользоваться беговой дорожкой, обесточьте прибор, переведя в выключенное положение кнопку, и отключите шнур питания. **ВАЖНО: Если вы этого не сделаете, электрические компоненты беговой дорожки могут быть повреждены.**

КАК ИСПОЛЬЗОВАТЬ ВСТРОЕННЫЕ ТРЕНИРОВКИ

1. Вставьте ключ в консоль.

См. КАК ВКЛЮЧИТЬ ПИТАНИЕ на стр. 18.

2. Выберите встроенную тренировку.

Чтобы выбрать программу, нажимайте кнопку Speed (Скорость), кнопку Incline (Наклон) кнопку Calorie (Калории), кнопку Intensity (Интенсивность) на консоли, пока необходимая тренировка не появится на экране

Когда вы выберете желаемую тренировку, на экране отобразятся максимальные установки скорости и наклона на несколько секунд, а также профиль скоростных установок для этой тренировки прокрутится на экране. Если вы выбрали тренировку, связанную с калориями, то на экране отобразится приблизительное количество калорий, которое вы сожжете.

3. Начните тренировку.

Нажмите кнопку Start (Пуск) или кнопку увеличения скорости, чтобы начать тренировку. Через некоторое время после нажатия на кнопку, беговое полотно начнет двигаться. Удерживайте поручни и начинайте идти.

Каждая тренировка разделена на одноминутные сегменты. Определенная скорость и наклон запрограммированы для каждого сегмента. Примечание: те же скорости и/или наклон могут быть запрограммированы для последовательных сегментов.

Во время тренировки в профиле скорости или наклона будет отображаться ваш прогресс. Вертикальная мигающая линия покажет текущий сегмент тренировки.



Профиль будет показывать текущую скорость или наклон в текущем сегменте. В конце каждого сегмента звучит сигнал, предупреждающий о переходе на следующий сегмент, который начнет мигать. Если для следующего сегмента запрограммированы другие скорость и наклон, то новые данные появятся на дисплее на несколько секунд. Беговая дорожка автоматически установит новые параметры скорости и/или наклона.

Тренировка будет продолжаться до тех пор, пока последний сегмент не начнет мигать на экране и не подойдет к концу. Беговое полотно начнет медленно останавливаться.

Важно: В программе Калории оценивается количество калорий, которые вы сжигаете во время тренировки. Фактическое количество калорий, которые вы сжигаете, будет зависеть от вашего веса. Кроме того, если вы вручную измените скорость или наклон беговой дорожки, во время тренировки, количество сжигаемых калорий изменится.

Если скорость и наклон установленные для данного сегмента слишком высокие или слишком низкие, то можно вручную отключить настройку, нажав на кнопки Speed (Скорость) и Incline (Наклон); **однако когда начнется следующий сегмент тренировки, тренажер автоматически определит уровень скорости и наклона для следующего сегмента.**

Чтобы остановить тренировку в любой момент, нажмите кнопку Стоп (Stop). Время начнет мигать на экране. Чтобы возобновить тренировку, нажмите кнопку Старт (Start) или кнопку увеличения скорости. Беговое полотно начнет двигаться со скоростью 2 км/ч. Когда начнется следующий сегмент, Беговая дорожка автоматически установит скорость и наклон для следующего сегмента.

4. Следите за вашими достижениями на экране.

См. пункт 5 на стр. 19. Экран время/пульс покажет оставшееся время вместо прошедшего времени.

5. Измерьте свой пульс, если это необходимо.

См. пункт 6 на стр. 19.

6. Включите вентилятор, если это необходимо.

См. пункт 7 на стр. 19.

7. Когда вы закончите тренировку, выньте ключ из консоли.

См. пункт 8 на стр. 19.

КАК ИСПОЛЬЗОВАТЬ iFIT ТРЕНИРОВКИ.

Замечание: чтобы воспользоваться iFit тренировками, вам понадобится iFit модуль. **Чтобы приобрести iFit модуль, посетите to www.iFit.com или позвоните по телефону, указанному на обложке данного руководства.** Вы также должны иметь доступ к компьютеру с USB-портом и подключение к Интернету. Кроме того, вы должны иметь доступ к беспроводной сети, включая 802.11b. маршрутизатор с SSID broadcast включен (скрытые сети не поддерживаются).

1. Вставьте ключ в консоль.

См. КАК ВКЛЮЧИТЬ ПИТАНИЕ на стр. 18.

2. Вставьте модуль iFit в консоль.

Вставьте модуль iFit, см. инструкцию, прилагающуюся к модулю iFit.

ВАЖНО: Для корректной работы антенна и передатчик iFit модуля должны быть на расстоянии не менее 20 см до каждого человека, не должны быть рядом или связаны с любыми другими антеннами и передатчиками.

3. Выберите пользователя.

Если больше чем один пользователь зарегистрирован, вы можете переключать пользователей в iFit на главном экране. Нажмите кнопки увеличения/уменьшения пользователей, а затем кнопку Enter для выбора пользователя.

4. Выберите iFit тренировку.

Чтобы iFit тренировки появились в вашем графике, нажмите на кнопку Map (карты), Train

(тренировки) или Lose Wt. (потеря веса), и загрузите следующие тренировки. Нажмите на кнопку Compete (Конкурировать), чтобы участвовать в соревнованиях.

Чтобы повторно запустить недавнюю iFit тренировку из вашего графика, сначала нажмите кнопку Track. Затем нажмите кнопки увеличения и уменьшения, чтобы выбрать нужную тренировку. Затем нажмите кнопку Enter, чтобы начать тренировку.

Для получения дополнительной информации о iFit тренировках, см. www.iFit.com.

Когда вы выберете тренировку iFit, на экране появятся название, продолжительность и дистанция тренировки. На экране так же появится приблизительное количество калорий, которое вы сожжете за время занятий.

Если вы выберете тренировку в режиме соревнования, то на дисплее начнется обратный отсчет до старта.

5. Начните тренировку.

См. пункт 3 на стр. 20.

В течение тренировки голос персонального тренера будет вам помогать. Вы можете выбрать звуковые настройки для вашего личного тренера (см. КАК НАСТРОИТЬ КОНСОЛЬ на стр. 23).

Чтобы остановить тренировку, нажмите кнопку Стоп (Stop). Время начнет мигать на экране. Чтобы возобновить тренировку, нажмите кнопку Старт (Start) или кнопку увеличения скорости. Беговое полотно начнет двигаться со скоростью, установленной для первого сегмента. Когда начнется следующий сегмент, беговая дорожка автоматически настроит скорость и наклон следующего сегмента.

6. Следите за вашими достижениями на экране.

См. пункт 5 на стр. 19.

7. Измерьте свой пульс, если это необходимо.

См. пункт 6 на стр. 18.

8. Включите вентилятор, если это необходимо.

См. пункт 7 на стр. 18.

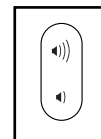
9. Когда вы закончите тренировку, выньте ключ из консоли.

Для получения дополнительной информации о режиме iFit посетите www.iFit.com.

КАК ИСПОЛЬЗОВАТЬ СТЕРЕО СИСТЕМУ

Для воспроизведения музыки или аудио-книг через стерео систему консоли во время тренировок подключите 3.5 мм аудио кабель (приобретается отдельно) к разъему на консоле и в гнездо MP3-плеера, CD-плеера, или другого персонального аудиоплеера; **убедитесь, что аудиокабель надежно подключен. Замечание: По вопросам приобретения аудио кабеля обратитесь в ближайший магазин электроники.**

Далее, нажмите кнопку воспроизведения на вашем MP3-плеере, CD-плеере, или другом личном аудио-плеере. Отрегулируйте громкость на вашем персональном аудио-плеере или нажатием кнопки увеличения и уменьшения громкости на консоле.



Если вы используете персональный CD-плеер и он работает не корректно, установите CD-плеер на пол или другую плоскую поверхность, но не на консоль.

ИНФОРМАЦИОННЫЙ РЕЖИМ

Консоль обладает режимом настройки, который позволяет вам увидеть настройки пользователя, настроить консоль специально под себя.

1. Выберите информационный режим.

Чтобы выбрать информационный режим, удерживайте кнопку Стоп (Stop) в то время, как вы вставляете ключ в консоль, а затем отпустите кнопку Стоп (Stop). Когда режим будет выбран, следующая информация появится на экране:

Экран время/пульс покажет общее число часов, которое использовался тренажер.

Экран дистанция/скорость покажет общее число км (или миль), которое прошло беговое полотно.

2. Выберите опции.

Когда выбран информационный режим, матрица отобразит несколько опционных экранов. Нажмите кнопку уменьшения, следующую за кнопкой Ввод (Enter), чтобы выбрать одну из опций:

Единицы измерения — выбранные единицы измерения появятся на экране. Чтобы сменить единицы измерения, нажмите кнопку Enter. Чтобы расстояние отображалось в милях, выберите ENGLISH. В километрах – METRIC.

ДЕМО — консоль обладает демо режимом, разработанным для того, чтобы демонстрировать товар в магазинах. Пока демо режим включен, консоль нормально работает, когда шнур питания подключен и выключатель переведен в положение ВКЛ и ключ вставлен в консоль. Однако, когда вы вытащите ключ, дисплей будет работать, хотя кнопки не будут функционировать. Если демо режим включен, слово ON появится в матрице. Чтобы включить или выключить демо режим, нажмите кнопку Ввод (Enter).

УРОВЕНЬ КОНТРАСТА — нажмите кнопку увеличения или уменьшения наклона, чтобы настроить контрастность экрана.

Если модули подключены, вы можете выбрать одну из следующих опций:

ГОЛОС — Чтобы включить или выключить голос персонального тренера, нажмите кнопку Ввод (Enter).

Если модуль iFit подключен, вы можете выбрать одну из следующих опций:

МЕНЮ ПО УМОЛЧАНИЮ — меню по умолчанию появится, когда вы вставите ключ в консоль или когда вы нажмете кнопку Домой (Home). Нажмите кнопку Ввод (Enter) несколько раз, чтобы выбрать главное меню или iFit экран в качестве экрана по умолчанию

ПРОВЕРКА WIFI СТАТУСА — нажмите кнопку Ввод (Enter), чтобы проверить статус вашего модуля iFit. Нижний дисплей покажет номер версии программного обеспечения, сеть SSID, тип шифрования сети, состояние соединения, силу беспроводного сигнала, IP-адрес модуля, количество зарегистрированных пользователей и их имена, результаты поиска DNS и статус iFit сервера.

ПРИЕМ/ПЕРЕДАЧА ДАННЫХ — Чтобы отправлять и получать тренировки, журналы тренировок и обновления, нажмите кнопку Ввод (Enter). Когда процесс будет завершен, слова TRANSFERS DONE появятся на дисплее.

3. Выход из информационного режима.

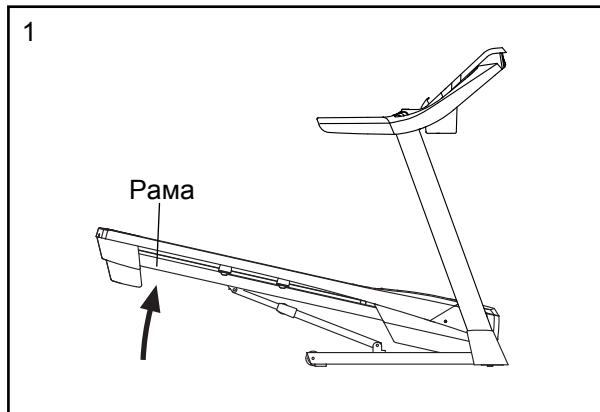
Чтобы выйти из информационного режима, выньте ключ из консоли.

КАК СКЛАДЫВАТЬ И ПЕРЕДВИГАТЬ БЕГОВУЮ ДОРОЖКУ

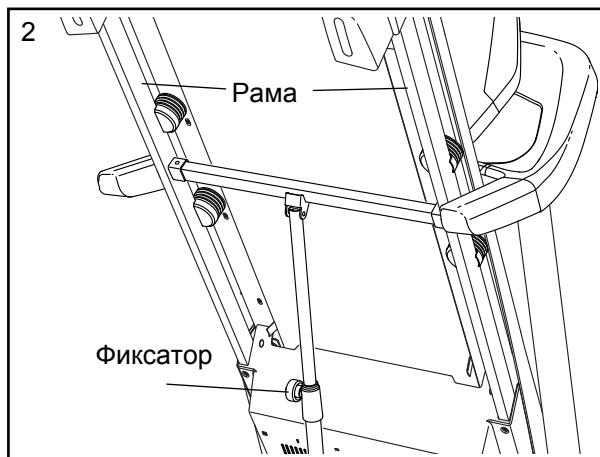
КАК СКЛАДЫВАТЬ ТРЕНАЖЕР

Во избежание повреждений, установите на беговой дорожке наклон равный 0 до того, как начнете складывать беговую дорожку. Затем, извлеките ключ и отсоедините шнур питания. **ВНИМАНИЕ:** Чтобы сложить, разложить или переместить тренажёр, вы должны с лёгкостью поднимать 20 кг.

1. Поднимите раму, взявшись за нее точно на месте, как показано на рисунке ниже. **ВНИМАНИЕ:** не поднимайте раму за пластиковые подножки. Согните ноги и держите спину прямо.



2. Поднимайте каркас до тех пор, пока не сработает ручка фиксации **ВНИМАНИЕ:** убедитесь, что защелка сработала.

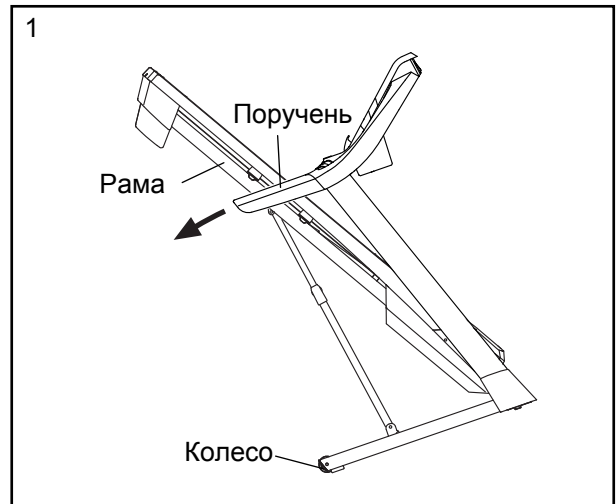


Чтобы защитить пол или ковер, подложите коврик под беговую дорожку. Оберегайте беговую дорожку от прямых солнечных лучей. Не храните беговую дорожку при температуре выше 85° = F (30° C).

КАК ПЕРЕДВИГАТЬ ТРЕНАЖЕР

Перед транспортировкой беговой дорожки сложите её как указано слева. **ВНИМАНИЕ:** убедитесь, что ручка фиксатора заблокирована в стационарной позиции. Для транспортировки беговой дорожки могут потребоваться два человека.

1. Возьмитесь за раму и один из поручней и придерживайте одной ногой колесо.



2. Потяните беговую дорожку в противоположную от поручней сторону и катите её на колесах, таким образом перемещая её в нужное место. **ВНИМАНИЕ:** не двигайте беговую дорожку, не наклонив ее назад, не тяните за раму и не передвигайте беговую дорожку по неровной поверхности.
3. Уперевшись одной ногой в колесо, аккуратно опустите беговую дорожку.

КАК РАЗОБРАТЬ БЕГОВУЮ ДОРОЖКУ ДЛЯ ДАЛЬНЕЙШЕГО ИСПОЛЬЗОВАНИЯ.

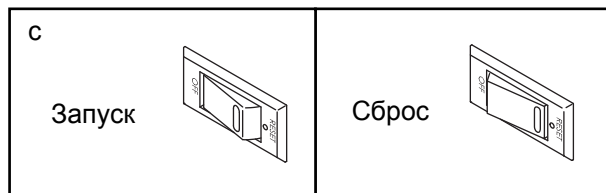
1. **Посмотрите на рисунок 2.** Держите верхнюю часть рамы беговой дорожки вашей правой рукой. Затем, потяните ручку фиксатора налево. **ВАЖНО:** не поворачивайте ручку фиксатора. Если необходимо, надавите на каркас немного вперед. Опустите каркас вниз на несколько дюймов, и отпустите ручку фиксатора.
2. **Посмотрите на рисунок 1 слева.** Удерживая раму крепко обеими руками, опустите ее на пол. **ВНИМАНИЕ:** Не держите раму за пластиковые платформы для ног и не бросайте каркас. Согните ноги и держите спину прямо.

УСТРАНЕНИЕ НЕПОЛАДОК

Проблемы большинства беговых дорожек легкоустраняемы. Необходимо найти причины неполадки и выполнить следующие шаги. Если потребуется дополнительная помощь, см. на передней обложке данного руководства.

СИМПТОМ: Питание не включается.

- Убедитесь, что кабель питания подключен к правильно заземленной розетке (см. стр. 16). Если требуется удлинитель, используйте только 3-жильный кабель 14-го калибра (1 мм²) длиной не более 1,5 м.
- После того как шнур питания вставлен в розетку, убедитесь, что ключ вставлен в консоль.
- Проверьте выключатель питания, расположенный на каркасе беговой дорожке рядом с кабелем питания. Если клавиша расположена, как показано, выключатель должен сработать. Для перезагрузки переведите выключатель в положение ВЫКЛ, подождите пять минут, а затем нажмите кнопку назад.



СИМПТОМ: Питание отключается во время использования тренажера.

- Проверьте выключатель питания (см. предыдущий рисунок). Если переключатель сработал, подождите пять минут, а затем нажмите кнопку назад.
- Убедитесь, что кабель питания подключен к сети. Если кабель питания подключен к сети питания, отключите его от сети, подождите пять минут, а затем снова включите его.
- Извлеките ключ из блока управления, а затем вставьте его на место.
- Если беговая дорожка по-прежнему не запускается, обратитесь по адресу, указанному на обложке данного руководства.

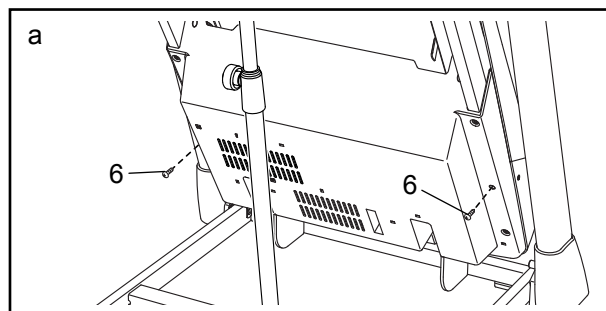
СИМПТОМ: Экран продолжает работать после удаления ключа из консоли.

- Консоль оснащена экраном с демо-режимом, который предназначен для демонстрации беговой дорожки в магазине. Если экран продолжает работать в демо-режиме, когда вы удалили ключ, значит демо-режим включен. Чтобы отключить демо-режим, удерживайте нажатой кнопку Стоп в течение нескольких секунд. Если индикатор продолжает гореть, см. ИНФОРМАЦИОННЫЙ РЕЖИМ на стр. 23, чтобы отключить демо-режим.

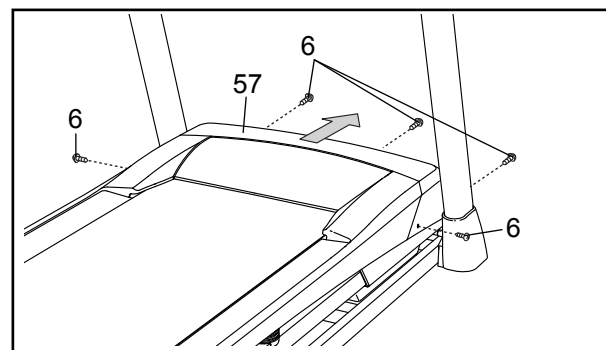
СИМПТОМ: Экран работает некорректно.

- Удалите ключ из консоли и **ОБЕСТОЧЬТЕ ТРЕНАЖЕР**. Соберите тренажер в положение хранения (см. КАК СКЛАДЫВАТЬ БЕГОВУЮ ДОРОЖКУ на стр. 24).

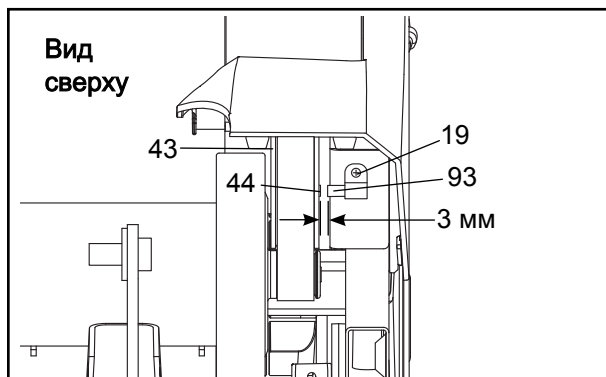
Затем удалите два указанных винта #8 x 3/4" (6).



Опустите беговую дорожку (см. КАК РАСКЛАДЫВАТЬ БЕГОВУЮ ДОРОЖКУ ДЛЯ ИСПОЛЬЗОВАНИЯ на стр. 24). Открутите пять винтов #8 x 3/4" (6). Аккуратно снимите кожух мотора (57).



Найдите геркон (93) и магнит (44) с левой стороны от маховика (43). Поворачивайте шкив, пока магнит не выровняется с герконом. **Убедитесь, что зазор между магнитом и герконом примерно 3 мм.** Если необходимо, выкрутите винт #8 x 3/4" (19), немного передвиньте геркон, а затем закрутите обратно винт. Снова прикрепите кожух мотора (не показан) с помощью пяти винтов #8 x 3/4" (не показаны) и запустите беговую дорожку на несколько минут, чтобы проверить корректность показаний.



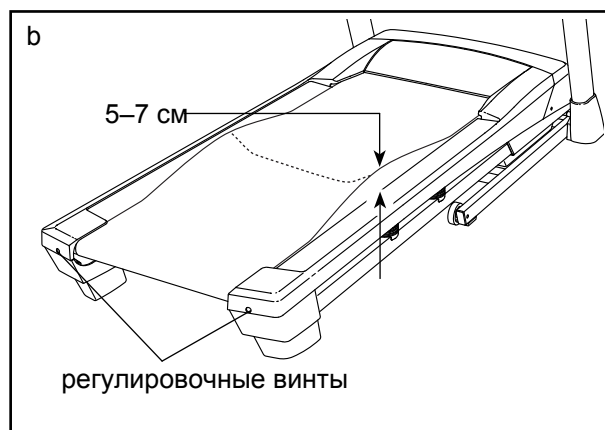
СИМПТОМ: Наклон беговой дорожки меняется неправильно.

- a. Удерживая нажатыми Stop и кнопку увеличения скорости, вставьте ключ в панель управления, затем отпустите кнопки. Далее, нажмите Stop, затем — кнопку увеличения или уменьшения наклона. Наклон беговой дорожки автоматически поднимется до максимума, затем вернется к минимальному значению. Так происходит калибровка наклонной системы. Если калибровка не началась, снова нажмите Stop, а затем — кнопку увеличения или уменьшения наклона. Когда система будет откалибрована, выньте ключ из панели управления

ПРОБЛЕМА: Беговое полотно замедляется во время бега/ходьбы по нему

- a. Если нужен удлинитель, используйте только 3-жильный кабель 3 x 1 мм² длиной не более 1,5 м.
- b. Если беговое полотно перетянато, тренажёр может работать хуже, а полотно повредится. Выньте ключ и **ОТКЛЮЧИТЕ ШНУР ПИТАНИЯ.** Шестигранным ключом поверните оба регулировочных винта

против часовой стрелки на 1/4 оборота. Если беговое полотно натянуто как надо, оба его края можно поднять над плат-формой на 5–7 см. Будьте внимательны: беговое полотно должно быть отцентровано. Далее, подключите кабель питания, вставьте ключ и погоняйте беговую дорожку несколько минут. Повторяйте эти действия, пока полотно не будет натянуто правильно.

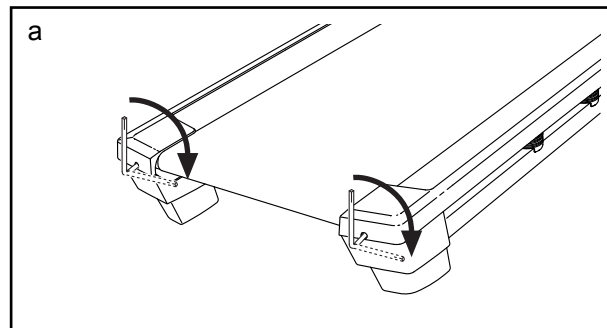
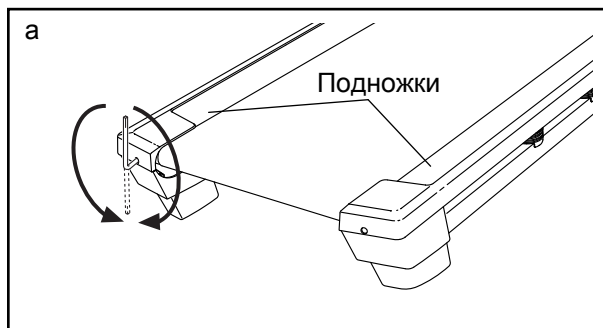


- c. Установленное на тренажёр беговое полотно покрыто высокоэффективной смазкой. **ВАЖНО:** без разрешения представителя сервисной службы никогда не наносите на беговое полотно или беговую платформу силиконовый спрей или другие вещества. Подобные вещества могут испортить беговое полотно и привести к чрезмерному износу тренажёра. Если вы считаете, что беговое полотно нуждается в дополнительной смазке, см. лицевую обложку данного руководства.
- d. Если беговое полотно по-прежнему замедляется при ходьбе по нему, см. лицевую обложку данного руководства.

ПРОБЛЕМА: Беговое полотно смещено от центра или проскальзывает при ходьбе по нему

a. Сначала выньте ключ и **ОТКЛЮЧИТЕ КАБЕЛЬ ИЗ СЕТИ**. Если полотно сместилось влево, шестигранным ключом поверните левый винт натяжного ролика по часовой стрелке на пол-оборота; **если полотно сместилось вправо**, поверните левый винт против часовой стрелки на пол-оборота. Постарайтесь не перетянуть полотно. Затем подключите кабель питания, вставьте ключ и погоняйте беговую дорожку несколько минут. Повторяйте эти действия, пока полотно не окажется по центру.

b. Если беговое полотно проскальзывает, сначала выньте ключ и **ОТКЛЮЧИТЕ КАБЕЛЬ ИЗ СЕТИ**. Шестигранным ключом поверните оба винта натяжного ролика по часовой стрелке на 1/4 оборота. Когда беговое полотно будет натянуто правильно, каждый её край можно будет приподнять над платформой на 5–7 см. Следите, чтобы беговое полотно не сместилось от центра. Воткните сетевой кабель в розетку, вставьте ключ и погоняйте тренажёр несколько минут. Повторяйте эти действия, пока полотно не будет натянуто правильно.



РЕКОМЕНДАЦИИ К ЗАНЯТИЯМ

▲ ВНИМАНИЕ: Перед началом этой или любой другой программы упражнений, проконсультируйтесь с врачом. Это особенно важно для лиц старше 35 лет или лиц с уже существующими проблемами со здоровьем.

Монитор сердечного ритма не является медицинским прибором. Различные факторы могут повлиять на точность определения пульса. Монитор сердечного ритма предназначен только в качестве помощи в определении тенденций сердечного ритма в целом во время упражнений.

Эти рекомендации помогут вам распланировать свою программу упражнений. Более подробную информацию можно получить из специализированных книг или на консультации у врача. Помните, что правильное питание и отдых необходимы для успешного результата.

ИНТЕНСИВНОСТЬ ТРЕНИРОВКИ.

Если вашей целью является сжигание жира или укрепление сердечно-сосудистой системы, выполнение упражнений с правильной интенсивностью - ключ к достижению результата. Вы можете использовать ваш пульс в качестве ориентира, чтобы найти надлежащий уровень интенсивности. Таблица ниже показывает, рекомендованные частоты пульса для сжигания жира и аэробные упражнения.

165	155	145	140	130	125	115	♥♥
145	138	130	125	118	110	103	♥
125	120	115	110	105	95	90	♥
20	30	40	50	60	70	80	

Чтобы найти правильный уровень интенсивности, найдите свой возраст в нижней части графика (возраст округляется до ближайшего десятка лет). Три числа перечисленных выше вашего возраста определяют ваши "зоны тренировки". Нижние числа сердечных сокращений для сжигания жира, средние числа сердечных сокращений для максимального сжигания жира, а самые высокие числа сердечных сокращений для аэробных упражнений.

Сжигание жира - Чтобы эффективно сжигать жир, вы должны заниматься на низком уровне интенсивности в течение продолжительного периода времени. В течение первых нескольких минут тренировки ваш организм трансформирует калории, полученные из углеводов, в энергию. Только после первых нескольких минут упражнения ваш организм начинает преобразовывать накопленный жир в энергию. Если вашей целью является сжигание жира, регулируйте интенсивность упражнений, пока пульс не установится на нижнем допустимом значении, рекомендованном для вас. Для максимального сжигания жира, необходимо поддерживать ваш пульс ближе к среднему значению пульса из таблицы.

Аэробные упражнения - Если вашей целью является укрепление сердечно-сосудистой системы, необходимо выполнить аэробные упражнения, которые потребуют большого количества кислорода в течение продолжительного периода времени. Для аэробных упражнений, регулируйте интенсивность упражнений, пока пульс не установится с верхним значением, рекомендованным для вас.

РЕКОМЕНДАЦИИ ДЛЯ ТРЕНИРОВОК.

Разминка - Начните с 5 до 10 минут растяжки и легких упражнений. Разминка повышает температуру тела, частоту сердечных сокращений и циркуляцию, подготавливая тем самым организм для физических упражнений.

Упражнение основной тренировки - упражнение в течение 20 до 30 минут с вашим значением пульса в зоне тренировки. (В течение первых нескольких недель программы занятий не поддерживайте ваш пульс в зоне тренировки дольше, чем 20 минут.) Дышите глубоко, во время тренировки, никогда не задерживайте дыхание.

Завершение тренировки - Закончить с 5 до 10 минут растяжки. Растяжка увеличивает гибкость мышц и помогает предотвратить проблемы после упражнений.

ЧАСТОТА УПРАЖНЕНИЙ

Для поддержания или улучшения вашего состояния, выполняйте три тренировки в неделю, но делайте один день отдыха между тренировками. После нескольких месяцев регулярных физических упражнений, вы сможете совершать до пяти тренировок в неделю, если это необходимо. Помните, что ключом к успеху является выполнение упражнений как, регулярное и приятное мероприятие вашей повседневной жизни.

ВАРИАНТЫ РАСТЯЖЕК.

Правильные позы указаны на рисунке справа. Двигайтесь плавно – никаких резких движений.

1. Наклоны вперед.

Встаньте прямо, слегка согнув колени, и медленно наклонитесь вперед. Позвольте вашей спине и плечам расслабиться, наклонитесь вниз до пальцев ног, насколько это возможно. Задержитесь на 15 секунд, затем расслабьтесь. Повторите 3 раза. Растягиваются: мышцы задней поверхности бедра, задней части коленей и спины.

2. Растяжения подколенного сухожилия.

Сядьте, одну ногу вытяните вперед. Подтяните стопу другой ноги к себе и тянитесь к ней одноименной рукой. Тянитесь до пальцев ног, насколько это возможно. Задержитесь на 15 секунд, затем расслабьтесь. Повторите 3 раза для каждой ноги. Растягиваются: Мышцы задней поверхности бедра, нижней части спины и паха.

3. Растяжка лодыжек и ахилла

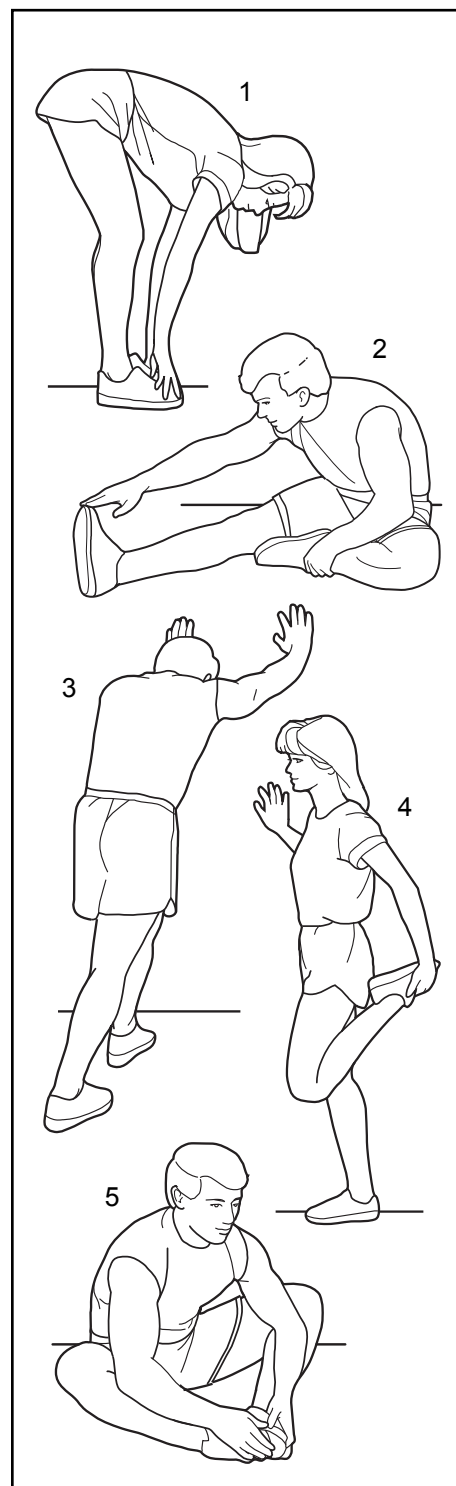
Поставьте одну ногу впереди другой, двигайтесь вперед, положив руки на стену. Держите спину прямой. Согните переднюю ногу, наклонитесь вперед и двигайте бедрами к стене. Задержитесь на 15 секунд, затем расслабьтесь. Повторите 3 раза для каждой ноги. Чтобы вызвать дальнейшее растяжение ахиллова сухожилия, согните заднюю ногу, и выполняйте те же действия. Растягиваются: ахилловы сухожилия и лодыжки.

4. Растяжка четырехглавых мышц.

С одной стороны обопритесь на стену для равновесия, поднимите одну ногу, схватив её сзади. Подтяните пятку как можно ближе к ягодицам, насколько возможно. Задержитесь на 15 секунд, затем расслабьтесь. Повторите 3 раза для каждой ноги. Растягиваются: четырехглавые мышцы и мышцы бедра.

5. Растяжка внутренней поверхности бедра.

Сядьте, соедините подошвы ног вместе, колени наружу. Подвиньте ноги по направлению к области паха, насколько это возможно. Задержитесь на 15 секунд, затем расслабьтесь. Повторите 3 раза. Растягиваются: четырехглавой мышцы и мышцы бедра.



СБОРОЧНЫЕ ЕДИНИЦЫ

Модель № PETL99713.0 R0513A

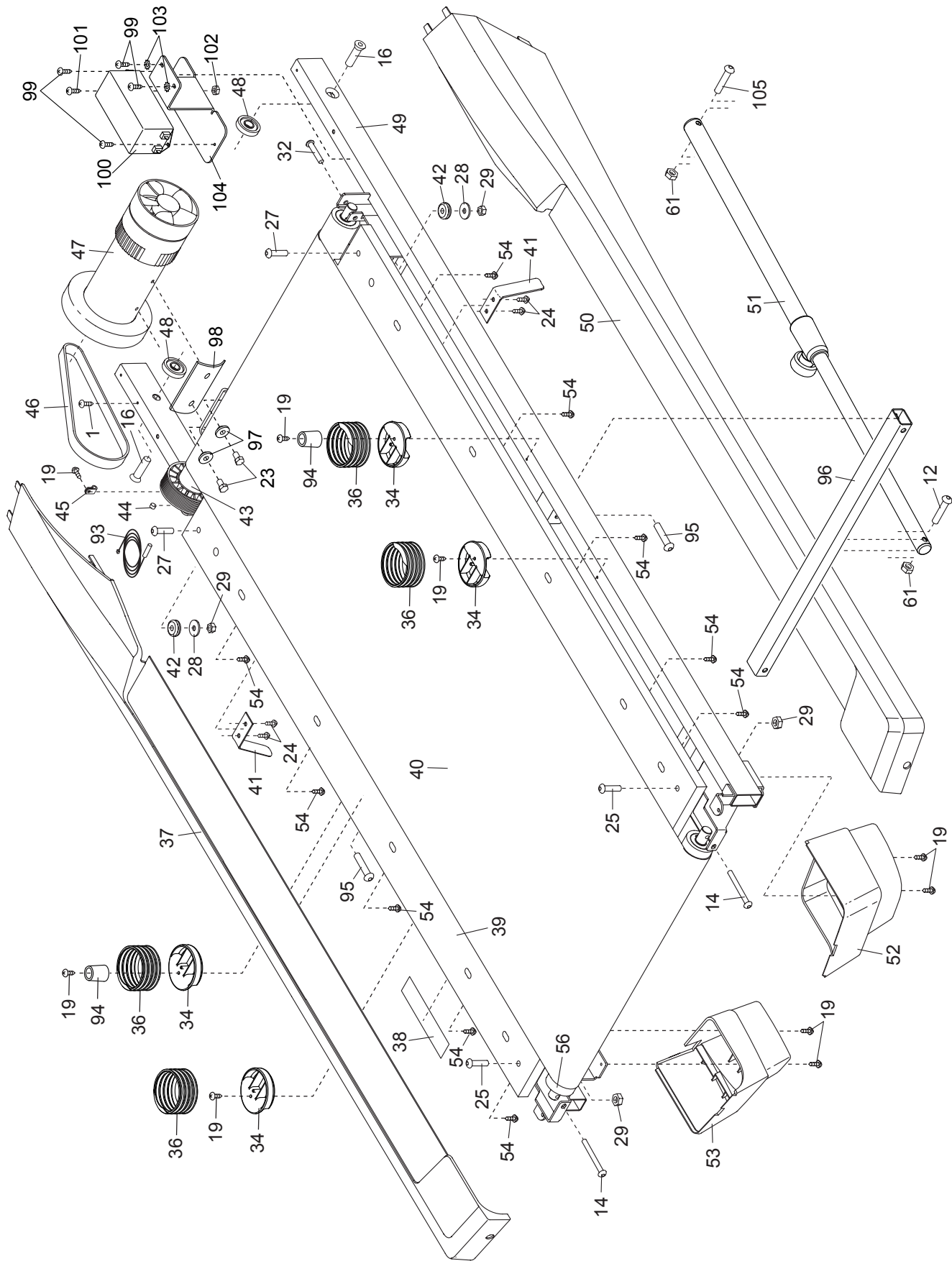
№	кол-во	Наименование	№	кол-во	Наименование
1	3	Винт заземления #8 x 1/2"	51	1	Амортизатор подъема
2	2	Болт 3/8" x 2 1/2"	52	1	Правая задняя подножка
3	2	Гайка 3/8"	53	1	Левая задняя подножка
4	6	Винт 3/8" x 4"	54	10	Винт с плоской гол. #8 x 3/4"
5	6	Зубчатая шайба 3/8"	55	2	Винт контроллера #8 x 1/2"
6	41	Винт #8 x 3/4"	56	1	Направляющий ролик
7	4	Винт 5/16" x 2 1/4"	57	1	Кожух мотора
8	4	Зубчатая шайба 5/16"	58	2	Прокладка рамы подъема
9	4	Винт 1/4" x 1/2"	59	1	Рама подъема
10	8	Винт #8 x 1/2"	60	1	Механизм подъема
11	8	Зубчатая шайба 1/4"	61	2	Гайка М8
12	1	Болт М8 x 45мм	62	1	Контроллер
13	4	Винт #10 x 3/4"	63	3	Стяжка
14	2	Винт 1/4" x 2 1/2"	64	1	Накладка защитного щита
15	2	Болт 3/8" x 1 3/8"	65	1	Выключатель
16	2	Болт 1/2" x 2 1/4"	66	1	Шнур питания
17	2	Гайка 1/2"	67	1	Направляющая кабеля
18	3	Зажим кожуха	68	1	Нижний кожух
19	9	Винт #8 x 3/4"	69	1	Вставка правого поручня
20	2	Болт 3/8" x 1 3/4"	70	1	Кабель стойки
21	4	Контргайка 3/8"	71	2	Поручень
22	2	Втулка мех-ма подъема	72	1	Левая накладка поручня
23	2	Винт 1/4" x 3/8"	73	1	Левая крышка основания
24	4	Винт #8 x 1/2"	74	1	Правая крышка основания
25	2	Болт 5/16" x 1 1/4"	75	1	Левая стойка
26	4	Винт #8 x 1"	76	1	правая стойка
27	2	Болт 5/16" x 1 3/4"	77	4	Заглушка основания
28	2	Шайба 5/16"	78	2	Предупреждающий ярлык
29	4	Гайка 5/16"	79	4	Опора основания
30	2	Подставка основания	80	1	Основание
31	1	Пластина пульсомера	81	2	Колесо
32	1	Винт 1/4" x 2"	82	1	ключ/зажим
33	8	Винт #8 x 1"	83	1	Основание консоли
34	4	Опора амортизатора	84	1	Плата
35	1	Вставка левого поручня	85	1	Правый лоток
36	4	Амортизатор	86	1	Консоль
37	1	Левая подножка	87	1	Каркас консоли
38	1	Предупреждающий ярлык	88	1	Накладка правого поручня
39	1	Беговая платформа	89	1	Кабель заземления консоли
40	1	Беговое полотно	90	1	Левый лоток
41	2	Направляющая полотна	91	2	Шнурок кабеля
42	2	Резиновая прокладка	92	2	Лапки консоли
43	1	Передний вал/шкив	93	1	Геркон
44	1	Геркон	94	2	Проставка амортизатора
45	1	Зажим	95	2	Винт 1/4" x 1 3/4"
46	1	Приводной ремень	96	1	Поперечина
47	1	Мотор	97	2	Втулка мотора
48	2	Прокладка рамы	98	1	Изоляция мотора
49	1	Рама	99	7	Машинный винт #8 x 1/2"
50	1	Правая подножка	100	1	Фильтр

№	кол-во	Наименование	№	кол-во	Наименование
101	1	Болт #8 x 3/4"	106	1	Заземляющий контур
102	1	Гайка #8	107	1	Разъем кабеля
103	5	Зубчатая шайба #8	*	–	Руководство пользователя
104	1	Корпус фильтра			
105	1	Болт M8 x 50мм			

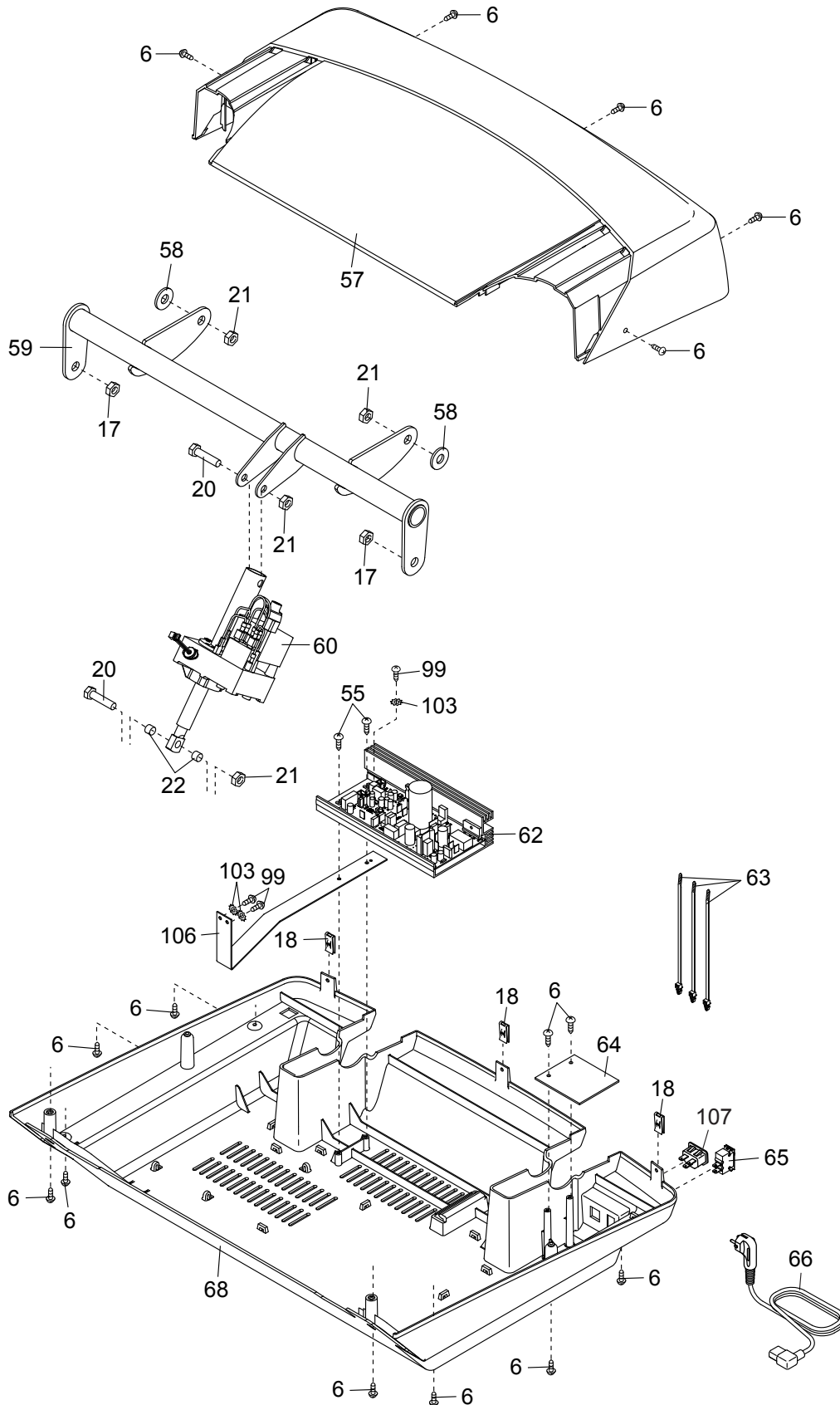
Замечание: Спецификации могут меняться без предварительного уведомления. Для получения информации о заказе запасных частей см. заднюю обложку данного руководства. *Эти детали не показаны.

СБОРОЧНЫЙ ЧЕРТЕЖ А

Модель № PETL99713.0 R0513A

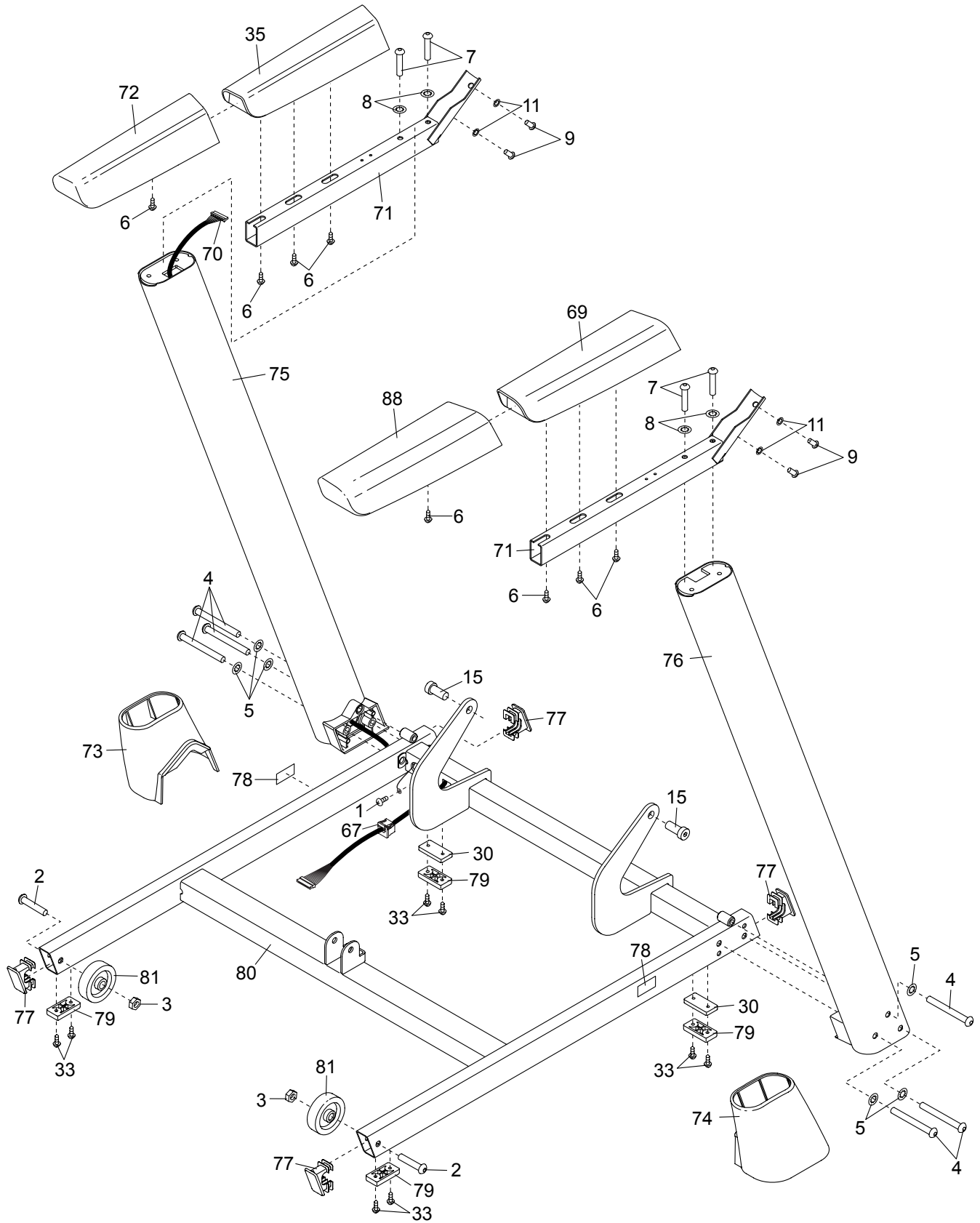


СБОРОЧНЫЙ ЧЕРТЕЖ В



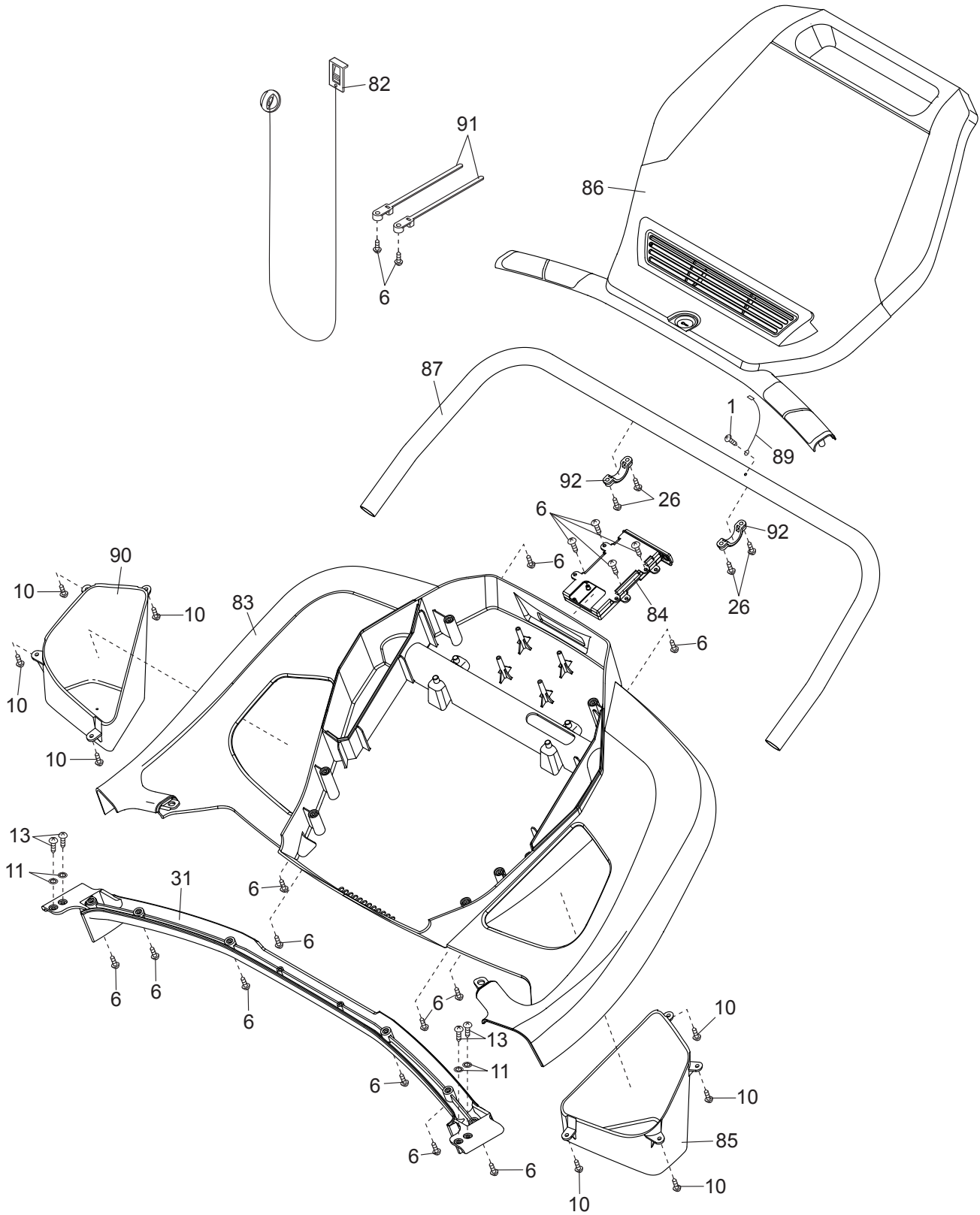
СБОРОЧНЫЙ ЧЕРТЕЖ С

Модель № PETL99713.0 R0513A



СБОРОЧНЫЙ ЧЕРТЕЖ D

Модель № PETL99713.0 R0513A



ЗАКАЗ ЗАПАСНЫХ ЧАСТЕЙ

Для заказа запасных частей, пожалуйста, см. лицевую обложку данного руководства. Чтобы мы могли помочь вам, будьте готовы предоставить следующую информацию связавшись с нами:

- номер модели и серийный номер изделия (см. лицевую обложку данного руководства)
- название продукта (см. обложку данного руководства)
- ключевой номер и описание запасной части (ей) (см. ПЕРЕЧЕНЬ ДЕТАЛЕЙ и СБОРОЧНЫЙ ЧЕРТЕЖ в конце данного руководства)

СВЕДЕНИЯ ОБ УТИЛИЗАЦИИ

Данное электронное изделие нельзя выбрасывать вместе с бытовым мусором. Для сохранения окружающей среды, это изделие должно быть утилизировано по истечении срока службы, как того требует закон.

Пожалуйста, используйте правила утилизации, установленные для сбора отходов данного типа в вашем районе. Поступая таким образом, вы можете сохранить природные ресурсы и будете соответствовать европейским стандартам охраны окружающей среды. Если вам нужна дополнительная информация о безопасной и правильной утилизации отходов, пожалуйста, обратитесь в местные органы власти или организацию, где вы приобрели данный продукт.

