



**HORIZON**  
FITNESS

**ANDES 3**  
ЭЛЛИПТИЧЕСКИЙ ТРЕНАЖЕР



**РУКОВОДСТВО ПОЛЬЗОВАТЕЛЯ**

## Уважаемый покупатель!

Поздравляем с удачным приобретением! Вы приобрели современный тренажер, который, как мы надеемся, станет Вашим лучшим помощником. Он сочетает в себе передовые технологии и современный дизайн.

Постоянно используя этот тренажер, Вы сможете укрепить сердечно-сосудистую систему и приобрести хорошую физическую форму. Надеемся, что данная модель удовлетворит все Ваши требования.

Прежде чем приступить к использованию тренажера, внимательно изучите настоящее руководство и сохраните его для дальнейшего использования. В случае возникших дополнительных вопросов обратитесь к продавцу или дилеру, который проконсультирует Вас и поможет устранить возникшую проблему.

Обязательно сохраняйте инструкцию по эксплуатации, это поможет Вам по прошествии времени вспомнить о функциях тренажера и правилах его использования.

Если у Вас возникли какие-либо вопросы по эксплуатации данного тренажера, свяжитесь со службой технической поддержки или уполномоченным дилером, у которого Вы приобрели тренажер.

## Меры безопасности

### Внимание!

Перед тем как приступить к тренировкам настоятельно рекомендуем пройти полное медицинское обследование, особенно если у Вас есть наследственная предрасположенность к повышенному давлению или сердечно-сосудистым заболеваниям. Неправильное или чрезмерно интенсивное выполнение упражнений может повредить Вашему здоровью.

Тренажер предназначен для домашнего использования. В целях обеспечения безопасности и надежной работы оборудования перед использованием тренажера ознакомьтесь с инструкцией.

При использовании тренажера следует соблюдать следующие базовые меры предосторожности:

- **ОСТОРОЖНО!** Во избежание удара током отключайте тренажер от сети после окончания использования и перед чисткой;
- **ВНИМАНИЕ!** Не следует оставлять включенный тренажер без присмотра во избежание удара током. Если тренажер не используется или производится его ремонт, установка или снятие комплектующих, отключите его от сети;
- Используйте тренажер только по назначению, описанному в данном руководстве. Во избежание получения травм используйте только те аксессуары, которые рекомендованы производителем;
- Во избежание травм и удара током не вставляйте какие-либо предметы в отверстия на тренажере;
- Не снимайте кожухи консоли. Ремонт тренажера должен производиться только сотрудниками сервисного центра;
- Не используйте тренажер, если заблокированы вентиляционные отверстия. Поддерживайте их в чистоте, удаляйте скапливающуюся пыль, волосы и т.д.;
- Не используйте тренажер, если у него повреждены шнур питания или вилка, если он работает некорректно, был поврежден или побывал в воде. Доставьте тренажер в сервисный центр для осмотра и ремонта;
- Не перемещайте тренажер за шнур питания и не используйте шнур как ручку;
- Шнуры питания не должны соприкасаться с нагревающимися поверхностями;
- Дети и лица с ограниченными возможностями могут находиться рядом с включенным тренажером или использовать его только под наблюдением;
- Тренажер не предназначен для использования вне помещения;
- Не пользуйтесь тренажером в местах, где распыляются аэрозоли или осуществляется подача

кислорода;

- Не подставляйте руки под движущиеся части тренажера, следите, чтобы ваша одежда не попала в движущиеся части тренажера;
- Тренажер не имеет шестерни холостого хода. Скорость движения педалей должна снижаться постепенно;
- Будьте осторожны при подходе к тренажеру и спуске с него. Опустите соответствующую педаль в нижнее положение и дождитесь полной остановки тренажера.

**ОСТОРОЖНО!** Если вы почувствовали боль в груди, тошноту, головокружение или одышку, немедленно ПРЕКРАТИТЕ занятия на тренажере. Прежде чем возобновлять тренировки обратитесь за консультацией к врачу.

## **Транспортировка/Хранение/Ввод в эксплуатацию**

### **Транспортировка и эксплуатация тренажера:**

1. Тренажер должен транспортироваться только в заводской упаковке;
2. Заводская упаковка не должна быть нарушена;
3. При транспортировке тренажер должен быть надежно защищен от дождя, влаги, атмосферных осадков, механических перегрузок.

### **Хранение тренажера:**

Тренажер рекомендуется хранить и использовать только в сухих отапливаемых помещениях со следующими значениями:

1. температура + 10 - + 35 С;
2. влажность: 50 -75%;
3. Если Ваш тренажер хранился при низкой температуре или в условиях высокой влажности (имеет следы конденсации влаги), необходимо перед эксплуатацией выдержать его в нормальных условиях не менее 2 – 4 часов и только после этого можно приступить к эксплуатации.

## Настройка оборудования

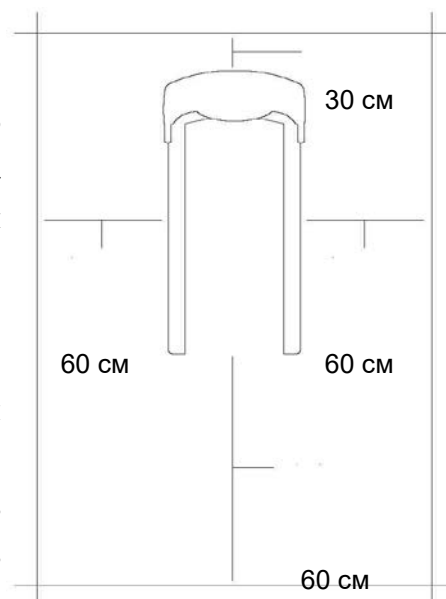
### ВЫБОР МЕСТА ДЛЯ ТРЕНАЖЕРА

Место, где установлен тренажер, должно быть хорошо освещенным и проветриваемым. Установите тренажер на твердой, ровной поверхности, так, чтобы расстояние от стены или других предметов было достаточным (свободное пространство должно быть не менее 60 см по бокам, не менее 30 см перед оборудованием, не менее 60 см позади него).

Свободное пространство сзади тренажера обеспечит вам комфортный подход к тренажеру и спуск с него

Если вы ставите тренажер на ковер, необходимо подложить под него коврик из твердого пластика, чтобы предохранить ковер и оборудование от возможных повреждений.

Не размещайте тренажёр в помещениях с высокой влажностью, например, рядом с парной, сауной или закрытым бассейном. Водяные пары или хлор могут отрицательно повлиять на электронные и другие компоненты тренажера. Рекомендуется устанавливать тренажер в комфортном помещении.



### РЕКОМЕНДАЦИИ ПО СБОРКЕ

Перед сборкой тренажера тщательно изучите ее последовательность и выполняйте все рекомендации. Используйте для сборки приложенный или рекомендуемый инструмент. Убедитесь, что в наличии имеются все детали, и они не повреждены. Не прикладывайте чрезмерных усилий к инструменту во избежание травм и повреждения элементов конструкции тренажера. Сначала соберите все детали тренажера, не до конца затянув гайки и болты, и, убедившись, что конструкция собрана правильно, затяните их до конца.

## Техническое обслуживание/ Гарантия/ Ремонт

### ЧИСТКА ЭЛЛИПТИЧЕСКОГО ТРЕНАЖЕРА

Профилактическое обслуживание и ежедневная чистка оборудования продлят срок его эксплуатации и помогут сохранить его внешний вид.

При этом важно соблюдать следующие рекомендации:

- Перед любым обслуживанием обязательно отключайте тренажер от электрической сети. К обслуживанию можно приступать примерно через минуту, после полного обесточивания внутренних электрических цепей тренажера;
- Защищайте тренажер от попадания прямого солнечного света, в противном случае возможно выцветание пластиковых деталей;
- Тренажер необходимо устанавливать в сухом месте;
- Для чистки используйте мягкую хлопчатобумажную ткань;
- Не применяйте абразивные препараты, агрессивные жидкости для чистки рабочих поверхностей тренажера, такие как ацетон, бензин, уайт-спириты, бензол и их производные во избежание повреждения лакокрасочных покрытий и пластиковых деталей. Для ухода рекомендуется применять слегка смоченную нейтральным раствором моющей жидкости (мыльный раствор) ткань с последующей протиркой сухой тканью;
- После каждого использования тренажера протирайте педали, рукоятки, датчики пульса и ручки;
- Не допускайте попадания жидкости на тренажер. Это может привести к его повреждению или возникновению угрозы поражения электротоком;
- Проверяйте ход и надежность крепления педалей;
- Если тренажер неустойчив и «качается», выровняйте его с помощью регулировочных ножек;
- Регулярно выполняйте уборку территории вокруг тренажера.

### ПРОВЕРКА ТРЕНАЖЕРА НА ПРЕДМЕТ ПОВРЕЖДЕНИЯ ДЕТАЛЕЙ

НЕ ИСПОЛЬЗУЙТЕ тренажер, если он поврежден или имеет сломанные или изношенные детали. Используйте только те запасные части, которые поставляются заводом-изготовителем оборудования.

РЕГУЛЯРНО ПРОВОДИТЕ ТЕХНИЧЕСКОЕ ОБСЛУЖИВАНИЕ ТРЕНАЖЕРА. Оно является залогом бесперебойной работы оборудования и сохранения гарантийных обязательств. Необходимо проводить регулярный осмотр тренажера. Дефектные детали следует немедленно заменять. Не следует использовать некорректно работающее оборудование до проведения ремонта.

Обслуживание и ремонт должны проводиться только лицами, обладающими необходимой квалификацией.

## ПРАВИЛА УХОДА И ТЕХНИЧЕСКОГО ОБСЛУЖИВАНИЯ

### ЕЖЕДНЕВНОЕ ОБСЛУЖИВАНИЕ

- Рекомендуем вам ежедневно протирать тренажер влажной тканью с мягким чистящим средством (мыльный раствор), не содержащим этилового или нашатырного спирта.

### ЕЖЕНЕДЕЛЬНОЕ ОБСЛУЖИВАНИЕ

- Проверить горизонтальное положение тренажёра. В случае необходимости выровняйте его с помощью регулируемых ножек по уровню пола.
- Протереть детали тренажёра: консоль, поручни, направляющие роликов от пыли, грязи и пота.

### ЕЖЕМЕСЯЧНОЕ ОБСЛУЖИВАНИЕ

- Проверьте затяжку винтов на всех соединениях.
- Убедитесь в отсутствии люфта после затяжки винтов.
- Пропылесосьте пространство под и вокруг тренажёра.
- Удалите грязь из накладок в педалях.

### ЕЖЕКВАРТАЛЬНОЕ ОБСЛУЖИВАНИЕ

- Снимите пластиковые кожухи и смажьте шарнирные соединения рычагов педалей и поручней (рекомендуется использовать тефлоновую смазку).
- Снимите круглый защитный кожух. Проверьте состояние и натяжение приводного ремня. В случае необходимости замените ремень или отрегулируйте натяжение ремня.

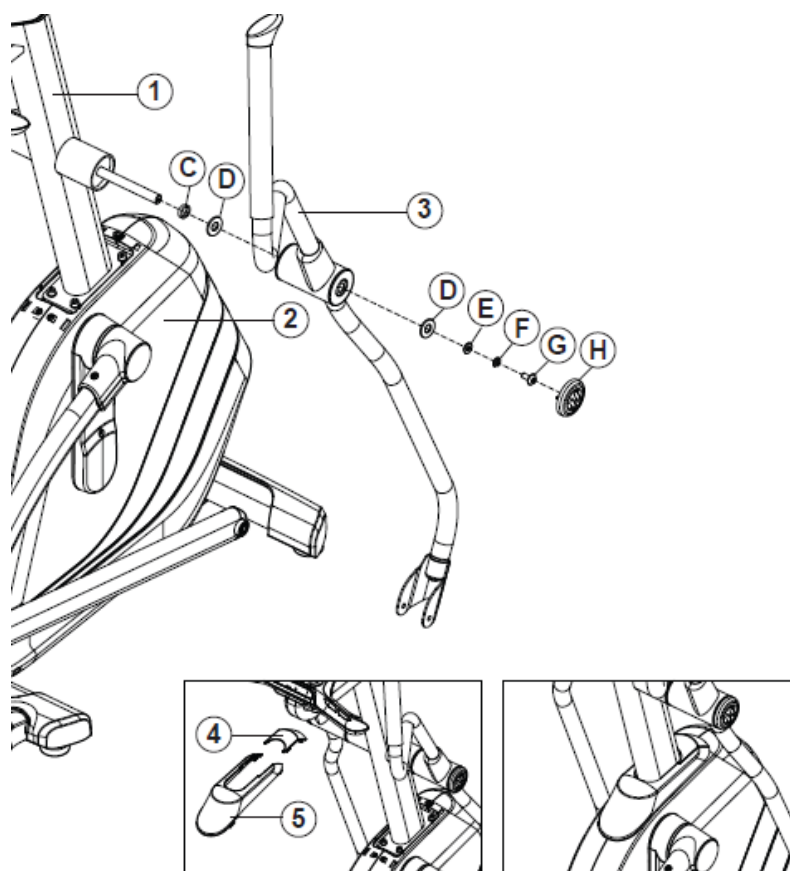
**Тренажёр предназначен для домашнего использования.**







## ШАГ 2



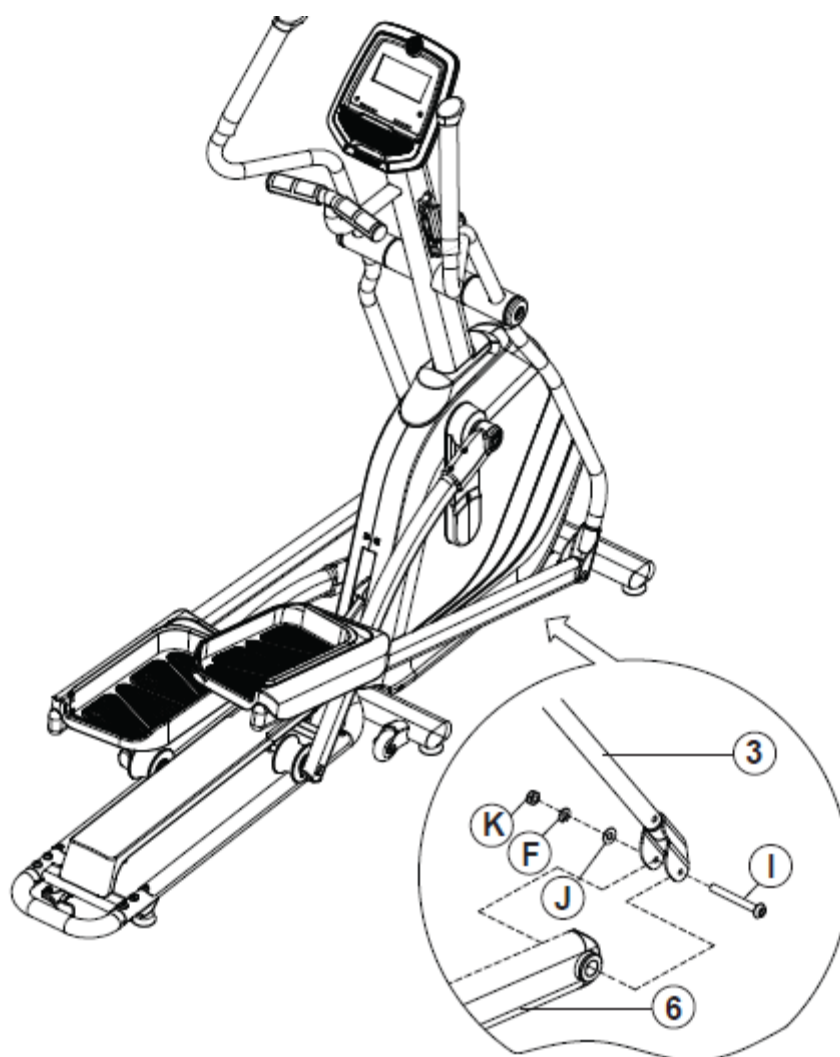
| Сборочный комплект 2 |                 |               |        |
|----------------------|-----------------|---------------|--------|
| Позиция              | Наименование    | Дополнительно | Кол-во |
| C                    | Кольцо          | Ф16.0хФ26.2   | 2      |
| D                    | Шайба           | Ф16хФ25       | 4      |
| E                    | Шайба           | Ф8хФ25        | 2      |
| F                    | Пружинная шайба | Ф8хФ15        | 2      |
| G                    | Винт            | M8x1.25Px20   | 2      |
| H                    | Кожух           |               | 2      |

А Прикрепите руль в сборе (3) к стойке консоли (1), с помощью кольца (C), 2 шайб (D), шайбы (E), пружинной шайбы (F), винта (G) и кожуха (H).

В Повторите пункт А для другой стороны.

С Закрепите кожухи стойки консоли (4 и 5) на основной раме (2).

### ШАГ 3

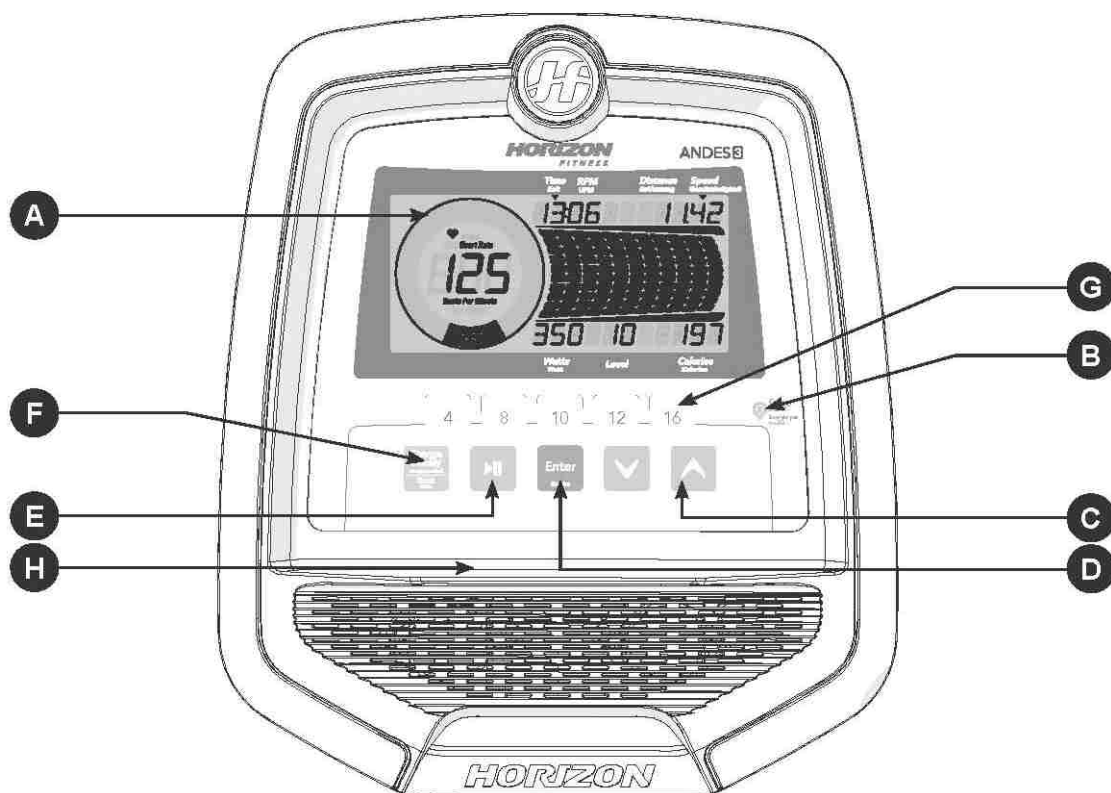


| Сборочный комплект 3 |                 |                |        |  |
|----------------------|-----------------|----------------|--------|--|
| Позиция              | Наименование    | Дополнительно  | Кол-во |  |
| F                    | Пружинная шайба | Ф8хФ15         | 2      |  |
| I                    | Винт            | M8x1.25Px70-12 | 2      |  |
| J                    | Шайба           | Ф8хФ20         | 2      |  |
| K                    | Гайка           | M8x1.25P       | 2      |  |

А Закрепите опору педали (6) с боковым рулем (3) используя винт (I), шайбу (J), пружинную шайбу (F) и гайку (K)

В Повторите пункт А для противоположной стороны.

## РАБОТА С КОНСОЛЬЮ



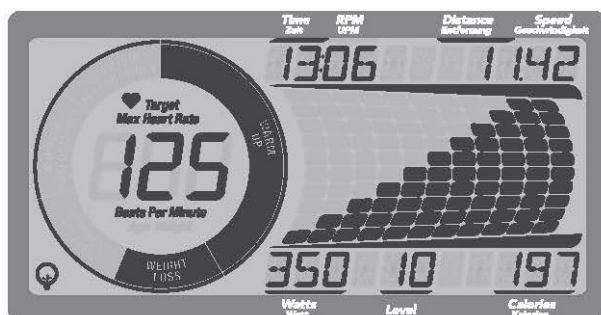
### Примечание:

- Удалите защитную пленку перед началом работы с консолью.
- Обратите внимание, что кнопки консоли Comfort 7 сенсорные.

- A. Окна дисплея: Time/Время, Distance/Дистанция, Calories/Калории, Speed/Скорость, RPM/Обороты в минуту, Resistance Level/Уровень сопротивления, Heart Rate/Пульс, Watts/Ватты, HR Wheel/Активная зона, Resistance Profile/Профиль тренировки.
- B. Режим сохранения энергии.
- C. Кнопки управления: выбор программ, настройки консоли, изменение уровня сопротивления сложности во время тренировки.
- D. ENTER: подтверждение настроек программ или профиля пользователя.
- E. START/STOP: начало/завершение/пауза тренировки, удержание в течение 3 секунд приведет к сбросу настроек.
- F. Кнопка смены дисплея: просмотр дисплеев, профилей.
- G. Кнопка изменения уровня сопротивления во время тренировки.
- H. Подставка для телефона, книги.

# ДИСПЛЕЙ

## ANDES 3



- **TIME/ВРЕМЯ:** мин:сек
- **RPM/ОБОРОТЫ В МИНУТУ**
- **DISTANCE/ДИСТАНЦИЯ:** км, пройденное расстояние
- **SPEED/СКОРОСТЬ:** км/ч
- **WATTS/ВАТТЫ:** мощность тренировки
- **LEVEL/УРОВЕНЬ:** сложность тренировки
- **CALORIES/КАЛОРИИ:** количество сожженных калорий
- **HEART RATE/ПУЛЬС**
- **MAXIMUM HEART RATE/МАКСИМАЛЬНЫЙ ПУЛЬС =**  
 $0,85 * (220 - \text{возраст})$
- **HEART RATE WHEEL/АКТИВНАЯ ЗОНА:** отображается активная зона тренировки. Вы сможете контролировать достижение Ваших целей:  
WARM UP 0-60% от макс. пульса  
WEIGHT LOSS 60-70% от макс. пульса  
IMPROVE FITNESS 70-80% от макс. пульса  
IMPROVE PERFORMANCE 80-90% от макс. пульса  
MAXIMUM PERFORMANCE 90-100% от макс. пульса

### БЫСТРЫЙ СТАРТ

1. Убедитесь, что тренажер подключен к сети;
2. Нажмите кнопку START/STOP для начала тренировки в ручном режиме (MANUAL);
3. Используйте кнопки-стрелки для регулирования уровня сопротивления во время тренировки.

### НАЧАЛО ТРЕНИРОВКИ

1. Убедитесь, что тренажер подключен к сети;
2. Выберите Guest (Гость)/User1 (Пользователь 1)/User2 (Пользователь 2);
3. Установите вес (Weight) пользователя;

4. Установите возраст (Age) пользователя;
5. Выберите программу;
6. Выберите пол (Gender) пользователя (необходим только для программы Fit-test);
7. Произведите необходимые настройки программы;
8. Нажмите кнопку Start/Stop для начала тренировки.

## **ПРОГРАММЫ**

: 10 предустановленных программ - Manual (Ручное управление)/ Intervals (Интервалы)/ Game (Игра)/ Weight Loss (Снижение веса)/ Rolling (Качели)/ Cadence (Темп)/ Random (Случайная)/ Constant Watts (Постоянные ватты)/ THR Zone (Целевой пульс)/ Custom (Пользователь)

### **MANUAL (РУЧНОЕ УПРАВЛЕНИЕ)**

Выберете MANUAL и нажмите кнопку START для начала тренировки.

### **INTERVALS (ИНТЕРВАЛЫ)**

Посредством изменения уровня сопротивления во время тренировки вы увеличиваете скорость, сила и выносливость.

### **GAME (ИГРА)**

Эта разминка напоминает игру в гонки. Чтобы управлять автомобилем, вам необходимо крутить педали быстрее/медленнее. Старайтесь избегать препятствий и продолжать путь. Будьте осторожны, ведь у вас только 11 шансов достичь цели.

### **WEIGHT LOSS (СНИЖЕНИЕ ВЕСА)**

Программа позволяет вам снизить массу тела посредством изменения уровня сопротивления и поддержания организма в его целевой зоне.

### **ROLLINGS (КАЧЕЛИ)**

Постепенное увеличение/уменьшение уровня сопротивления позволяет контролировать частоту сердечных сокращений.

### **RANDOM (СЛУЧАЙНАЯ)**

### **CONSTANT WATTS (ПОСТОЯННЫЕ ВАТТЫ)**

Программа автоматически изменяет уровень сопротивления.

- Выберите программу Constant Watts. Нажмите Enter для подтверждения.
- Установите время (Time) кнопками ▲▼, нажмите Enter для подтверждения.
- Установите ватты (Watts) кнопками ▲▼, нажмите Enter для подтверждения/

Нажмите Start для начала тренировки

### **THR ZONE (ЦЕЛЕВАЯ ЗОНА ПУЛЬСА)**

*Примечание: используйте телеметрический передатчик пульса.*

- Выберите программу THR Zone. Нажмите Enter для подтверждения.
- Установите время (Time) кнопками ▲▼, нажмите Enter для подтверждения.



- Установите целевой пульс (Heart rate, по умолчанию 80 ударов в минуту) кнопками ▲▼, нажмите Enter для подтверждения/

Нажмите Start для начала тренировки.

### CUSTOM 1, 2 (ПОЛЬЗОВАТЕЛЬ 1 и 2)

Пользовательская программ, время по умолчанию – 15 минут.

- Введите ваши данные.
- Установите уровень сложности каждого интервала кнопками ▲▼, нажмите Enter для подтверждения. Всего интервалов 15.
- Нажмите Start для начала тренировки

### КОНТАКТНЫЕ ДАТЧИКИ ПУЛЬСА

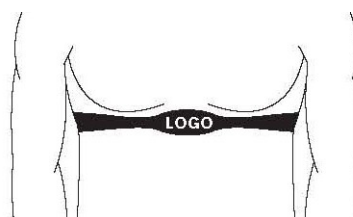
Обхватите руками поручни. Ладони должны находиться на датчиках пульса. В течение 15-20 секунд датчик измерит последние 5 ударов пульса. Не сжимайте датчики плотно, так как в этом случае может повыситься артериальное давление. Убедитесь, что ладони расположены на пластинах пульсомера, а не на поручнях, во избежание получения неправильных данных.

### ТЕЛЕМЕТРИЧЕСКИЙ ДАТЧИК ПУЛЬСА

Вы можете измерять уровень пульса с помощью беспроводного телеметрического датчика пульса, значение которого будет отображено на дисплее консоли.

Прежде чем закрепить датчик на груди, смочите резиновые электроды водой. Установите датчик на груди. Как показано на рисунке, логотип должен быть «от себя».

**Примечание:** телеметрический датчик должен быть плотно и правильно закреплен на груди для того, чтобы считывать более точный и правильные данные. Если датчик расположен неправильно. Вы может получить некорректную информацию.



### СИНХРОНИЗАЦИЯ ДАННЫХ НА PASSPORT

- 1) Используйте кнопки навигации на роутере, чтобы пролистать иконки и сделать выбор.
- 2) Следуйте инструкциям на экране, нажмите и удержите кнопки наклон вверх и стоп (Resistance up и Change display) на консоли.
- 3) Как только процесс синхронизации успешно завершен, информация с консоли будет поступать на роутер.

- 4) Появится сообщение об успешном либо неуспешном завершении синхронизации.

**Примечание:** Используйте инструкцию по эксплуатации роутера Passport для более подробной информации.

## СИНХРОНИЗАЦИЯ ДАННЫХ С БЕГОВОЙ ДОРОЖКИ НА PASSPORT™

- 5) Используйте кнопки навигации на роутере, чтобы пролистать иконки и сделать выбор.
- 6) Следуйте инструкциям на экране, нажмите и удержите кнопки наклон вверх и стоп (incline up и stop) на консоли.
- 7) Как только процесс синхронизации успешно завершен, информация с консоли беговой дорожки будет поступать на роутер.
- 8) Появится сообщение об успешном либо неуспешном завершении синхронизации.

**Примечание:** Используйте инструкцию по эксплуатации роутера Passport для более подробной информации.





## ТЕХНИЧЕСКИЕ СПЕЦИФИКАЦИИ

|                                     |  |
|-------------------------------------|--|
| Рама                                | усиленная  |
| Система нагружения                  | электромагнитная   |
| Кол-во уровней нагрузки             | 16   |
| Маховик                             | 21 кг. (инерционный вес)   |
| Педальный узел                      | изменяемые оси ErgoFlow™   |
| Педали                              | антискользящие увеличенного размера  |
| Расстояние между педалями           | 56 мм. (супермалый Q-Фактор E.S.Q.F.™)   |
| Длина шага                          | 510 мм.  |
| Наклон                              | нет  |
| Измерение пульса                    | сенсорные датчики, Polar приемник  |
| Консоль                             | 5,5 - ти дюймовый, многофункциональный, черно-белый LCD дисплей  |
| Показания консоли                   | профиль, время, дистанция, калории, скорость, уровень нагрузки, пульс, Ватты, график нагрузки  |
| Кол-во программ                     | 10 (в т.ч. пульсозависимые)  |
| Спецификации программ               | ручной режим, интервалы, "игры", снижение веса, "качели", произвольная, восстановительная, 1 Ватт-фиксированная, 1 пульсозависимая, 1 пользовательская |
| Статистика тренировок               | нет  |
| Специальные программные возможности | нет  |
| Мультимедиа                         |  |
| Интеграция                          | Audio IN (mini-jack 3.5 mm)  |
| Интернет                            | нет  |
| Многоязычный интерфейс              | нет  |
| Вентилятор                          | нет  |
| Транспортировочные ролики           | есть   |
| Компенсаторы неровностей пола       | есть   |
| Складывание                         | Folding SixStar Front-drive™   |
| Размер в сложенном виде (Д*Ш*В)     | 102*67*171 см.   |
| Размер в рабочем состоянии (Д*Ш*В)  | 173*67*171 см.   |
| Вес нетто                           | 77 кг.   |
| Макс. вес пользователя              | 136 кг.  |
| Питание                             | сеть 220 Вольт   |
| Энергосбережение                    | есть   |
| Гарантия                            | 3 года   |
| Производитель                       | Johnson Health Tech, США   |
| Страна изготовления                 | КНР  |

Поставщик: ООО «Неотрен», 115201 Россия, Москва, Каширский проезд, д.17 стр.9,

Дата изготовления указана на упаковке тренажера.

*\*Упаковка содержит информацию о дате изготовления оборудования, указанную в виде шифра. Пример: C160122, где 16 – год изготовления, 01 –месяц изготовления, 22 – внутренний номер учета.*

Оборудование сертифицировано в соответствии с Техническим Регламентом Таможенного Союза.

*\*Производитель оставляет за собой право вносить изменения в конструкцию тренажера, не ухудшающие*

значительно его основные технические характеристики.

Все актуальные изменения в конструкции либо технических спецификациях изделия отражены на официальном сайте поставщика оборудования ООО «Неотрен» [www.neotren.ru](http://www.neotren.ru)

Последнюю версию Руководства пользователя Вы можете найти на сайте поставщика ООО «Неотрен» [www.neotren.ru](http://www.neotren.ru)

## **ВНИМАНИЕ!**

**ТРЕНАЖЕР ПРЕДНАЗНАЧЕН ДЛЯ ДОМАШНЕГО ИСПОЛЬЗОВАНИЯ**

